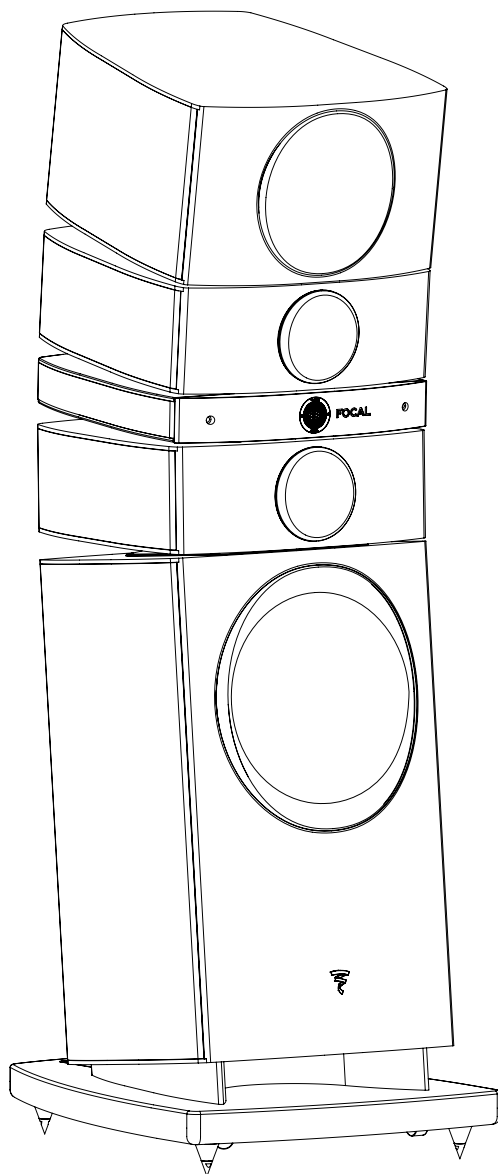


GRANDE UTOPIA® EM EVO

Manuel d'utilisation / User Manual / Gebrauchsanleitung / Manuale d'uso / Manual de uso /
Manual de utilização / Handleiding / Руководство по эксплуатации / 使用手册 /
사용 설명서 /取扱説明書 / دليل المستخدم



FR

EN

DE

IT

ES

PT

NL

RU

ZH

KO

JP

AR

GRANDE UTOPIA® EM EVO

Remerciements / Acknowledgement

5

FR

Vous venez d'acquérir un produit Focal et nous vous en remercions. Bienvenue dans notre univers, celui de la Haute-Fidélité. Innovation, tradition, excellence et plaisir sont nos valeurs ; notre seul objectif est de vous offrir un son pur, fidèle et riche. Afin d'exploiter toutes les performances de votre produit, nous vous conseillons de lire les instructions de ce livret puis de le conserver soigneusement pour vous y référer ultérieurement.

EN

Thank you for purchasing a Focal product. Welcome to our High-Fidelity world. Innovation, tradition, excellence and pleasure are our values; our one and only aim is to bring you a sound that is rich, pure and true. To get the most out of your product, we recommend that you read the instructions in this booklet, then store it in a safe place to refer to in the future.

DE

Sie haben soeben ein Focal-Produkt erworben, und wir möchten uns bei Ihnen dafür bedanken. Willkommen in unserer Welt der hohen Wiedergabequalität. Innovation, Tradition, Exzellenz und Genuss sind unsere Werte; und es ist unser einziges Ziel, Ihnen ein reines, treues und reichhaltiges Klangvergnügen zu vermitteln. Um den vollen Leistungsumfang dieses Produkts zu entdecken, empfehlen wir Ihnen, die in diesem Handbuch enthaltenen Anweisungen aufmerksam durchzulesen und dieses sorgfältig für die spätere Bezugnahme aufzubewahren.

IT

La ringraziamo per avere acquistato un prodotto Focal. Le diamo il benvenuto nel nostro l'universo: quello dell'Alta fedeltà. Innovazione, tradizione, eccellenza e piacere sono i nostri valori. E il nostro obiettivo è uno solo: offrire agli ascoltatori un suono puro, fedele e ricco. Per sfruttare al meglio tutte le prestazioni del suo prodotto le consigliamo di leggere le istruzioni di questo libretto e conservarlo con cura per poterlo consultare anche in un secondo tempo.

ES

Acaba de adquirir un producto Focal y se lo agradecemos. Le damos la bienvenida a nuestro universo, el de la alta fidelidad. La innovación, la tradición, la excelencia y el placer son nuestros valores; nuestro único objetivo es ofrecerle un sonido puro, fiel y lleno de matices. Para aprovechar al máximo las características de este equipo, le aconsejamos que lea estas instrucciones y que las conserve después en un lugar seguro para consultarlas posteriormente.

PT

Acabou de adquirir um produto Focal e agradecemos a sua preferência. Seja bem-vindo ao nosso universo, o da alta-fidelidade. Inovação, tradição, excelência e prazer são os nossos valores; o nosso único objetivo é proporcionar-lhe um som puro, fiel e rico. Para explorar todo o desempenho deste produto, recomendamos que leia as instruções deste manual e, em seguida, o conserve cuidadosamente para futura referência.

NL

Bedankt dat u hebt gekozen voor een product van Focal. We heten u van harte welkom in ons hifi-universum. Wij staan voor innovatie, traditie, kwaliteit en plezier, en ons enige doel is het creëren van een pure, getrouwe en rijke luisterervaring voor onze klanten. Neem de instructies in deze handleiding grondig door om volop te kunnen genieten van uw product. Bewaar de handleiding vervolgens zorgvuldig voor later gebruik.

PL

Dziękujemy za zakup produktu Focal. Witamy w naszym świecie - świecie Hi-Fi. Naszymi wartościami są innowacyjne rozwiązania, tradycja, doskonałość i przyjemność, a jedynym celem - oferowanie naszym klientom czystego, wiernego i bogatego dźwięku. Zalecamy przeczytanie instrukcji zawartych w tej broszurze i zachowanie jej do przyszłego wykorzystania, aby odkryć pełen zakres możliwości tego sprzętu.

RU

Благодарим вас за покупку изделия Focal. Надеемся, что вы по достоинству оцените применимые нами технологии высокой точности. Мы ценим новаторство, традиции и превосходное качество и стремимся к тому, чтобы вы получили удовольствие от прослушивания. Наша единственная цель — добиться чистоты, достоверности и красоты звучания. Для того чтобы в полной мере использовать все характеристики изделия, внимательно ознакомьтесь с настоящими инструкциями и сохраните их для использования в будущем.

ZH

感谢您购买Focal产品。欢迎步入我们的高保真天地。创新、传统、卓越和愉悦是我们的价值观；我们全力以赴地为您提供纯粹、保真且丰富的声音。为充分发挥产品的性能，建议您阅读本手册中的指引，并妥善保存以备日后参考。

JP

Focalのスピーカーをご購入いただきありがとうございます。原音に忠実なハイファイの世界へようこそ。Focalはイノベーション、最高峰の技術、伝統、サウンドの喜びを大切に、お客様へビュアで原音に近い、豊かな音をお楽しみいただけることを目指しています。この製品の性能をすべて活用するには、この冊子の説明をよくお読みになり、それから後で参照するために冊子を大切に保管してください。

KO

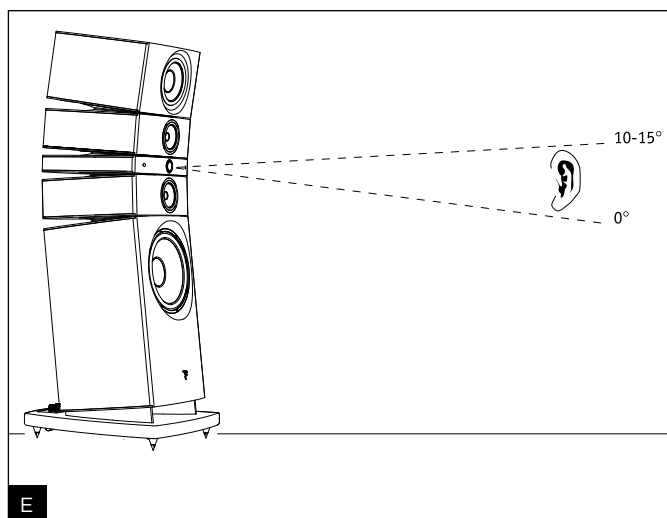
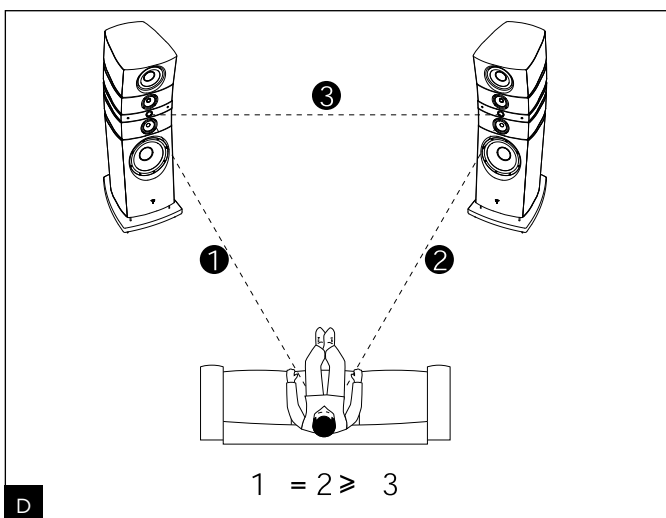
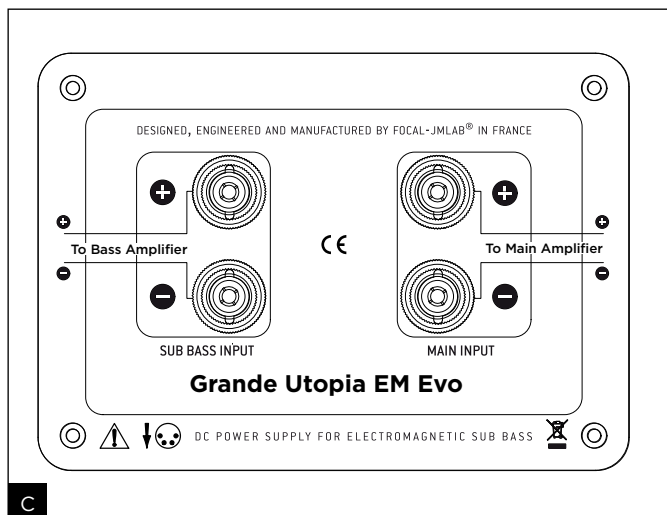
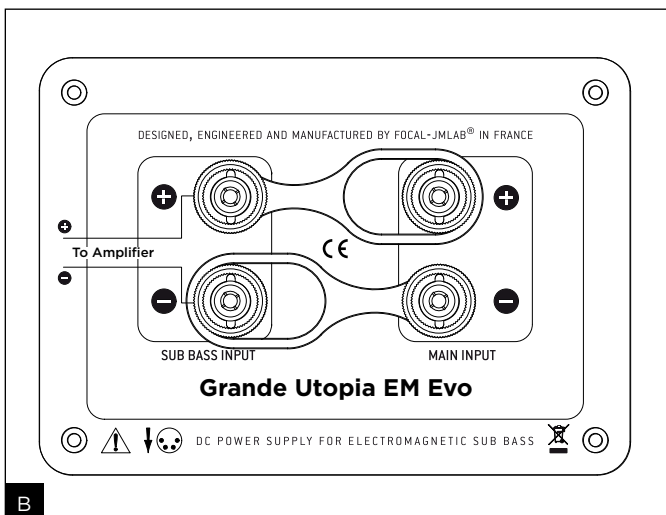
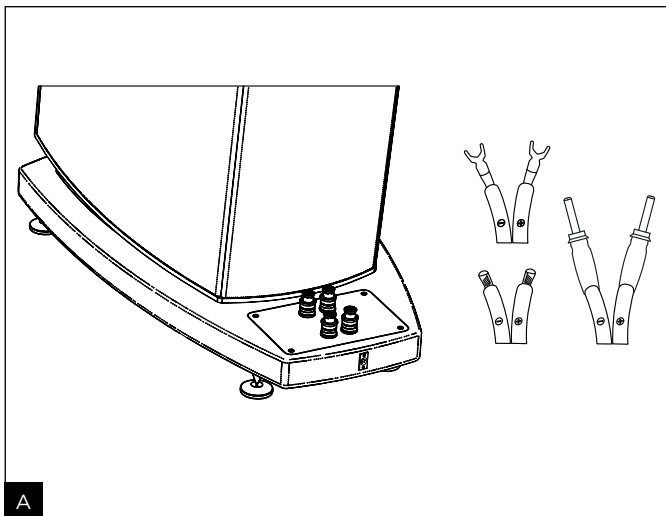
Focal 제품을 구입해주셔서 감사합니다. Focal이 제공하는 하이파이의 세계에 오신 것을 환영합니다. 혁신과 전통, 탁월성과 기쁨이 저희의 가치입니다. 저희의 유일한 목적은 순수하고 충실하며 풍부한 사운드를 제공하는 것입니다. 제품의 모든 성능을 활용할 수 있도록 본 책자의 지침을 읽고 나중에 참고할 수 있도록 잘 보관해 두실 것을 권장합니다.

AR

لقد اشتريت للتو منتج من منتجات Focal ونحن نشكرك على ذلك. مرحبًا بك في عالمنا، وهو عالم الدقة العالية. إن الابتكار والأصالة والامتياز والمتعة هي من قيمنا؛ وهدفنا الوحيد هو أن نقدم لك صوت نقي وأصلي ورائع. من أجل الاستفادة الكاملة من أداء هذا المنتج، فإننا ننصحك بقراءة التعليمات الواردة في هذا الكتيب، ثم الاحتفاظ به بعناية من أجل الرجوع إليه مستقبلاً.

GRANDE UTOPIA® EM EVO

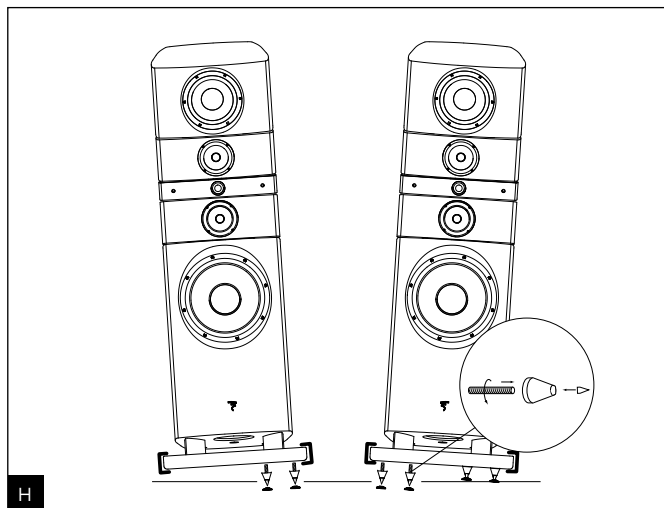
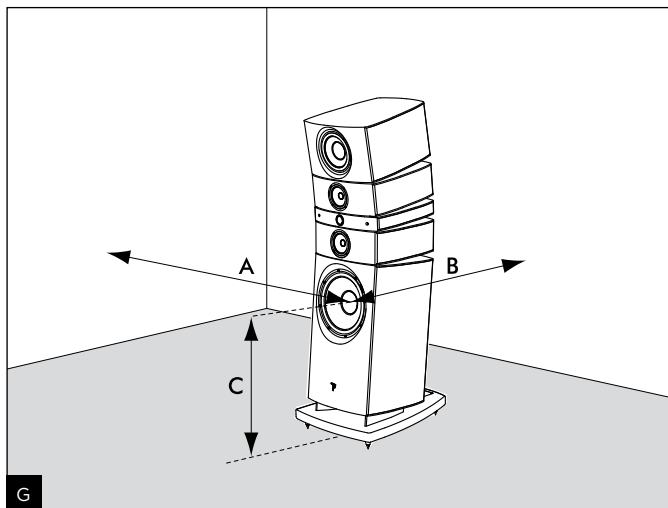
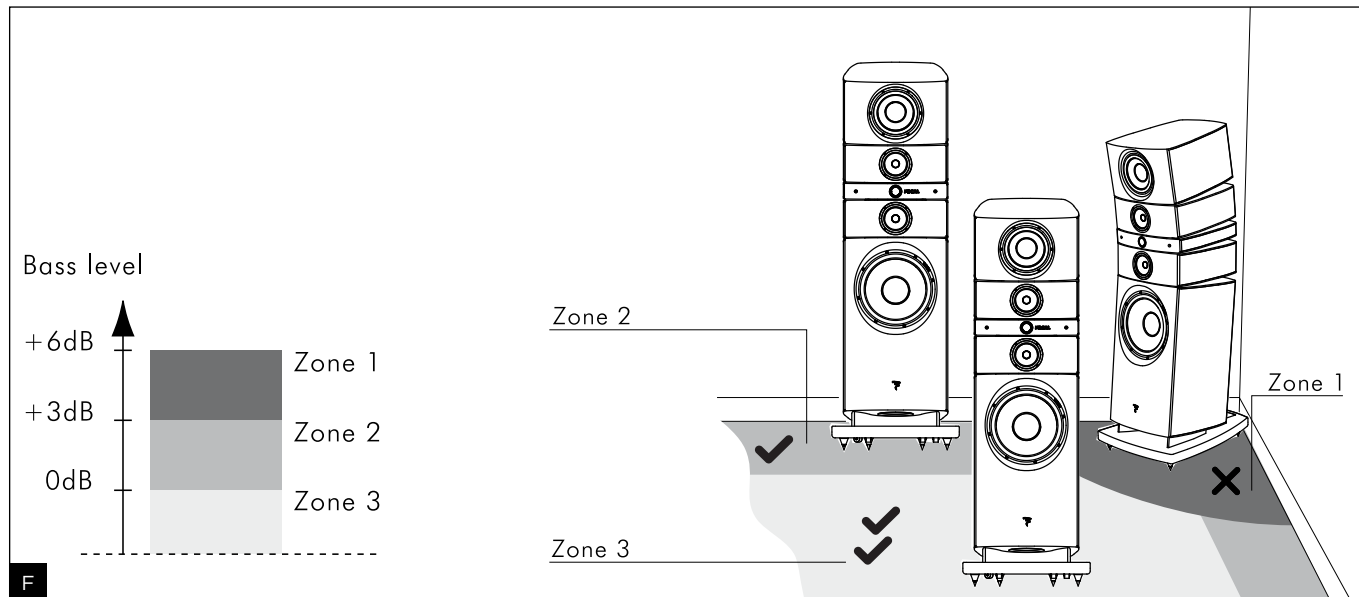
Installation



GRANDE UTOPIA® EM EVO

Installation

7

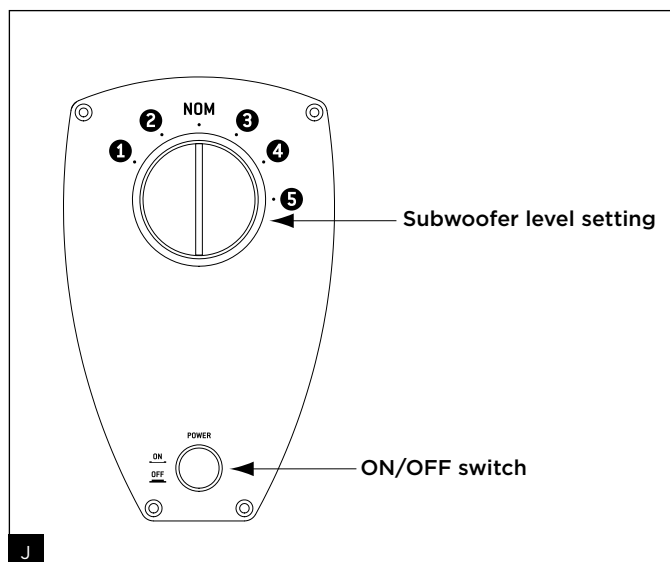
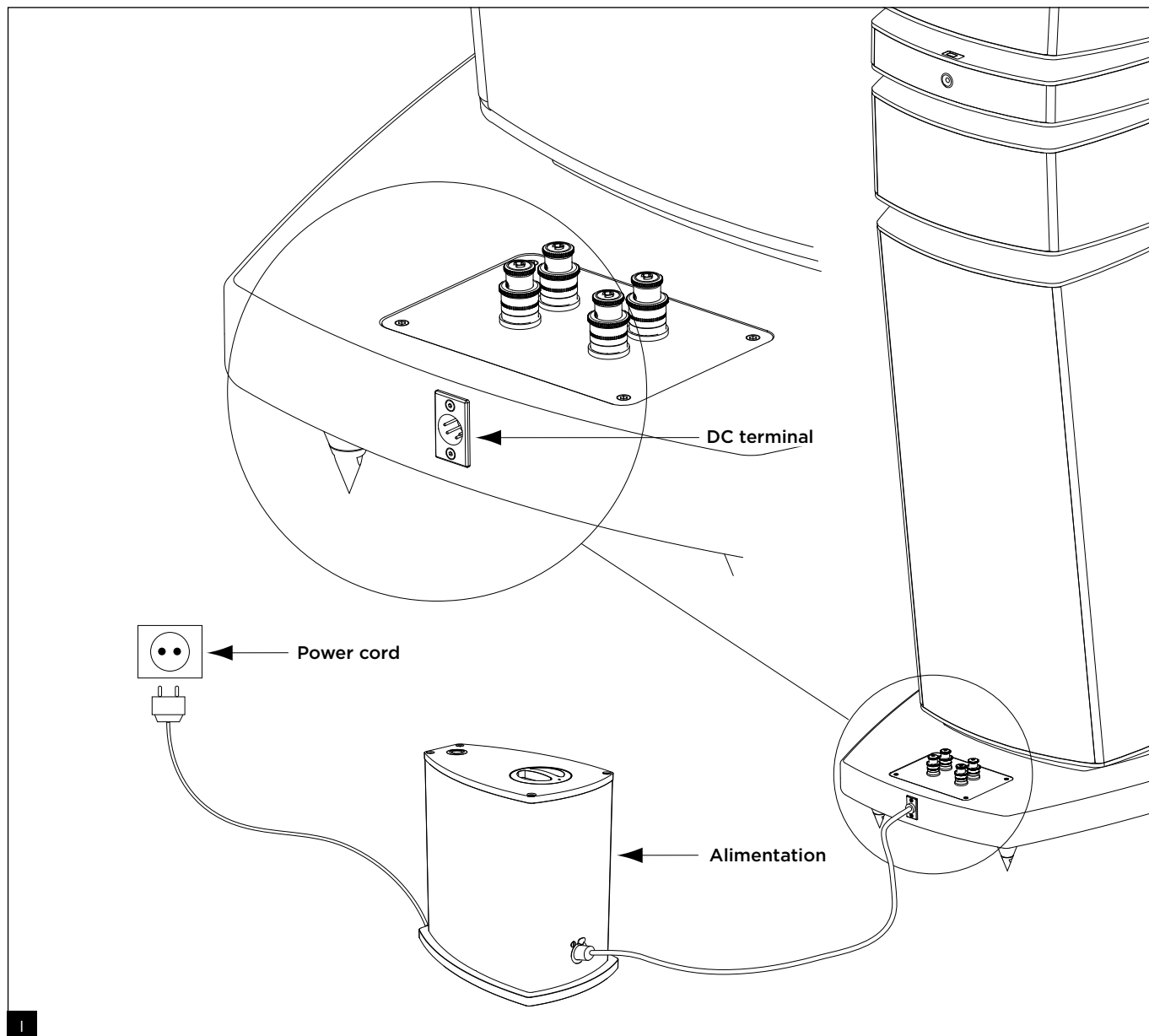


Grande Utopia EM Evo	
Type	Colonne Bass-reflex, 4 voies
Haut-parleurs	Grave 40 cm "W" Électromagnétique Bas-médium 27 cm "W" Multiferrite 2 x médiums 16,5 cm "W" Power Flower à suspension TMD et moteur NIC Tweeter 'IAL2' 27 mm à dôme inversé en Béryllium pur
Réponse en fréquence (+/-3 dB)	18 Hz - 40 kHz
Réponse à -6dB	14 Hz
Sensibilité (2,83V/1m)	94 dB
Impédance nominale	8 Ohms
Impédance minimale	3 Ohms
Puissance ampli recommandée	150 - 1 500 W
Fréquence de filtrage	80 Hz / 220 Hz / 2 300 Hz
Dimensions (H x L x P)	2 012 x 654 x 880 mm
Poids net (avec porte tissu)	265 kg

Grande Utopia EM Evo	
Type	4-way, floorstanding bass-reflex loudspeaker
Drivers	Electro-Magnetic 16" (40cm) 'W' woofer Multiferrite 11" (27cm) 'W' midbass 2 x Power Flower 6 1/2" (16.5cm) 'W' midrange drivers with TMD suspension and NIC magnet 1" (27mm) 'IAL2' pure Beryllium inverted dome
Frequency response (± 3 dB)	18Hz - 40kHz
Low frequency point (-6dB)	14Hz
Sensitivity (2.83V/1m)	94dB
Nominal impedance	8 Ohms
Minimum impedance	3 Ohms
Recommended amplifier power	150 - 1,500W
Filtering frequencies	80Hz / 220Hz / 2,300Hz
Dimensions (HxWxD)	79 ^{13/16} x 25 ^{3/4} x 34 ^{5/8} "
Net weight	584lbs

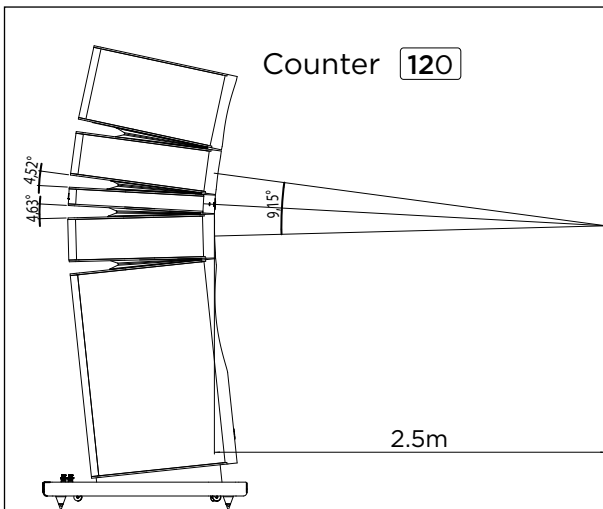
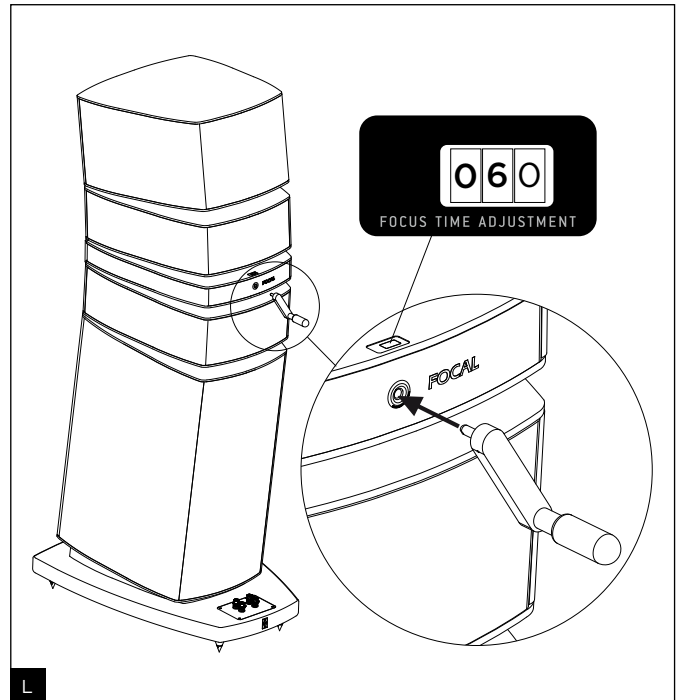
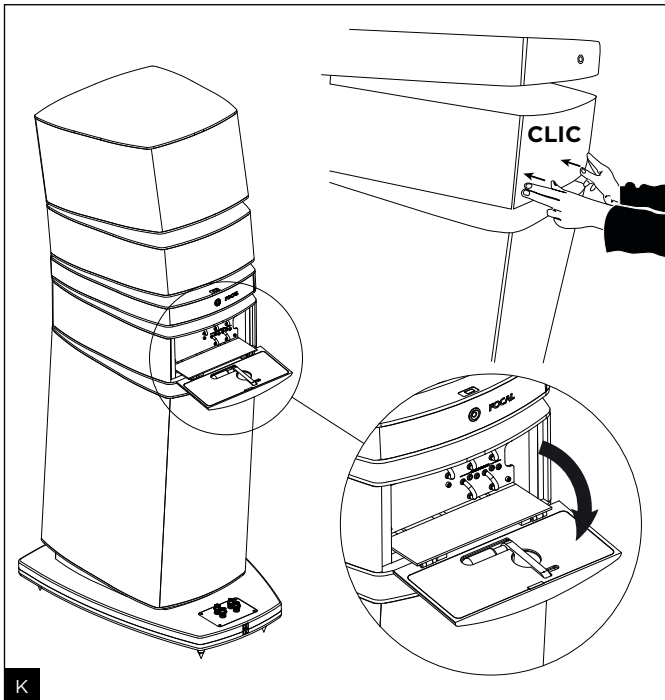
GRANDE UTOPIA® EM EVO

Connexion / Connection



GRANDE UTOPIA® EM EVO

Focus Time

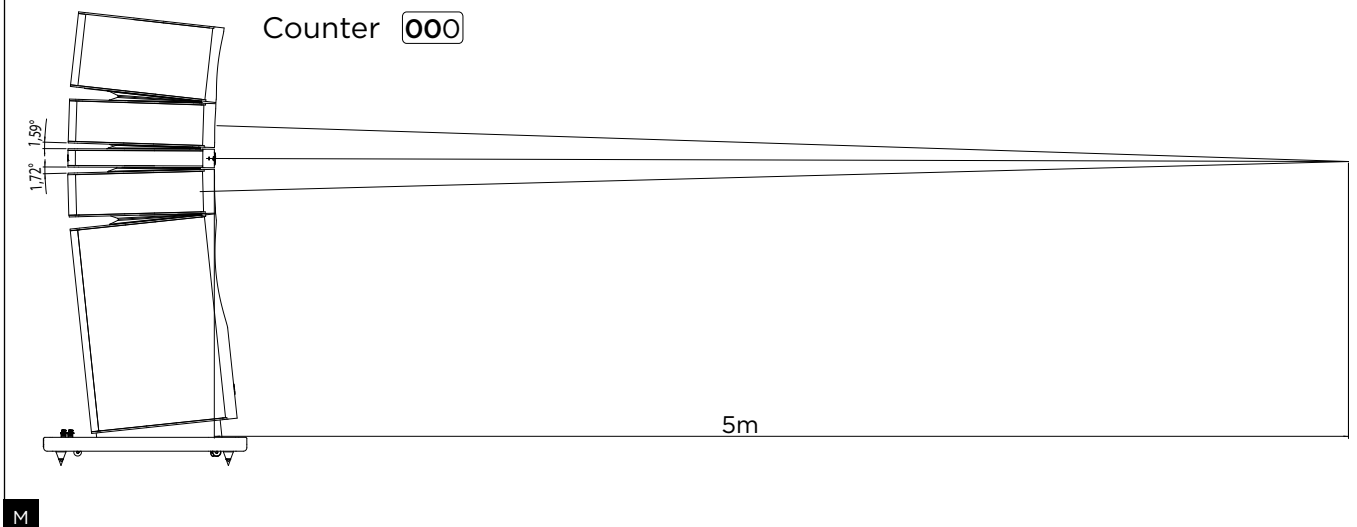


ADJUSTABLE FOCUS TIME

SWEET SPOT

COUNTER POSITION

- at 2.5 to 3m (8 - 10ft) **120**
- at 3 to 4m - (10 - 13ft) **060**
- at 4 to 5m - (13 - 16ft) **000**



À LIRE EN PREMIER ! INSTRUCTIONS DE SÉCURITÉ IMPORTANTES !



Le point d'exclamation contenu dans un triangle équilatéral, a pour objet de prévenir l'utilisateur de la présence d'instructions importantes mentionnées dans le mode d'emploi et relatives à la mise en oeuvre et à l'entretien de l'appareil.

1. Lire ces instructions.
2. Conserver ces instructions.
3. Prendre en considération les mises en garde.
4. Suivre toutes les instructions.
5. Ne pas utiliser cet appareil en présence d'eau.
6. Nettoyer uniquement avec un chiffon sec.
7. Ne pas installer l'appareil à proximité d'une source de chaleur tel un radiateur, une cuisinière, une bouche de chauffage ou tout autre appareil (y compris les amplificateurs) dissipant de la chaleur.
8. N'utiliser que les appareils de manutention, pieds, trépieds, supports ou tables recommandés par le fabricant ou ceux vendus avec l'appareil.
Lorsqu'un chariot est utilisé, redoublez de prudence lors du déplacement de l'ensemble chariot/appareil afin d'éviter toutes blessures par basculement.



9. Toute tâche de maintenance doit être réalisée par un personnel qualifié. Une maintenance est nécessaire à la suite de tout dommage occasionné à l'appareil, le déversement de liquide ou l'insertion d'objets à l'intérieur de l'appareil, l'exposition à la pluie ou à l'humidité, le mauvais fonctionnement ou le renversement de l'appareil.
10. Ne pas utiliser d'accessoires non recommandés par le fabricant de l'appareil afin d'éviter tout risque.

11. Ne jamais insérer un quelconque objet par les trous de ventilation de l'appareil. Il pourrait entrer en contact avec des composants soumis à de hautes tensions ou les court-circuiter et ainsi occasionner un incendie ou un choc électrique. Ne jamais répandre de liquide sur l'appareil.
12. Ne tentez pas de réparer cet appareil par vos propres moyens; l'ouverture de cet appareil peut vous exposer à des tensions dangereuses ou à d'autres risques. Pour toute intervention de maintenance, adressez-vous à un personnel qualifié.
13. Lorsque le remplacement de composants est nécessaire, assurez-vous que le technicien de maintenance utilise les composants spécifiés par le fabricant ou présentant des caractéristiques identiques à ceux correspondant à l'exemplaire d'origine. Des composants non conformes peuvent provoquer incendies, chocs électriques ou autres risques.
14. Après toute intervention ou réparation sur l'appareil, demandez au technicien de maintenance de procéder à des tests afin de vérifier que le produit fonctionne en toute sécurité.
15. L'appareil ne doit être monté sur un mur ou au plafond que si le constructeur le prévoit.
16. Afin d'éviter des dommages auditifs éventuels, ne pas écouter les enceintes à un niveau sonore élevé pendant une longue durée. L'écoute d'enceintes à forte puissance peut endommager l'oreille de l'utilisateur et entraîner des troubles auditifs (surdit  temporaire ou définitive, bourdonnements d'oreille, acouphènes, hyperacousie). L'exposition des oreilles à un volume excessif (supérieur à 85 dB) pendant plus d'une heure peut endommager l'ouïe irréversiblement.

17. Vos enceintes utilisent un tweeter à dôme inversé en Béryllium pur. Sous sa forme solide, ce matériau est inoffensif. Toutefois, de par sa nature, certaines précautions doivent être appliquées pour ne pas s'exposer à des risques inutiles :
 - Le dôme Béryllium ne doit jamais être au contact d'une matière abrasive.
 - Si le dôme Béryllium est endommagé sous quelque forme que ce soit, le recouvrir dès que possible sur toute sa surface de la bande adhésive de protection fournie. Vous la trouverez dans le sachet plastique contenant la notice dédiée au tweeter à dôme inversé en Béryllium pur. Prendre contact avec le revendeur afin de démonter et de remplacer le tweeter auprès d'un service compétent chez le distributeur.
 - Si le dôme est brisé, les particules éventuelles de Béryllium doivent être récupérées avec soin au moyen d'un ruban adhésif puis être placées dans un sac plastique hermétiquement clos renvoyé en même temps que l'enceinte au revendeur.

Pour de plus amples informations, veuillez vous référer au manuel de précaution d'emploi présent dans l'emballage.

Vous pouvez également poser vos questions directement à l'adresse suivante :
beryllium@focal.com



(CEI 60417-6044)

GRANDE UTOPIA® EM EVO

Manuel d'utilisation

11

Pour validation de la garantie Focal-JMLab,
il est maintenant possible d'enregistrer son produit en ligne :
www.focal.com/garantie



Branchements

Les connecteurs des Grande Utopia EM Evo assurent des contacts fiables et polyvalents, pour câbles dénudés (jusqu'à 3,5 mm de diamètre), fourches ou fiches banane. Il est impératif de respecter la polarité des enceintes. Le connecteur marqué "+" doit être connecté sur la sortie correspondante de l'amplificateur, le connecteur marqué "-" sur la borne négative (fig. A). Si cette condition n'est pas respectée, l'image stéréo et la perception du grave se dégraderont considérablement. Choisissez des câbles de qualité et de section appropriée à la longueur : votre revendeur saura vous conseiller.

Grande Utopia EM Evo permet d'être connectée en mono amplification, dans ce cas utilisez les "straps" fournis et connectez les entrées comme indiqué (fig. B), ou en bi-câblage/bi-amplification, retirez alors les "straps" et connectez chaque câble ou amplificateur sur les entrées BASS et MAIN comme indiqué (fig. C).

Connexion de l'Alimentation EM

Connecter l'alimentation EM au secteur et à la Grande Utopia EM Evo via les câbles fournis.

Mettre le bouton sur ON (Mode Autopower). L'alimentation EM commute automatiquement lors de la présence d'un signal Audio.



**Attention : Ne pas utiliser les enceintes sans l'Alimentation EM.
Ne pas déconnecter l'Alimentation EM sans l'avoir mise sur OFF.**

Choix de l'emplacement

Vos enceintes ont été étudiées pour restituer le plus fidèlement possible toutes les formes de musique ou les programmes Home Cinéma. Il convient toutefois d'observer quelques règles simples pour optimiser leurs performances, garantir un bon équilibre tonal et une image sonore réaliste.

Les enceintes devront être placées de façon symétrique face à la zone d'écoute, de manière à former idéalement un triangle équilatéral avec celle-ci. Il est néanmoins possible de faire varier ces distances pour trouver le compromis idéal en fonction des conditions particulières d'aménagement (fig. D).

Les enceintes devront être placées à même hauteur sur un même plan horizontal. Idéalement, le tweeter sera placé au niveau des oreilles de l'auditeur au point d'écoute habituel (fig. E).

Ne placez pas les enceintes trop près d'un angle de la pièce et évitez de trop les rapprocher d'un mur. Ceci aura pour effet d'exciter certaines résonances du local et d'augmenter artificiellement le niveau de grave. A contrario, si le niveau de grave est jugé insuffisant, on pourra tenter de rapprocher les enceintes des murs pour le rééquilibrer (fig. F).

Optimisation

Pour les perfectionnistes, nous donnerons une formule de positionnement optimal :

Si A est la distance du centre du boomer à la paroi la plus proche (sol ou mur), B la distance intermédiaire et C la distance la plus grande ($A < B < C$), la relation $B^2 = AC$ définit la position idéale de l'enceinte.

• Exemple :

Si le centre du boomer est éloigné du mur arrière de 50 cm (A) et à 60 cm du sol (B), alors le mur latéral sera idéalement à 72 cm ($C = B^2/A = 72$ cm) (fig. G).

Conseils d'utilisation

Le comportement des enceintes dépend de l'acoustique de la pièce, du bon positionnement des enceintes dans celui-ci et de l'emplacement de l'auditeur.

Il est possible d'interagir sur ces éléments pour corriger ou améliorer un effet recherché.

La perception stéréophonique est imprécise et mal centrée : essayez de rapprocher les enceintes l'une de l'autre et/ou de les orienter vers le point d'écoute.

Le son est dur, agressif : l'acoustique de votre pièce est probablement trop réverbérante. Envisagez l'utilisation de matériaux absorbants (tapis, canapé, tentures murales, rideaux...) et réfléchissants (mobilier) pour absorber ou diffuser les résonances.

Le son est "plat", étouffé : excès de matériaux absorbants dans la pièce, le son est bouché, sans relief. Recherchez un meilleur compromis entre les matériaux absorbants et réfléchissants de votre intérieur.

D'une manière générale, on cherchera à ce que le mur placé derrière les enceintes soit de nature réfléchissante pour que le son se développe correctement. À l'inverse, le mur placé derrière la zone d'écoute sera idéalement absorbant pour éviter que des réflexions arrière ne viennent "polluer" la perception de l'image stéréophonique.

Le mobilier pourra être placé judicieusement sur les murs latéraux pour diffuser les ondes sonores afin d'éviter d'exciter certaines zones de fréquences notamment dans le médium (suppression du "flutter écho").

GRANDE UTOPIA® EM EVO

Manuel d'utilisation

12

Pointes

Les colonnes Grande Utopia EM Evo sont fournies avec des pointes de découplage à visser sur les 4 inserts métalliques situés sous la base de l'enceinte. Ces pointes permettent d'assurer une très bonne stabilité des enceintes, notamment lorsque le sol n'est pas parfaitement plan et lisse. Cette stabilité est essentielle pour que l'énergie fournie par les membranes des woofers soit intégralement restituée sous forme de son. Les pointes fournies sont réglables en hauteur, de manière à ce que les 4 pointes reposent uniformément au sol sans aucun basculement. Nous vous conseillons de placer entre le sol et la pointe les contre-pointes pour ne pas rayer le carrelage ou abîmer le parquet. Ces contre-pointes sont magnétiques, la mise en place est extrêmement simplifiée. Basculer l'enceinte sur un côté (fig. H), assurez-vous d'avoir conservé la mousse de protection bleue sur la base, puis approchez les contre-pointes vers les pointes, l'attraction magnétique placera automatiquement les contre-pointes sous les pointes de découplage.

Période de rodage

Les haut-parleurs utilisés dans les enceintes Grande Utopia EM Evo sont des éléments mécaniques complexes qui exigent une période d'adaptation pour fonctionner au mieux de leurs possibilités et s'adapter aux conditions de température et d'humidité de votre environnement. Cette période de rodage varie selon les conditions rencontrées et peut se prolonger sur quelques semaines. Pour accélérer cette opération, nous vous conseillons de faire fonctionner vos enceintes une vingtaine d'heures consécutives. Une fois les caractéristiques de l'enceinte totalement stabilisées, vous pourrez profiter pleinement des performances de vos enceintes.

Accéder au pupitre de réglage

Pousser doucement à la base de la trappe située à l'arrière du compartiment du haut-parleur Médium inférieur afin d'actionner le mécanisme d'ouverture du pupitre de réglage (fig. K).

Focus Time réglable

Retirer la manivelle de son logement situé dans la porte du pupitre de réglage (fig. K).
Insérer la manivelle dans la vis de réglage (fig. L).



Attention : ne jamais forcer sur la manivelle au-delà des limites mécaniques du système (de 0 à 12 tours).

Le Focus Time réglable permet d'ajuster très précisément le "Sweet Spot" (point d'écoute idéal) selon la distance. Il est important de toujours prendre soin d'ajuster les deux enceintes de façon identique en s'aidant du compteur (fig M).

Précautions particulières

L'entretien des enceintes Grande Utopia EM Evo se limite à un dépoussiérage à l'aide d'un chiffon sec. Si l'enceinte est tâchée, nous vous recommandons simplement l'utilisation d'un chiffon humide.

N'utilisez jamais de solvants, détergents, alcools ou produits corrosifs, grattoirs ou ustensiles récurants pour nettoyer la surface de l'enceinte.

Évitez la proximité d'une source de chaleur.

Choix de l'amplificateur

Ce n'est pas l'excès de puissance d'un amplificateur qui risque de détériorer l'enceinte et les haut-parleurs, mais au contraire, un défaut de puissance. En effet si le volume est trop élevé, l'amplificateur sature et génère des signaux parasites qui risqueraient de détruire le tweeter. La capacité dynamique et la définition des enceintes Grande Utopia EM Evo sont suffisamment élevées pour mettre en évidence les qualités et défauts des amplificateurs qui leur seront associés. Votre revendeur saura vous accompagner dans votre choix, en fonction de vos goûts et de votre budget.

Conditions de garantie

En cas de problème, adressez-vous à votre revendeur Focal.

La garantie pour la France sur tout matériel Focal est de 2 ans non transmissible en cas de revente, à partir de la date d'achat. En cas de matériel défectueux, celui-ci doit être expédié à vos frais, dans son emballage d'origine auprès du revendeur, lequel analysera le matériel et déterminera la nature de la panne. Si celui-ci est sous garantie, le matériel vous sera réparé ou remplacé puis rendu. Dans le cas contraire, un devis de réparation vous sera proposé.

La garantie ne couvre pas les dommages résultant d'une mauvaise utilisation ou d'un branchement incorrect (bobines mobiles brûlées par exemple...).

En dehors de la France, le matériel Focal est couvert par une garantie dont les conditions sont fixées localement par le distributeur officiel Focal de chaque pays, en accord avec les lois en vigueur sur le territoire concerné.

READ FIRST ! IMPORTANT SAFETY INSTRUCTIONS !



The exclamation mark represented in an equilateral triangle is intended to alert users to the existence of important instructions in the user manual relating to the use and maintenance of the device.

1. Read these instructions.
2. Keep these instructions.
3. Take the warnings into consideration
4. Follow all the instructions.
5. Do not use this device around water.
6. Only clean with a dry cloth.
7. Keep the loudspeakers away from sources of heat, such as radiators, stoves, heat register or any other devices which give off heat (including amplifiers).
8. Only use fixing devices, stands, tripods, supports or tables recommended by the manufacturer or those supplied with the product. If using a trolley or cart, pay particular attention when moving the equipment to avoid any risk of damage or injury.



9. All maintenance must be carried out by a qualified professional. Maintenance is necessary if any damage has been caused to the device, damage due to liquid spilt on the device or objects inserted into the device, exposure to rain or humidity, a malfunction or physical damage.
10. Do not use accessories not recommended by the manufacturer to prevent any risk of damage or injury.

11. Never insert an object into the vents on the device. It may come into contact with high-voltage components or cause a short circuit which may lead to fire or electric shock. Never get liquid on the device.
12. Never try to repair this device yourself; opening the device may expose you to high-voltages and other risks. For any maintenance or repairs, contact a qualified professional.
13. When it's necessary to replace components, make sure the technician uses the components specified by the manufacturer or ones which have exactly the same characteristics as the original. Components which aren't compliant may cause a fire, an electric shock or other accidents.
14. After any repairs or an intervention on the device, ask the technician to test the equipment in order to check that the product works correctly and is safe.
15. The device must not be mounted to a wall or ceiling unless intended by the manufacturer.
16. In order to avoid damaging your hearing, do not listen to speakers at high volumes for extended periods of time. Listening to speakers at high volumes can cause damage to the user's ears and may lead to hearing problems (temporary or permanent deafness, buzzing in the ears, tinnitus, hyperacusis). Exposure to excessive volumes (over 85dB) for more than one hour can cause irreparable damage to your hearing.

17. Your loudspeakers use a tweeter with an inverted dome made from pure beryllium, a substance that is harmless in solid form. However, given its nature, certain precautions should be taken to avoid exposure to unnecessary risks:

- The beryllium dome must never come into contact with abrasive materials.
- If the beryllium dome is damaged in any way, use the protective adhesive strip supplied to cover the entire surface area of the dome, as soon as possible. You will find the adhesive strip in the plastic packet containing the leaflet for the tweeter with an inverted dome made from pure beryllium. Contact the retailer to have the tweeter dismantled and replaced by trained personnel at the distributor.
- If the dome is broken, any beryllium particles should be carefully collected using sticky tape and then placed in a hermetically sealed plastic bag and sent back to the retailer along with the loudspeaker. For more information, please refer to the safe use manual in the box. You can also address your questions directly to:
beryllium@focal.com



(CEI 60417-6044)

GRANDE UTOPIA® EM EVO

User manual

14

Please validate your Focal-JMLab warranty,
it is now possible to register your product online:
www.focal.com/warranty



Connections

Grande Utopia EM Evo connectors provide reliable, multi-purpose contacts for stripped cables (up to 3.5mm diameter), spade terminals or banana connectors. It is imperative to respect the connector polarity of both the loudspeaker and the amplifier. The connector marked "+" must be connected to the positive output on the amplifier and the connector marked "-" must be connected to the negative terminal (fig. A). Stereo image and bass perception will be seriously compromised if these conditions are not respected. Choose good quality cables with a cross-section appropriate to their length: your retailer will be able to advise you. Grande Utopia EM Evo can be connected via mono-amping, in which case, the "straps" provided should be connected as indicated (fig. B), or via bi-wiring/bi-amplification, in which case, the "straps" should be removed, and each cable or amplifier should be connected to the BASS and MAIN inputs as indicated (fig. C).

Power supply connection

Connect the power supply on the Grande Utopia EM Evo, with the supplied cables.
Switch ON (Autopower mode). The power supply automatically switches on or off when an audio signal is present or not.



**Warning: Do not use the loudspeakers without the EM power supply.
Unplug the EM power supply only after switching it OFF.**

Positioning

These loudspeakers have been designed to deliver the most faithful reproduction of all kinds of music or Home Cinema programmes. Nonetheless, we recommend following these simple rules to optimise their performance and to guarantee good tonal balance and a realistic sound image.

The loudspeakers should be positioned symmetrically, facing the listening area, ideally forming an equilateral triangle with it. However, these distances may be adjusted to find the ideal compromise according to the design of your interior (fig. D).

The loudspeakers should be positioned at the same height, in the same horizontal plane. Ideally, the tweeter should be positioned at the same height as the listener's ears in the usual listening position (fig. E).

Do not position your loudspeakers too close to a corner of the room and do not place them too close to a wall. This will induce some unwanted room resonance and artificially increase bass response. On the other hand, if the bass level is considered to be insufficient, you could try moving the loudspeakers nearer a wall to re-balance it (fig. F).

Optimisation

For perfectionists, here is a formula for optimal positioning:

If A is the distance from the centre of the woofer to the nearest floor or wall, B is the distance to the next closest floor or wall, and C is the greatest distance ($A < B < C$), the equation $B^2 = AC$ defines the ideal loudspeaker position.

• Example:

If the centre of the woofer is 20" (50cm) away from the rear wall (A) and 24" (60cm) above the floor (B), then the side wall will be ideally 28" (72cm) away [$C = B^2 / A = 28" (72cm)$] (fig. G).

Recommendations for use

The behaviour of the loudspeakers depends on the acoustics of the listening room, on the correct positioning of the loudspeakers within the room, and on the position of the listener.

It is possible to tweak each of these parameters to obtain or improve a desired effect.

Stereo perception is imprecise and poorly centred: try moving the loudspeakers closer together and/or have them facing the listening point.

The sound is harsh, aggressive: the acoustics of your listening room are probably too reverberant. Consider using sound-absorbing materials (carpets, upholstered furniture, tapestries, curtains, etc.) and sound-reflecting materials (furniture) to absorb or diffuse resonance.

The sound is "flat", strangled: there are too many sound-absorbing materials in the room, the sound is soaked up, it has no relief. Look for the best compromise between sound-absorbing and sound-reflecting materials in your room.

In general, aim to have a reflective wall behind the loudspeakers for the sound to develop correctly. The wall behind the listening area, on the other hand, should ideally be sound-absorbing to avoid rear reflections "contaminating" the stereo image.

Furniture can be judiciously placed near the side walls of the room to diffuse sound waves and ensure certain frequency ranges are not excited, particularly in the midrange (suppression of flutter echoes).

GRANDE UTOPIA® EM EVO

User manual

15

Spikes

Grande Utopia EM Evo floorstanding loudspeakers are equipped with decoupling spikes. These spikes give the floorstanding loudspeakers very good stability, particularly on uneven floors. The height of the spikes supplied can be adjusted to ensure that the 4 spikes rest evenly on the floor to prevent any wobbling. We advise that you place the counter spikes supplied between the floor and the spikes in order to not scratch your tiles or wood flooring. The counter spikes are magnetic, making them extremely easy to put in place. Lift the loudspeaker (fig. H), making sure to keep the blue protective foam on the base. Then, bring the counter spikes towards the spikes. The magnetic force will pull the counter spikes into place on the decoupling spikes.

Break-in period

The speaker drivers used in Grande Utopia EM Evo loudspeakers are complex mechanical components, which require a certain time to adapt in order to operate at their best and to become acclimatised to the temperature and humidity of the listening environment. This break-in period varies depending on the climate and may last a few weeks. To reduce the break-in period, we recommend operating the loudspeakers for approximately twenty consecutive hours. Once the loudspeakers' characteristics have totally stabilised, you will be able to enjoy your Grande Utopia EM Evo loudspeakers' performance to the full.

Opening the trap door

Gently push at the base of the drawer compartment of the low midrange driver until the trap door tips over (fig. K).

Adjustable Focus Time

Remove the handle from the interior midrange compartment (fig. K).
Insert the handle in its location (fig. L).



Warning: Never use force on the handle when it's beyond the adjustment limits (from 0 to 12 turns).

The Adjustable Focus Time allows the user to very precisely adjust the "Sweet Spot" (optimal listening point) according to the distance. Always similarly adjust the Adjustable Focus Time both of the 2 loudspeakers thanks to the counters (fig M).

Special precautions

The only maintenance required for the Grande Utopia EM Evo loudspeakers is dusting with a dry cloth. If the loudspeaker becomes dirty, we recommend simply cleaning it with a damp cloth.
Never use solvents, detergents, alcohol-based or corrosive products, scrapers or scourers to clean the surface of a loudspeaker.
Keep the loudspeakers away from sources of heat.

Choosing the right amplifier

It is not an excess of amplifier power that can damage your loudspeakers and speaker drivers but a lack of power. Moreover, if the volume is turned up too high, the amplifier saturates and generates parasite signals that may damage the tweeter. The dynamic capacity and definition of Grande Utopia EM Evo loudspeakers are sufficient to reveal the strengths and weaknesses of whatever amplifier is connected. Your retailer will be able to help you choose the amplifier best suited to your tastes and budget.

Conditions of guarantee

All Focal loudspeakers are covered by the guarantee drawn up by the official Focal distributor in your country. Your distributor can provide all of the details concerning the conditions of the guarantee. The cover extends to at least that granted by the legal guarantee in force in the country where the original purchase invoice was issued.

BITTE ZUERST LESEN! WICHTIGE SICHERHEITSMASSNAHMEN!



Ein Ausrufungszeichen in einem Dreieck weist den Nutzer auf wichtige Bedienungs- und Wartungsanweisungen in den Dokumenten hin, die dem Gerät beiliegen.

1. Die Anleitung lesen.
2. Die Anleitung aufbewahren.
3. Warnhinweise beachten.
4. Alle Anweisungen befolgen.
5. Dieses Gerät niemals in der Nähe von Wasser benutzen.
6. Nur mit einem trockenen Tuch reinigen.
7. Das Gerät niemals in der Nähe einer Wärmequelle aufstellen, beispielsweise neben einem Heizkörper, Herd, Heizungsschacht bzw. in der Nähe jedes anderen Geräts (einschließlich Verstärkern), das Wärme abgibt.
8. Es sollten ausschließlich vom Hersteller empfohlene oder die im Lieferumfang des Geräts enthaltenen Transportvorrichtungen, Ständer, Stative, Halterungen oder Tische verwendet werden.
Wird ein Wagen verwendet, ist besondere Vorsicht beim Bewegen von Wagen und Gerät geboten, um Verletzungen und Schäden durch Umkippen zu vermeiden.



9. Sämtliche Wartungs- und Instandhaltungsarbeiten müssen von qualifizierten Fachleuten durchgeführt werden. Eine Wartung ist unter anderem nach Schäden am Gerät erforderlich, verschütteter Flüssigkeit oder wenn Fremdkörper ins Innere des Geräts eingedrungen sind, wenn das Gerät Regen oder Feuchtigkeit ausgesetzt wurde sowie bei Fehlfunktionen oder wenn das Gerät heruntergefallen ist.
10. Kein nicht vom Hersteller des Geräts empfohlenes Zubehör verwenden, um jegliche Gefährdung zu vermeiden.

11. Niemals Gegenstände durch die Lüftungsöffnungen des Geräts einführen. Sie könnten in Kontakt mit unter Spannung stehenden Teilen kommen und sie kurzschließen, was zu einem Brand oder Stromschlag führen kann. Das Gerät niemals in Kontakt mit Flüssigkeit bringen.
12. Versuchen Sie nicht, dieses Gerät selbst zu reparieren. Wenn Sie das Gerät öffnen, könnten Sie sich gefährlichen Spannungen oder anderen Gefahren aussetzen. Sollten Wartungs- oder Reparaturarbeiten nötig sein, wenden Sie sich bitte an entsprechend qualifizierte Fachkräfte.
13. Falls der Austausch von Komponenten erforderlich ist, stellen Sie sicher, dass der Servicetechniker die vom Hersteller angegebenen Komponenten bzw. geeignete Komponenten verwendet, die mit dem Originalteil identische Merkmale und Eigenschaften aufweisen. Nichtkonforme Komponenten können Brände, Stromschläge oder andere Gefahren verursachen.
14. Fordern Sie den Servicetechniker nach jedem Eingriff bzw. jeder Reparatur am Gerät auf, Tests durchzuführen, um sicherzustellen, dass das Produkt sicher funktioniert.
15. Das Gerät darf nur an einer Wand oder Decke montiert werden, wenn dies vom Hersteller vorgesehen ist.
16. Um mögliche Hörschäden zu vermeiden, sollte das Produkt nicht über längere Zeit bei hoher Lautstärke genutzt werden.
Die Nutzung eines Musikwiedergabegeräts auf hoher Leistungsstufe kann das Hörsystem des Benutzers schädigen und Hörprobleme verursachen (vorübergehender oder dauerhafter Hörverlust, Klingeln in den Ohren, Tinnitus, Hyperakusis).
Werden die Ohren länger als eine Stunde mit hoher Lautstärke (über 85 dB) beschallt, kann das Gehör dadurch irreversibel geschädigt werden.

17. Ihre Lautsprecher sind mit Hochtönern mit Inverskalotte aus reinem Beryllium ausgestattet. In seiner festen Form ist dieses Material harmlos. Aufgrund seiner Beschaffenheit müssen jedoch bestimmte Vorkehrungen getroffen werden, um sich nicht unnötigen Risiken auszusetzen:
 - Die Beryllium-Kalotte darf niemals mit Abrasivstoffen in Kontakt gelangen.
 - Ist die Beryllium-Kalotte in irgendeiner Form beschädigt, decken Sie sie so schnell wie möglich mit dem mitgelieferten Schutzklebeband vollflächig ab. Sie finden es in dem Kunststoffbeutel mit dem Handbuch für den Hochtöner mit Inverskalotte aus reinem Beryllium. Wenden Sie sich bitte an Ihren Fachhändler, um den Hochtöner bei der zuständigen Abteilung des Vertriebshändlers ausbauen und ersetzen zu lassen.
 - Ist die Kalotte zerbrochen, müssen mögliche Beryllium-Teilchen eingesammelt und in einen luftdicht verschlossenen Kunststoffbeutel gefüllt werden. Sie wird zusammen mit dem Lautsprecher an den Händler gesendet.
 Weitere Informationen finden Sie in den Sicherheitsanweisungen, die der Verpackung beiliegen.
Sie können Ihre Fragen auch direkt an die folgende Adresse richten:
beryllium@focal.com



(CEI 60417-6044)

GRANDE UTOPIA® EM EVO

Gebrauchsanleitung

17

**Zur Bestätigung Ihrer Focal-JMLab-Garantie
können Sie Ihr Produkt jetzt online registrieren:
www.focal.com/warranty**



Anschlüsse

Die Anschlüsse der Grande Utopia EM Evo-Lautsprecher sorgen für zuverlässigen Kontakt und sind für blanke Kabelenden (bis 3,5 mm Durchmesser), Kabelschuhe und Bananenstecker geeignet. Achten Sie unbedingt darauf, die korrekte Polarität der Lautsprecher herzustellen. Die mit „+“ markierte Buchse muss mit dem Pluspol, die mit „-“ markierte Buchse mit dem Minuspol des Verstärkerausgangs verbunden werden (Abb. A). Bei inkorrekt polarisierten Verbindungen werden sowohl Stereoabbildung als auch Basswiedergabe erheblich beeinträchtigt. Wählen Sie Qualitätskabel mit einem für die Länge geeigneten Querschnitt: Ihr Händler wird Sie diesbezüglich beraten.

Grande Utopia EM Evo kann an einen Einzelverstärker angeschlossen werden. Verwenden Sie in diesem Fall die mitgelieferten „Straps“ und verbinden Sie die Eingänge wie abgebildet (Abb. B). Für Bi-Wiring/Bi-Amping ziehen Sie die „Straps“ ab und schließen Sie alle Kabel bzw. Verstärker wie abgebildet an den mit BASS und MAIN gekennzeichneten Eingängen an (Abb. C).

Anschluss der EM-Versorgung

EM-Versorgung an das Netz und den Grande Utopia EM Evo-Lautsprecher mit Hilfe der mitgelieferten Kabel anschließen. Stellen Sie den Schalter auf ON (Autopower-Modus). Die EM-Versorgung schaltet sich automatisch bei Vorhandensein eines Audio-Signals ein.



**Achtung: Lautsprecher nicht ohne EM-Versorgung verwenden.
EM-Versorgung erst nach Umstellen des Schalters auf OFF trennen.**

Aufstellung

Ihre Lautsprecher wurden für höchstmögliche Klangtreue bei der Wiedergabe aller Arten von Musik und Heimkinoton entwickelt. Wir empfehlen jedoch die Beachtung folgender einfacher Regeln, um optimale Leistung, tonale Balance und ein realistisches Klangbild zu gewährleisten.

Die Lautsprecher sollten symmetrisch zum Hörplatz aufgestellt werden und idealerweise ein gleichseitiges Dreieck mit diesem bilden. Wenn die Einrichtung es nicht zulässt, kann von diesem Ideal jedoch abgewichen und nach einem Kompromiss gesucht werden (Abb. D).

Die Lautsprecher sollten vertikal und horizontal gleich ausgerichtet sein. Idealerweise befindet sich der Hochtöner auf derselben Höhe wie die Ohren des Zuhörers (Abb. E).

Stellen Sie die Lautsprecher nicht zu nahe an eine Wand oder in eine Ecke des Raums. Dies führt zu ungewollten Resonanzen und einer unnatürlichen Verstärkung der Basswiedergabe. Wenn die Basswiedergabe dagegen als unzureichend empfunden wird, können die Lautsprecher näher an die Wand gerückt werden, um die tonale Balance herzustellen (Abb. F).

Optimierung

Wenn Sie die Lautsprecheraufstellung perfektionieren wollen, können Sie anhand der folgenden Formel die optimale Position ermitteln: Wenn A der Abstand von der Mitte des Tieftöners zur nächsten Raumgrenze (Wand oder Boden), B der nächstgrößere Abstand und C der größte Abstand ($A < B < C$) ist, wird die ideale Position des Lautsprechers durch folgende Formel errechnet: $B^2 = AC$.

• Beispiel:

Wenn die Mitte des Tieftöners 50 cm von der Rückwand (A) und 60 cm vom Boden (B) entfernt ist, sollte zur Seitenwand idealerweise ein Abstand von 72 cm gewählt werden ($C = B^2/A = 72 \text{ cm}$) (Abb. G).

Gebrauchsempfehlungen

Das klangliche Ergebnis der Lautsprecher hängt von der Akustik des Raums sowie der Positionierung der Lautsprecher und die Position des Zuhörers darin ab.

Durch die Veränderung dieser Parameter lassen sich bestimmte Effekte korrigieren oder verstärken.

Die Stereoabbildung ist ungenau und nicht hinreichend zentriert: Verringern Sie den Abstand zwischen den beiden Lautsprechern und/oder den Lautsprechern und dem Hörplatz.

Der Klang ist hart, aggressiv: Ihr Raum hat wahrscheinlich zu viel Nachhall. Erwägen Sie den Einsatz absorbierender (Teppich, Sofa, Wandbehänge, Vorhänge etc.) und reflektierender Materialien (Möbel), um Schall zu dämpfen bzw. zu streuen.

Der Klang ist „flach“, erstickt: Es befindet sich zu viel absorbierendes Material im Raum, wodurch der Klang zu stark gedämpft wird und ohne Relief ist. Stellen Sie ein ausgewogeneres Verhältnis zwischen absorbierenden und reflektierenden Materialien in Ihrem Raum her. Im Allgemeinen sollte dafür gesorgt werden, dass die Wand hinter den Lautsprechern reflektierend wirkt, damit sich der Klang richtig entfalten kann. Im Gegensatz dazu sollte die Wand hinter dem Hörplatz absorbierend wirken, um zu vermeiden, dass Reflexionen von dieser Wand die Stereoabbildung beeinträchtigen.

An den Seitenwänden platzierte Möbel können dazu beitragen, Schallwellen aufzubrechen und so Raumresonanzen insbesondere im Mitteltonbereich vorzubeugen (Unterdrückung des Flatterechos).

GRANDE UTOPIA® EM EVO

Gebrauchsanleitung

18

Spikes

Die Grande Utopia EM Evo-Lautsprecher sind mit höhenverstellbaren Absorber-Spikes ausgestattet, die auf die 4 Metalleinsätze am Unterboden des Gehäuses geschraubt werden. Sie sorgen für einen stabilen Stand, insbesondere wenn der Boden nicht ganz eben ist. Diese Stabilität ist wichtig, damit die von den Membranen der Tieftöner erzeugte Energie vollständig in Form von Klang wiedergegeben wird. Die mitgelieferten Spikes sind höhenverstellbar, sodass die 4 Spikes gleichmäßig und kippsicher auf dem Boden stehen. Wir empfehlen Ihnen, zwischen dem Boden und den Spikes die Spiketeller anzubringen, um Ihre Fliesen nicht zu zerkratzen bzw. Ihren Holzboden nicht zu beschädigen. Diese Spiketeller sind magnetisch und lassen sich daher sehr einfach anbringen. Kippen Sie den Lautsprecher vorsichtig auf eine Seite (Abb. H) und achten Sie darauf, dass der blaue Schutzschaum auf der Basis bleibt. Halten Sie die Spiketeller dann in die Nähe der Spikes. Durch die magnetische Anziehung platzieren sich die Spiketeller automatisch unter den Absorber-Spikes.

Einspielzeit

Die in den Grande Utopia EM Evo-Modellen verwendeten Lautsprecherchassis sind komplexe mechanische Bauteile, die eine gewisse Zeit benötigen, um sich an die Temperatur- und Feuchtigkeitsbedingungen Ihres Hörraums anzupassen und eine optimale Performance zu bieten. Die Einspielzeit hängt von verschiedenen Faktoren ab und kann mehrere Wochen betragen. Um den Vorgang zu beschleunigen, empfehlen wir, etwa zwanzig Stunden am Stück Musik über die Lautsprecher laufen zu lassen. Nachdem sich die mechanischen Eigenschaften der Chassis vollständig stabilisiert haben, können Sie das gesamte klangliche Potenzial Ihrer Lautsprecher genießen.

Zugriff auf das Bedienpult

Drücken Sie sanft gegen das untere Ende der sich auf der Rückseite des Tiefmitteltönergehäuses befindlichen Klappe, um den Öffnungsmechanismus des Bedienpults zu aktivieren. (Abb. K).

Focus Time-Einstellungsmöglichkeit

Entnehmen Sie die Handkurbel dem Fach in der Tür des Bedienpults (Abb. K). Stecken Sie die Handkurbel in die Stellschraube (Abb. L).



Achtung: Handkurbel niemals mit Gewalt über die mechanischen Einstellgrenzen des Systems hinaus betätigen (0 bis 12 Umdrehungen).

Durch die Focus Time-Einstellungsmöglichkeit kann der „Sweet Spot“ (idealer Hörplatz) sehr genau je nach Abstand eingestellt werden. Es ist wichtig, stets darauf zu achten, die beiden Lautsprecher mit Hilfe des Zählers (Abb. M) identisch einzustellen.

Besondere Vorsichtsmaßnahmen

Die Pflege der Grande Utopia EM Evo-Lautsprecher beschränkt sich auf ein gelegentliches Abstauben mit einem trockenen Tuch. Flecken am Lautsprechergehäuse sollten mit einem feuchten Tuch entfernt werden.

Verwenden Sie niemals Lösungs- bzw. Reinigungsmittel, Alkohole, Ätzmittel, Schaber oder Schleifmittel, um die Oberfläche des Lautsprechers zu reinigen.

Halten Sie die Lautsprecher von Hitzequellen fern.

Wahl des Verstärkers

Ihre Lautsprecher können eher durch zu schwache als durch zu starke Verstärker beschädigt werden. Wenn eine zu hohe Lautstärke gewählt wird, erreicht der Verstärker den Sättigungsbereich und erzeugt Störsignale, die den Hochtöner beschädigen können. Die dynamische Kapazität und das Auflösungsvermögen der Grande Utopia EM Evo-Lautsprecher sind groß genug, um die Qualitäten oder Fehler jedes angeschlossenen Verstärkers aufzuzeigen. Ihr Händler wird Ihnen bei der Wahl eines passenden Verstärkers behilflich sein.

Garantiebedingungen

Im Problemfall wenden Sie sich bitte an Ihren Focal-Händler.

Die Garantie gilt nicht für Schäden aufgrund von Missbrauch oder unsachgemäßem Anschluss (zum Beispiel verbrannte Schwingspulen). Außerhalb Frankreichs sind Focal-Produkte durch eine Garantie abgedeckt, deren Bedingungen lokal durch den offiziellen Focal-Händler in jedem Land gemäß des anwendbaren Rechts des betroffenen Gebiets definiert werden.

LEGGERE PRIMA DELL'USO! IMPORTANTI PRECAUZIONI DI SICUREZZA!



Il punto esclamativo contenuto in un triangolo equilatero, ha come scopo quello di avvertire l'utente della presenza di istruzioni importanti menzionate nella modalità d'uso e relative al funzionamento e alla manutenzione dell'apparecchio.

1. Leggere le istruzioni.
2. Conservare le istruzioni.
3. Prendere in considerazione le avvertenze.
4. Seguire tutte le istruzioni.
5. Non utilizzare questo dispositivo in presenza di acqua.
6. Pulire unicamente con un panno asciutto.
7. Non installare il dispositivo vicino a fonti di calore come un radiatore, una cucina, una bocchetta del riscaldamento o altri dispositivi (inclusi gli amplificatori) che emanano calore.
8. Utilizzare esclusivamente apparecchi per la manutenzione, piedini, treppiedi, supporti o tavoli raccomandati dal produttore o venduti con il dispositivo. Quando si usa un carrello, è necessario prestare particolare attenzione quando si sposta l'insieme carrello/dispositivo al fine di evitare tutte le lesioni causate dal movimento.



9. Qualsiasi operazione di manutenzione deve essere eseguita da personale qualificato. È necessaria una manutenzione a seguito di eventuali danni al dispositivo, la fuoriuscita di liquido o l'inserimento di oggetti all'interno del dispositivo, l'esposizione alla pioggia o all'umidità, il malfunzionamento o il rovesciamento del dispositivo.
10. Non utilizzare accessori non consigliati dal produttore del dispositivo per evitare qualsiasi rischio.

11. Non inserire mai nessun oggetto attraverso i fori di ventilazione del dispositivo. Potrebbe venire a contatto con componenti ad alta tensione o cortocircuitarli e quindi causare un incendio o uno choc elettrico. Non far cadere mai del liquido sul dispositivo.
12. Non tentare di riparare il dispositivo con mezzi propri; l'apertura di questo dispositivo può esporre a tensioni pericolose o ad altri rischi. Per qualsiasi intervento di manutenzione, rivolgersi a personale qualificato.
13. Quando è necessaria la sostituzione di componenti, assicurarsi che il tecnico di servizio utilizzi componenti specificati dal produttore o con caratteristiche identiche a quelle corrispondenti all'originale. Componenti non conformi possono causare incendi, choc elettrici o altri pericoli.
14. Dopo qualsiasi intervento o riparazione del dispositivo, chiedere al tecnico di eseguire dei test per verificare che il prodotto funzioni in totale sicurezza.
15. Il dispositivo non deve essere montato su un muro o sul soffitto, a meno che il costruttore non lo preveda.
16. Per evitare possibili danni all'udito, non ascoltare ad alto volume per un tempo prolungato. L'esposizione delle orecchie a volume eccessivo (superiore a 85 dB), per più di un'ora, può danneggiare irreversibilmente l'udito. L'ascolto di un lettore di musica a forte potenza può danneggiare l'orecchio dell'ascoltatore e causare problemi all'udito (perdita temporanea o permanente dell'udito, ronzio nelle orecchie, acufene, iperacusia).

17. I diffusori utilizzano un tweeter a cupola rovesciata in puro berillio. Nella sua forma solida, questo materiale è inoffensivo. Tuttavia, vista la sua natura, è necessario adottare alcune precauzioni in modo da non esporsi a rischi inutili:
 - La cupola in berillio non deve mai entrare in contatto con un materiale abrasivo
 - Se la cupola in berillio viene in qualche modo danneggiata, appena possibile recuperare i detriti su tutta la sua superficie con il nastro adesivo di protezione a corredo. Si trova nella busta di plastica contenente le istruzioni del tweeter a cupola rovesciata in puro berillio. Contattare il rivenditore per far smontare e sostituire il tweeter da addetti all'assistenza competenti presso il distributore.
 - Se la cupola è rotta, le eventuali particelle di berillio devono essere recuperate accuratamente con un nastro adesivo e poi devono essere messe in una busta di plastica chiusa ermeticamente da rinviare al rivenditore insieme al diffusore. Per maggiori informazioni, consultare il manuale di precauzioni per l'uso annesso alla confezione. È possibile anche rivolgere delle domande direttamente al seguente indirizzo: beryllium@focal.com



(CEI 60417-6044)

GRANDE UTOPIA® EM EVO

Manuale d'uso

20

**Per convalidare la garanzia Focal-JMLab,
è ora possibile registrare il proprio prodotto online:
www.focal.com/warranty**



Collegamenti

I connettori dei Grande Utopia EM Evo assicurano contatti affidabili e polivalenti, per cavi nudi (fino a 3,5 mm di diametro), connettori a foncella o a banana. È tassativo rispettare la polarità dei diffusori. Il connettore contrassegnato da “+” deve essere collegato all'uscita corrispondente dell'amplificatore, mentre quello con il segno “-” al terminale negativo (fig. A). Se questa condizione non viene rispettata, l'immagine stereo e la percezione dei bassi ne risulteranno notevolmente compromesse. Scegliere cavi di qualità e con una sezione idonea alla lunghezza: il proprio rivenditore di fiducia saprà sicuramente consigliare la soluzione migliore.

Grande Utopia EM Evo è in grado di prevedere collegamenti in amplificazione mono utilizzando gli “strap” forniti e collegando gli ingressi come indicato in fig. B, oppure in bicablaggio/biamplicazione (escludendo in questo caso gli “strap” e collegando ogni cavo o amplificatore agli ingressi BASS e MAIN come indicato in fig. C).

Collegamento dell'alimentazione EM

Collegare l'alimentazione EM alla rete e al Grande Utopia EM Evo servendosi dei cavi forniti.

Impostare il pulsante su ON (modalità Autopower). L'alimentazione EM commuta automaticamente in presenza di un segnale audio.



**Attenzione: Non utilizzare i diffusori senza l'alimentazione EM.
Prima di scollegare l'alimentazione EM, impostarla sempre su OFF.**

Scelta della posizione

Questi diffusori sono stati progettati per restituire più fedelmente possibile qualsiasi tipo di musica o programma di Home Cinema. Tuttavia, per ottimizzarne le prestazioni, garantire un buon equilibrio tonale e un'immagine sonora realista, è opportuno rispettare alcune semplici regole.

I diffusori dovrebbero essere posizionati simmetricamente, di fronte alla zona di ascolto, in modo da formare idealmente un triangolo equilatero con quest'ultima. È comunque possibile variare le distanze per trovare il compromesso migliore, a seconda delle condizioni particolari della disposizione (fig. D).

I diffusori vanno posizionati alla stessa altezza e sullo stesso piano orizzontale. Idealmente, il tweeter dovrebbe trovarsi all'altezza delle orecchie dell'ascoltatore rispetto al punto di ascolto abituale (fig. E).

Non posizionare i diffusori troppo vicini agli angoli della stanza ed evitare di avvicinarli troppo alle pareti. Se così fosse, si produrrebbero risonanze nei locali e si aumenterebbe artificialmente il livello dei bassi. Al contrario, se si percepisce un livello dei bassi insufficiente, si potrà tentare di riequilibrare il suono avvicinando i diffusori alle pareti (fig. F).

Ottimizzazione

Per i perfezionisti, indichiamo qui di seguito una formula di posizionamento ottimale.

Posto che A sia la distanza dal centro del boomer alla parete più vicina (pavimento o muro che sia), B la distanza intermedia e C la distanza maggiore ($A < B < C$), il rapporto $B^2 = AC$ darà come risultato la posizione ideale del diffusore.

• Esempio:

Se il centro del boomer dista 50 cm (A) dalla parete e 60 cm dal pavimento (B), allora la parete laterale dovrà trovarsi idealmente a una distanza di 72 cm ($C = B^2/A = 72$ cm) (fig. G).

Consigli per l'uso

Il comportamento dei diffusori dipende dall'acustica della stanza, da un loro posizionamento corretto nell'ambiente e dal punto in cui si trova l'ascoltatore.

Per correggere o migliorare l'effetto ricercato è possibile agire su questi diversi fattori.

La percezione stereofonica è imprecisa e poco centrata: provare ad avvicinare i diffusori fra loro e/o ad orientarli verso il punto di ascolto.

Il suono è duro, aggressivo: probabilmente l'acustica della stanza ha troppo riverbero. Valutate di utilizzare materiali assorbenti (tappeti, divani, tappezzerie murali, tende, ecc.) e riflettenti (mobili) per assorbire o diffondere le risonanze.

Il suono è “piatto”, soffocato: nell'ambiente ci sono troppi materiali assorbenti e il suono ha un effetto in sordina, privo di spessore. In questo caso, cercare il migliore compromesso fra i materiali assorbenti e riflettenti presenti.

In linea generale, per consentire uno sviluppo corretto del suono, si dovrebbe far sì che il muro posizionato dietro i diffusori sia riflettente. Al contrario, quello posizionato alle spalle della zona di ascolto dovrebbe essere assorbente, per evitare che i riflessi retrostanti “inquinino” la percezione dell'immagine stereofonica.

Si possono posizionare i mobili in maniera intelligente lungo le pareti laterali per diffondere le onde sonore ed evitare di stimolare determinate frequenze, soprattutto quelle intermedie (eliminazione dell'“eco flutter”).

GRANDE UTOPIA® EM EVO

Manuale d'uso

21

Punte

I diffusori Grande Utopia EM Evo sono dotati di punte avvitabili sui 4 inserti metallici situati sotto la base del diffusore. Le punte consentono un'ottima stabilità dei diffusori, in particolare quando il pavimento non è del tutto piano e liscio. La stabilità è fondamentale affinché l'energia fornita dalle membrane dei woofer sia restituita integralmente sotto forma di suono. Le punte fornite sono regolabili in altezza, in modo che poggino tutte in maniera uniforme sul pavimento, senza dondolarsi. Si consiglia di posizionare le sottopunte fra il pavimento e le punte, per non rigare le ceramiche o rovinare il parquet sottostanti. Le sottopunte sono a calamita e pertanto sono estremamente facili da montare. Inclinare il diffusore su un lato (fig. H) senza togliere la gommapiuma protettiva blu dalla base, quindi avvicinare le sottopunte verso le punte: l'attrazione magnetica le posizionerà automaticamente sulle punte.

Fase di rodaggio

Gli altoparlanti utilizzati nei diffusori Grande Utopia EM Evo sono elementi meccanici complessi che richiedono un periodo di adattamento per poter funzionare al meglio delle loro possibilità e adattarsi alle condizioni di temperatura e umidità dell'ambiente. Questa fase di rodaggio varia a seconda delle condizioni riscontrate e può protrarsi per qualche settimana. Per velocizzare quest'operazione, si consiglia di tenere in funzione i diffusori per una ventina di ore consecutive. Una volta che le caratteristiche dei diffusori si sono completamente stabilizzate, si potrà godere a pieno delle loro prestazioni.

Accesso alla console di regolazione

Premere delicatamente la base dello sportellino situato dietro il scomparto dell'altoparlante medio inferiore per far scattare il meccanismo di apertura della console di regolazione (fig. K).

Focus Time regolabile

Estrarre la manovella dal scomparto situato nello sportellino della console di regolazione (fig. K). Inserirla nella vite di regolazione (fig. L).



Attenzione: non sforzare mai la manovella oltre i limiti meccanici del sistema (da 0 a 12 giri).

Il Focus Time regolabile consente di impostare con altissima precisione lo "sweet spot" (ovvero il punto di ascolto ideale) in base alla distanza. È importante premurarsi sempre di regolare i due diffusori in modo identico, servendosi dell'apposito contatore (fig. M).

Precauzioni speciali

La manutenzione dei diffusori Grande Utopia EM Evo si limita allo spolvero con un panno asciutto. Se si macchiano, si consiglia semplicemente di utilizzare un panno umido.

Non utilizzare mai solventi, detergenti, alcol o prodotti corrosivi, raschietti o altri strumenti abrasivi per pulire la superficie dei diffusori.

Tenere i diffusori lontani da fonti di calore.

Scelta dell'amplificatore

Non è l'eccesso di potenza di un amplificatore che rischia di rovinare il diffusore e gli altoparlanti, bensì la mancanza di potenza. Infatti, se il volume è troppo alto, l'amplificatore si satura e genera segnali parassiti che potrebbero distruggere il tweeter. La capacità dinamica e la definizione dei diffusori Grande Utopia EM Evo sono abbastanza elevate da evidenziare le qualità e i difetti degli amplificatori associati. Il proprio rivenditore di fiducia saprà affiancare nella scelta, in funzione dei gusti e del budget a disposizione.

Condizioni di garanzia

In caso di problemi, rivolgersi al proprio rivenditore Focal.

La garanzia non copre i danni dovuti a un uso improprio o a un allacciamento non corretto (per esempio bobine mobili bruciate).

Il materiale Focal è coperto da una garanzia le cui condizioni sono fissate a livello locale dal distributore ufficiale Focal di ogni paese, ai sensi delle leggi vigenti sul territorio interessato.

¡PARA LEER EN PRIMER LUGAR! ¡ESTAS INSTRUCCIONES DE SEGURIDAD SON IMPORTANTES!



El punto de exclamación dentro de un triángulo equilátero tiene como fin prevenir al usuario ante instrucciones importantes mencionadas en las instrucciones de uso y relacionadas con la puesta en marcha y limpieza del aparato.

1. Lea estas instrucciones.
2. Conserve estas instrucciones.
3. Considere las advertencias.
4. Siga todas las instrucciones
5. No utilice este aparato en presencia de agua.
6. Límpielo únicamente utilizando un paño seco.
7. No instale el aparato en las proximidades de fuentes de calor como radiadores, cocinas, salidas de calefacción o cualquier otro aparato (incluidos los amplificadores) que disipen el calor.
8. Utilice únicamente herramientas de mantenimiento, pies, trípodes, soportes o mesas recomendadas por el fabricante o los que se venden con este aparato.
Si se utiliza un carrito, aumente la prudencia al desplazar el conjunto carrito/aparato para evitar cualquier lesión por basculación.



9. Cualquier tarea de mantenimiento deberá ser realizada por personal cualificado. Es necesario realizar un mantenimiento después de cualquier daño ocasionado en el aparato, caída de líquido o inserción de objetos en el interior del aparato, exposición a la lluvia o a la humedad, funcionamiento inadecuado o caída de dicho aparato.
10. Para evitar posibles riesgos, no utilice accesorios que no hayan sido recomendados por el fabricante.

11. Nunca introduzca objetos en los orificios de ventilación del aparato. Podrían entrar en contacto con piezas sometidas a altas tensiones o producir un cortocircuito, ocasionando un incendio o un choque eléctrico. Nunca tome líquido sobre el aparato.
12. No trate de reparar este aparato por sus propios medios; la apertura del mismo podría exponerle a tensiones peligrosas o a otro tipo de riesgos. Para cualquier intervención de mantenimiento, diríjase a personal cualificado.
13. Si es preciso sustituir alguna pieza, asegúrese de que el técnico de mantenimiento utilice los componentes especificados por el fabricante o que presenten características idénticas a las del elemento original. Los componentes no conformes pueden provocar incendios, choque eléctrico u otros riesgos.
14. Después de cualquier intervención o reparación en el aparato, solicite al técnico de mantenimiento la realización de pruebas para comprobar que el producto funciona de forma completamente segura.
15. El aparato no debe montarse en paredes o techos no previstos por el fabricante.
16. Con el fin de evitar eventuales daños auditivos, no escuchar a un nivel sonoro elevado de forma prolongada.
La escucha de un reproductor de música de potencia elevada puede dañar el oído del usuario y entrañar problemas auditivos (sordera temporal o definitiva, zumbidos en el oído, acúfenos, hiperacusia). La exposición de los oídos a un volumen excesivo (superior a 85 dB) durante más de una hora puede dañar la audición de forma irreversible.

17. Sus bafles utilizan un tweeter de cúpula invertida en berilio puro. En su forma sólida, este material es inofensivo. No obstante, debido a su naturaleza, deben tomarse ciertas precauciones para no exponerse a riesgos innecesarios:
 - La cúpula de berilio no deberá estar nunca en contacto con materiales abrasivos.
 - Si la cúpula de berilio sufre cualquier tipo de daño, recubrir lo más rápidamente posible toda su superficie con la cinta adhesiva de protección suministrada. Encontrará esta cinta en la bolsa de plástico que contiene las instrucciones del tweeter de cúpula invertida en berilio puro. Póngase en contacto con el vendedor para que un servicio competente del distribuidor desmonte y reemplace el tweeter.
 - Si la cúpula está rota, las posibles partículas de berilio deberán recuperarse cuidadosamente con una cinta adhesiva e introducirse en una bolsa de plástico herméticamente cerrada, que se enviará al punto de venta junto con el baffle. Para más información, consulte el manual de precauciones de uso que encontrará en el embalaje. También puede dirigir sus preguntas directamente a la siguiente dirección: beryllium@focal.com



(CEI 60417-6044)

GRANDE UTOPIA® EM EVO

Manual de uso

23

Para validar la garantía Focal-JMab,
ahora también puede registrar su producto en línea:
www.focal.com/warranty



Conexiones

Los conectores de los bafles Grande Utopia EM Evo son fiables y polivalentes, tanto para cables desnudos (de hasta 3,5 mm de diámetro) como para terminales tipo horquilla o banana. Es imprescindible respetar la polaridad de los bafles. El conector marcado como «+» deberá estar conectado a la salida correspondiente del amplificador, y el conector marcado como «-», al borne negativo (fig. A). Si no se respeta esta condición, la imagen estéreo y la percepción de los graves se degradarán considerablemente. Utilice cables de buena calidad y de sección adecuada para la longitud empleada: su vendedor podrá aconsejarle.

Los bafles Grande Utopia EM Evo se pueden conectar en monoamplificación, para lo que deberá emplear los puentes incluidos y conectar las entradas como se indica en la fig. B, o en bicableado/biamplificación, en cuyo caso deberá retirar los puentes y conectar los cables de cada amplificador a las entradas BASS y MAIN como se indica en la fig. C.

Conexión de la fuente de alimentación EM

Conectar la fuente de alimentación EM a la red eléctrica y al baffle Grande Utopia EM Evo utilizando los cables incluidos. Poner el botón en posición ON (modo Autopower). La fuente de alimentación EM se conecta automáticamente en presencia de una señal de audio.



**Atención: No utilice los bafles sin la fuente de alimentación EM.
No desconectar la fuente de alimentación EM sin haberla puesto antes en posición OFF.**

Ubicación de los bafles

Sus bafles están estudiados para reproducir con la mayor fidelidad posible cualquier tipo de música o película de cine en casa. No obstante, es conveniente seguir algunas reglas sencillas para optimizar su rendimiento y garantizar un buen equilibrio tonal y una imagen sonora realista.

Los bafles deberán estar colocados de forma simétrica frente a la posición de escucha, idealmente formando un triángulo equilátero con ella. No obstante, es posible modificar las distancias para encontrar el compromiso ideal en función de las características particulares de la habitación (fig. D).

Los bafles deberán estar colocados a la misma altura y sobre un mismo plano horizontal. Idealmente, el tweeter se colocará a la altura de los oídos del oyente situado en el punto de escucha habitual (fig. E).

No ponga los bafles demasiado cerca de una esquina de la habitación y evite acercarlos demasiado a la pared. Esto tendría por efecto la excitación de ciertas resonancias del local y un aumento artificial del nivel de graves. Si por el contrario considera que el nivel de graves es insuficiente, puede intentar acercar los bafles a la pared para equilibrarlo (fig. F).

Optimización

A continuación proporcionamos una fórmula de posicionamiento ideal para los más perfeccionistas:

Si A es la distancia desde el centro del altavoz de graves a la pared más cercana (suelo o pared), B la distancia intermedia y C la distancia más grande ($A < B < C$), la relación $B^2 = AC$ define la posición ideal del baffle.

• Ejemplo:

Si el centro del altavoz de graves se encuentra a una distancia de 50 cm de la pared trasera (A) y a 60 cm del suelo (B), la distancia ideal a la pared lateral será de $B^2/A = 72$ cm (fig. G).

Consejos de utilización

El comportamiento de los bafles dependerá de la acústica de la habitación, de la posición de los bafles en la misma y de la posición del oyente.

Es posible actuar sobre estos elementos para corregir o mejorar determinados efectos.

La percepción estereofónica es imprecisa y está mal centrada: intente acercar los bafles entre sí y orientarlos hacia la posición de escucha.

El sonido es duro y agresivo: la acústica de la habitación probablemente produzca mucha reverberación. Utilice materiales absorbentes (alfombra, sofá, tapices murales, cortinas...) y reflectantes (mobiliario) para absorber o dispersar las resonancias.

El sonido es «plano» y apagado: si hay demasiados materiales absorbentes en la sala, el sonido será ahogado y sin relieve. Busque un equilibrio mejor entre materiales absorbentes y reflectantes en la habitación.

En general, buscaremos que la pared situada detrás de los bafles sea de naturaleza reflectante para que el sonido se desarrolle adecuadamente. Por el contrario, la pared situada detrás de la posición de escucha deberá ser absorbente para que la reflexión trasera del sonido no interfiera en la percepción de la imagen estereofónica.

El mobiliario colocado en las paredes laterales ayudará a dispersar las ondas sonoras y a evitar así la excitación de determinadas zonas de frecuencia, sobre todo en los medios (supresión del «eco flotante»).

GRANDE UTOPIA® EM EVO

Manual de uso

24

Puntas

Las columnas Grande Utopia EM Evo se suministran con puntas de desacoplamiento que se atornillan en los 4 insertos metálicos situados bajo la base del baffle. Estas puntas proporcionan a los baffles una gran estabilidad, especialmente cuando el suelo no es perfectamente plano y liso. Esta estabilidad es esencial para que la energía transmitida por las membranas de los altavoces de graves se restituya íntegramente en forma de sonido. Las puntas incluidas son ajustables en altura, para conseguir que las 4 reposen uniformemente sobre el suelo, sin balanceos. Le aconsejamos que coloque bases entre las puntas y el suelo, para no rayar las baldosas ni dañar los suelos de madera. Las bases son magnéticas y su colocación es extremadamente sencilla. Bascular el baffle hacia un lado (fig. H) y, asegurándose de dejar la espuma azul de protección sobre las bases, acercarlas a las puntas. La atracción magnética hará que las bases se coloquen automáticamente bajo las puntas de desacoplamiento.

Período de rodaje

Los altavoces utilizados en los baffles Grande Utopia EM Evo son elementos mecánicos complejos que requieren un período de adaptación para funcionar al máximo de sus posibilidades y adecuarse a las condiciones ambientales de temperatura y humedad. Este período de rodaje varía en función de las condiciones particulares de uso y puede durar varias semanas. Para acelerar el proceso, le recomendamos que haga funcionar sus altavoces durante aproximadamente veinte horas consecutivas. Una vez que las características de los altavoces se hayan estabilizado, podrá disfrutar plenamente de las prestaciones de sus baffles.

Acceso a la consola de ajustes

Para accionar el mecanismo de apertura de la consola de ajustes, empujar suavemente la base de la tapa situada detrás del compartimento del altavoz de medios inferior (fig. K).

Focus Time ajustable

Retirar la manivela de su alojamiento en la tapa de la consola de ajustes (fig. K). Inserte la manivela en el tornillo de ajuste (fig. L).



Atención: no fuerce nunca la manivela más allá de los límites mecánicos del sistema (de 0 a 12 vueltas).

El Focus Time ajustable permite variar con mucha precisión la distancia de la posición de escucha ideal («Sweet Spot»). Es importante ajustar siempre los dos baffles de la misma forma con ayuda del contador (fig. M).

Precauciones particulares

El mantenimiento de los baffles Grande Utopia EM Evo se limita a eliminar el polvo con un paño seco. Si el baffle está manchado, le recomendamos que utilice simplemente un paño húmedo.

No utilice nunca disolventes, detergentes, alcoholes, productos corrosivos, rascadores ni utensilios abrasivos para limpiar la superficie de los baffles.

Evite la presencia de fuentes de calor a proximidad.

Elección del amplificador

Sus altavoces no corren el riesgo de deteriorarse debido a un exceso de potencia del amplificador, sino, al contrario, debido a una potencia insuficiente. En tal caso, si el volumen está demasiado alto, el amplificador satura y genera señales parásitas que pueden estropear el tweeter. La capacidad dinámica y la definición de los baffles Grande Utopia EM Evo son suficientemente altas para resaltar las cualidades y los defectos del amplificador al que están conectados. Su distribuidor podrá ayudarle a elegir uno en función de sus preferencias y su presupuesto.

Condiciones de garantía

Si tiene algún problema, póngase en contacto con su distribuidor Focal.

Fuera de Francia, los productos Focal están sujetos a una garantía cuyas condiciones establece, de forma local, el distribuidor oficial de Focal en cada país, con arreglo a las leyes en vigor en dicho territorio.

LEIA PRIMEIRO! IMPORTANTE PRECAUÇÕES DE SEGURANÇA



O ponto de exclamação dentro de um triângulo equilátero, tem por objetivo alertar o usuário para a presença de instruções importantes mencionadas no manual de uso e relativas a implementação e manutenção do aparelho.

1. Leia estas instruções.
2. Guarde estas instruções.
3. Tome em consideração as precauções.
4. Siga todas as instruções.
5. Não use o aparelho na presença de água.
6. Limpe somente com um pano seco.
7. Não instale o aparelho na proximidade de uma fonte de calor tal como um radiador, um fogão, um respiradouro de aquecimento ou outros aparelhos (incluindo amplificadores) que dissipam calor.
8. Use somente os aparelhos de manutenção, pés, tripés, suportes ou mesas recomendados pelo fabricante ou que são vendidos com o aparelho. Quando usar um carrinho, redobre o cuidado ao mover o conjunto carrinho/aparelho para evitar lesões devido a inclinação ou queda.



9. Qualquer trabalho de manutenção deve ser realizado por pessoal qualificado. É necessária manutenção após qualquer dano no aparelho, derrame de líquidos ou introdução de objetos no interior do aparelho, a exposição à chuva ou umidade, mau funcionamento, ou queda do aparelho.
10. Não use acessórios não recomendados pelo fabricante do produto a fim de evitar riscos.

11. Nunca inserir qualquer item através dos orifícios de ventilação do aparelho. Ele poderia entrar em contato com os componentes sujeitos a alta tensão causar curto circuito e ocasionar um incêndio ou choque elétrico. Nunca derramar líquidos sobre o aparelho.
12. Não tente reparar o aparelho por seus próprios meios; a abertura do aparelho pode expor você a tensões perigosas ou outros riscos. Para qualquer tipo de manutenção, procure pessoal qualificado.
13. Quando é necessária a substituição de componentes, garanta que o técnico de manutenção usa os componentes especificados pelo fabricante ou com características idênticas às que correspondem ao exemplar original. Os componentes não conformes poderiam provocar incêndios, choques elétricos ou outros riscos.
14. Após qualquer serviço ou reparo no aparelho, peça ao técnico para realizar testes a fim de verificar se o produto funciona com toda a segurança.
15. O aparelho não deve ser montado em uma parede ou no teto a não ser que isso seja previsto pelo fabricante, e somente seguindo os fios da antena
16. A fim de evitar eventuais danos auditivos, não escutar com um volume elevado por muito tempo. Escutar um leitor de música em alta potência pode danificar os ouvidos do usuário e causar problemas auditivos (surdez temporária ou permanente, zumbidos nos ouvidos, acufenos, hiperacusia). A exposição dos ouvidos a um volume excessivo (superior a 85 dB) por mais de uma hora pode danificar a audição irreversivelmente.

17. As suas colunas utilizam um tweeter com cúpula invertida em berílio puro. Na sua forma sólida, este material é inofensivo. Contudo, pela sua própria natureza, devem ser tomadas determinadas precauções, para não se expor a riscos desnecessários:

- A cúpula em berílio nunca deve entrar em contacto com matérias abrasivas.
- Se a cúpula em berílio apresentar qualquer tipo de dano, recomenda-se o revestimento de toda a superfície, logo que possível, com a tira adesiva de proteção fornecida. Poderá encontrá-la no saco plástico com as instruções dedicadas ao tweeter com cúpula invertida em berílio puro. Contacte o revendedor para se proceder à desmontagem e substituição do tweeter num serviço competente do distribuidor.
- Se a cúpula estiver quebrada, as eventuais partículas de berílio devem ser recuperadas com cuidado, utilizando uma fita adesiva, devendo depois ser colocadas num saco de plástico fechado hermeticamente e enviadas ao revendedor juntamente com as colunas.

Para mais informações, consulte o manual de precauções de utilização incluído na embalagem.

Poderá ainda colocar-nos as suas questões através do seguinte endereço:

beryllium@focal.com



(CEI 60417-6044)

GRANDE UTOPIA® EM EVO

Manual de utilização

26

Para validar a garantia Focal-JMLab,
agora é possível registar o seu produto online:
www.focal.com/warranty



Ligações

Os conetores das colunas Grande Utopia EM Evo garantem contactos fiáveis e polyvalentes, para cabos expostos (com diâmetro até 3,5 mm), ganchos ou tomadas de tipo banana. É imprescindível respeitar a polaridade das colunas. O conetor com a marca "+" deverá ser ligado à respetiva saída do amplificador, o conetor com a marca "-" ao terminal negativo (fig. A). Se esta condição não for respeitada, a imagem estéreo e a perceção dos graves diminuirão de forma considerável. Opte por cabos de qualidade e de dimensões adequadas ao comprimento; o seu revendedor saberá aconselhá-lo.

A Grande Utopia EM Evo permite uma ligação em amplificação mono. Neste caso, utilize os cabos duplos incluídos e ligue as entradas como indicado (fig. B) ou em bicablagem/biamplicação; depois retire os cabos duplos e ligue cada cabo ou amplificador às entradas BASS e MAIN, como indicado (fig. C).

Ligação da alimentação EM

Ligar a alimentação EM à tomada e à coluna Grande Utopia EM Evo com os cabos incluídos. Colocar o botão em ON (Modo Autopower). A alimentação EM comuta automaticamente na presença de um sinal áudio.



**Atenção: Não utilizar as colunas sem a alimentação EM.
Não desligar a alimentação EM sem a ter colocado em OFF.**

Escolha da localização

As suas colunas foram desenvolvidas para transmitir o mais fielmente possível todas as formas de música ou programas Home Cinema. No entanto, convém respeitar algumas regras simples para otimizar o respetivo desempenho, garantir um bom equilíbrio tonal e uma imagem sonora realista.

As colunas deverão ser colocadas de modo simétrico em relação à zona de audição, para formarem um triângulo equilátero em relação a ela. Todavia, as distâncias podem variar de modo a encontrar o equilíbrio ideal em função das condições específicas de organização (fig. D).

As colunas devem ser colocadas à mesma altura e no mesmo plano horizontal. Idealmente, o tweeter será colocado ao nível dos ouvidos do ouvinte, no ponto de audição habitual (fig. E).

Não coloque as colunas muito perto de um canto da divisão e evite aproximá-las de uma parede. Isto terá o efeito de excitar algumas ressonâncias da área e aumentar artificialmente o nível de graves. No caso contrário, se o nível de graves for considerado insuficiente, podemos tentar aproximar as colunas das paredes para o reequilibrar (fig. F).

Otimização

Para os perfeccionistas, apresentamos uma fórmula de posicionamento ótima:

Se A for a distância entre o centro do boomer e a superfície mais próxima (chão ou parede), B a distância intermédia e C a distância maior ($A < B < C$), a relação $B^2 = AC$ define a posição ideal da coluna.

• Exemplo:

Se o centro do boomer estiver afastado 50 cm (A) da parede traseira e 60 cm do chão (B), então, a parede lateral estará idealmente a 72 cm ($C = B^2/A = 72$ cm) (fig. G).

Conselhos de utilização

O comportamento das colunas depende da acústica da divisão, do devido posicionamento das colunas na divisão e da localização do ouvinte.

É possível utilizar estes elementos para corrigir ou melhorar um efeito pretendido.

A perceção estereofónica não é precisa e não está devidamente centrada: tente aproximar as colunas uma da outra e/ou orientá-las na direção do ponto de audição.

O som é duro, agressivo: é provável que a acústica da sua divisão seja demasiado reverberante. Pondere utilizar materiais absorventes (tapetes, sofá, tapeçarias, cortinas, etc.) e refletores (mobiliário) para absorver ou difundir as ressonâncias.

O som é "plano", abafado: demasiados materiais absorventes na divisão, o som fica bloqueado, sem relevo. Procure melhorar o equilíbrio entre os materiais absorventes e refletores do seu espaço interior.

De um modo geral, tente fazer com que a parede por trás das colunas seja de natureza refletora para o desenvolvimento correto do som. Pelo contrário, a parede atrás da zona de audição idealmente deve ser absorvente para evitar a "poluição" da perceção da imagem estereofónica por reflexos traseiros.

O mobiliário poderá ser colocado engenhosamente nas paredes laterais para difundir as ondas sonoras e evitar estimular certas zonas de frequências, nomeadamente nos médios (eliminação do "flutter echo").

GRANDE UTOPIA® EM EVO

Manual de utilização

27

Pontas

As colunas Grande Utopia EM Evo são fornecidas com pontas de desacoplamento para aparafusar nos 4 segmentos metálicos situados sob a base da coluna. Essas pontas permitem garantir uma excelente estabilidade das colunas, nomeadamente quando o chão não é totalmente plano e liso. Esta estabilidade é essencial para que a energia fornecida pelas membranas dos woofers seja integralmente restituída sob a forma de som. As pontas fornecidas podem ser ajustadas em altura para que as 4 pontas assentem uniformemente sobre o chão, sem nenhuma inclinação. Aconselhamos a colocar as contrapontas entre o chão e a ponta para não riscar a tijoleira, nem danificar o soalho. Estas contrapontas são magnéticas, pelo que a sua colocação está extremamente simplificada. Inclinando a coluna para um lado (fig. H), certifique-se de manter a espuma de proteção azul na base e, em seguida, aproxime as contrapontas das pontas. A atração magnética coloca automaticamente as contrapontas sob as pontas de desacoplamento.

Período de rodagem

Os altifalantes utilizados nas colunas Grande Utopia EM Evo são elementos mecânicos complexos, que requerem um período de adaptação para funcionarem da melhor forma possível e se adaptarem às condições de temperatura e de humidade do seu ambiente. Este período de rodagem varia conforme as condições observadas e pode prolongar-se durante algumas semanas. Para acelerar esta operação, recomendamos que ponha as colunas a funcionar durante cerca de vinte horas consecutivas. Logo que as características da coluna estiverem totalmente estabilizadas, poderá desfrutar integralmente do desempenho das suas colunas.

Aceder ao painel das definições

Empurrar lentamente na base da porta da parte traseira do compartimento do altifalante de Médios inferior para acionar o mecanismo de abertura do painel de definições. (fig. K).

Focus Time ajustável

Remover a manivela do seu compartimento, situado na porta do painel de definições (fig. K). Inserir a manivela no parafuso de definição (fig. L).



Atenção: nunca forçar a manivela para além dos limites mecânicos do sistema (de 0 a 12 rotações).

O Focus Time ajustável permite ajustar com precisão o "Sweet Spot" (ponto de audição ideal), em função da distância. É importante ajustar sempre as duas colunas da mesma maneira, com o auxílio do contador (fig. M).

Cuidados especiais

A manutenção das colunas Grande Utopia EM Evo consiste apenas em remover o pó com um pano seco. Se a coluna tiver manchas, recomendamos que utilize apenas um pano húmido.

Nunca utilize solventes, detergentes, álcoois ou produtos corrosivos, raspadores ou outros utensílios abrasivos para limpar a superfície da coluna.

Evite a proximidade de uma fonte de calor.

Escolha do amplificador

Não é o excesso, mas antes a falta de potência de um amplificador que pode deteriorar a coluna ou os altifalantes. Com efeito, se o volume for muito elevado, o amplificador satura e produz sinais estranhos que podem destruir o tweeter. A capacidade dinâmica e a definição das colunas da Grande Utopia EM Evo são suficientemente elevadas para demonstrar as qualidades e defeitos dos amplificadores que lhes estão associados. O seu revendedor saberá acompanhá-lo na sua escolha, em função dos seus gostos e do seu orçamento.

Condições de garantia

Caso ocorra algum problema, entre em contacto como o seu revendedor Focal.

A garantia não cobre danos causados por má utilização ou ligação incorreta (como, por exemplo, bobinas móveis queimadas...).

Fora da França, o equipamento da Focal está coberto por uma garantia cujas condições são estabelecidas localmente pelo distribuidor oficial Focal de cada país, de acordo com a legislação em vigor no território relevante.

LUE TÄMÄ ENSIN! TÄRKEITÄ TURVALLISUUSOHJEITA!



Het uitroepteken in de gelijkzijdige driehoek heeft als doel de gebruiker te waarschuwen over de aanwezigheid van belangrijke instructies vermeld in de gebruiksaanwijzing met betrekking tot de implementatie en het onderhoud van het apparaat.

1. Lees deze instructies.
2. Bewaar deze instructies.
3. Houd rekening met de waarschuwingen.
4. Leef alle instructies na.
5. Dit apparaat niet gebruiken in de aanwezigheid van water.
6. Enkel reinigen met een droge doek.
7. Het apparaat niet installeren in de buurt van een warmtebron zoals een radiator, een fornuis, de uitmonding van een verwarming of elk ander apparaat (inclusief versterkers) die warmte verspreiden.
8. Gebruik enkel de toestellen voor het transport, de voeten, drievoeten, steunen of tafels die worden aanbevolen door de fabrikant of de toestellen die worden verkocht met het apparaat.
Wanneer een karretje wordt gebruikt, dient men bijzonder voorzichtig te zijn tijdens de verplaatsing van het geheel karretje/apparaat om letsels te vermijden na een omkanteling.



9. Elke onderhoudstaak moet worden uitgevoerd door gekwalificeerd personeel. Onderhoud is noodzakelijk na elke schade veroorzaakt aan het apparaat, als er een vloeistof in het apparaat of voorwerpen binnendringen in het apparaat, door blootstelling aan regen of vochtigheid, de slechte werking of het omkantelen van het apparaat.
10. Nooit accessoires gebruiken die niet worden aanbevolen door de fabrikant van het apparaat om risico's te vermijden.

11. Nooit een voorwerp invoeren in de ventilatieopeningen van het apparaat. Het zou in contact kunnen komen met de onderdelen die onder hoge spanning staan of een kortsluiting gebruiken en dit kan brand of elektrische schokken veroorzaken. U mag nooit vloeistof over het apparaat gieten.
12. Probeer dit apparaat nooit zelf te repareren; de opening van dit apparaat kan u blootstellen aan gevaarlijke spanningen of andere risico's. Voor alle onderhoudswerken moet u zich richten tot gekwalificeerd personeel.
13. Als er onderdelen moeten worden vervangen, moet u ervoor zorgen dat de onderhoudstechnicus de onderdelen gebruikt die worden gespecificeerd door de fabrikant of die identieke eigenschappen vertonen als die van het oorspronkelijk exemplaar. Niet-conforme onderdelen kunnen brand, elektrische schokken of andere risico's veroorzaken.
14. Na elke interventie of reparatie van het apparaat moet u de onderhoudstechnicus vragen tests uit te voeren om de veilige werking van het product te garanderen.
15. Het apparaat mag enkel op een muur of plafond worden gemonteerd als de constructeur dit voorziet.
16. Om eventuele gehoorschade te voorkomen, mag u nooit langdurig luisteren bij een hoog volume. Luisteren naar een walkman bij een hoog volume kan het oor van de gebruiker beschadigen en resulteren in gehoorstoornissen (tijdelijke of definitieve doofheid, tinnitus, oorsuizingen, hardhorendheid). De blootstelling van de oren aan een hoog volume (hoger dan 85 dB) gedurende meer dan één uur kan het gehoor onherroepelijk beschadigen.

17. Uw speakers hebben een geïntegreerde tweeter met omgekeerde koepel in zuiver beryllium. In vaste vorm is dit materiaal niet gevaarlijk. Het is door de aard van het materiaal echter belangrijk dat u een aantal veiligheidsmaatregelen neemt om onnodig risico te voorkomen:
 - De berylliumkoepel mag nooit in aanraking komen met schuurmiddel.
 - Als de berylliumkoepel beschadigd is, moet u deze zo snel mogelijk weer afdekken. Zorg ervoor dat het gehele oppervlak van de koepel is bedekt met de meegeleverde beschermende tape. U vindt deze tape in de plastic zak waarin de handleiding voor de tweeter met omgekeerde koepel in zuiver beryllium is geleverd. Neem contact op met de reseller om de tweeter te demonteren en te laten vervangen door een erkend servicepunt van de distributeur.
 - Als de koepel gebarsten is, moeten eventuele berylliumdeeltjes zorgvuldig worden verzameld met plakband en in een hermetisch gesloten plastic zak worden verzameld. Stuur deze zak samen met de speaker op naar de reseller. Raadpleeg de gebruikershandleiding in de verpakking voor meer informatie.
 U kunt ook rechtstreeks contact met ons opnemen en uw vragen naar het volgende e-mailadres sturen: beryllium@focal.com



(CEI 60417-6044)

GRANDE UTOPIA® EM EVO

Handleiding

29

Voor garantievalidatie Focal -JMLab

Het is nu mogelijk om het product online te registreren:

www.focal.com/warranty



Installatie

De connectoren van de Grande Utopia EM Evo zorgen voor betrouwbare en veelzijdige aansluitmogelijkheden voor gestripte kabels (tot een diameter van 3,5 mm), vorkkabelschoenen of bananenstekkers. Het is van cruciaal belang dat de polariteit van de aansluiting juist is. De connector gemarkeerd met '+' moet worden aangesloten op de '+'-uitgang van de versterker, de connector gemarkeerd met '-' op de '-'-aansluiting (fig. A). Als deze voorwaarde niet wordt nageleefd, zal de stereoklank en de perceptie van de lage tonen aanzienlijk slechter worden. Kies kwaliteitsvolle kabels met een geschikte diameter voor de lengte: vraag raad aan uw verkoper.

Grande Utopia EM Evo kan worden aangesloten op een monoversterker (gebruik in dat geval de meegeleverde riempjes en sluit de ingangen aan zoals aangegeven (fig B)) of middels bikabels of op een biversterker (verwijder in dat geval de riempjes en sluit de kabels of versterker aan op de BASS- en MAIN-ingangen zoals aangegeven (fig. C)).

EM-voedingsaansluiting

Sluit de EM-voeding aan op het elektriciteitsnet en op de Grande Utopia EM Evo met de meegeleverde kabels. Zet de knop op ON (autopower-modus). De EM-voeding schakelt automatisch om wanneer een audiosignaal aanwezig is.



**Let op: Gebruik de speakers niet zonder EM-voeding.
Schakel de EM-voeding uit voordat u deze loskoppelt.**

Plaatsing

De speakers zijn ontwikkeld met het oog op de grootste mogelijke betrouwbaarheid voor alle muziekgenres of software voor thuisbioscopen. Het is echter goed om rekening te houden met enkele eenvoudige voorschriften om hun vermogen te optimaliseren, een goed toonevenwicht en realistisch klankbeeld te garanderen.

De speakers moeten symmetrisch naar de luisterzone worden geplaatst. Zorg dat ze een perfecte gelijkbenige driehoek vormen met de luisterzone. U kunt deze afstanden echter afwisselen om het ideale compromis te bepalen in functie van de specifieke ruimtelijke indeling (afb. D).

De speakers moeten op dezelfde hoogte, in hetzelfde horizontaal vlak worden geplaatst. Idealiter wordt de tweeter bij de oren van de luisteraar in de gebruikelijke luisterpositie (afb. E).

Plaats de speakers niet te dicht bij een hoek van de kamer of een muur. Dit kan plaatselijke resonantie opwekken en het basgeluid kunstmatig verhogen. Indien u het basniveau echter als onvoldoende beschouwt, kunt u proberen de speakers juist dicht bij muren te plaatsen om het geluid in balans te brengen (afb. F).

Optimalisatie

Voor de perfectionisten onder ons is er een formule voor een optimale positionering:

Indien A de afstand is tussen het midden van de boomer en de dichtstbijzijnde vloer of muur, B de middenafstand is en C de grootste afstand is ($A < B < C$), is de ideale positie van de speaker $B^2 = AC$.

• Voorbeeld:

Indien de afstand van het midden van de boomer tot de achterwand (A) 50 cm, en tot de vloer (B) 60 cm is, dan is de afstand tot de zijwand in het ideale geval 72 cm ($C = B^2/A = 72$ cm) (afb. G).

Gebruiksaanwijzing

De akoestiek van de ruimte en de plaatsing in de ruimte en ten opzichte van de luisteraar zijn van invloed op de prestaties van de speakers.

Door hieromtrent aanpassingen door te voeren kunt u het gewenste resultaat krijgen.

De stereoperceptie is onnauwkeurig en slecht gecentreerd: plaats de luidsprekers dicht bij elkaar en/of meer richting de luisterpositie.

Het geluid is hard, schreeuwend: waarschijnlijk is de akoestiek in de kamer niet goed (te veel galm). Zorg voor absorberende materialen (tapijten, sofa's, wandkleden, gordijnen,...) en weerkaatsende materialen (meubels) om de resonanties te absorberen of te verspreiden.

Het geluid is vlak, gedempt: Zorg voor minder absorberende materialen in de kamer, het geluid kan zich niet verspreiden. Zoek een goede balans tussen absorberende materialen en weerkaatsende materialen.

Zorg er in elk geval voor dat de muur achter de speakers goed is om het geluid te weerkaatsen, zodat het geluid zich op de juiste manier ontwikkelt. Andersom moet de muur achter de luisterpositie in het ideale geval absorberend zijn, omdat weerkaatsing hier een negatieve invloed heeft op het stereogeluid.

Het meubilair kan weloverwogen tegen de zijmuren worden geplaatst om de geluidsgolven te verspreiden en om bepaalde frequentiezones, met name in het middenbereik, niet te activeren (onderdrukking van 'flutterecho').

GRANDE UTOPIA® EM EVO

Handleiding

30

Voetjes

De speakers Grande Utopia EM Evo worden geleverd met 4 voetjes die in de metalen inzetstukken aan de onderkant van de speakers dienen te worden gemonteerd. De voetjes zorgen voor een zeer goede stabiliteit van de speakers, met name wanneer de vloer niet helemaal gelijk is. Deze stabiliteit is essentieel om de energie die de membranen van de woofers leveren integraal weer te geven in geluid. De 4 voetjes zijn in hoogte verstelbaar, zodat de speakers stabiel op de grond kunnen worden geplaatst. We raden u aan om onder de voetjes onderlegschijsen te plaatsen om de tegel- of parketvloer niet te beschadigen. Deze onderlegschijsen zijn magnetisch en plaatsing is zeer eenvoudig. Kantel de speaker naar een kant (afb. H), zorg ervoor dat de blauwe bescherming aan de onderzijde is en plaats de onderlegschijsen onder de voetjes, door de magnetische aantrekking blijven de onderlegschijsen 'plakken' aan de voetjes.

Aanpassingsperiode

De Grande Utopia EM Evo-speakers bestaan uit complexe mechanische onderdelen die een aanpassingsperiode vereisen om optimaal te werken en zich aan te passen aan de temperaturomstandigheden en vochtigheidsgraad van uw omgeving. Deze aanpassingsperiode verschilt naargelang de omstandigheden en kan verschillende weken duren. We raden u aan om uw speakers minstens twintig opeenvolgende uren te laten werken om deze periode te versnellen. Zodra de eigenschappen van uw speaker volledig stabiel zijn, kunt u volledig gebruik maken van het vermogen van uw speakers.

Toegang tot het instellingspaneel

Druk voorzichtig op de onderkant van het klepje aan de achterkant van de speaker om het instellingspaneel te openen. (afb. K).

Aanpasbare Focus Time

Verwijder de hendel uit de binnenkant van het middelste compartiment is het instellingspaneel (afb. K). Steek de hendel in de stelschroef (afb. L).



Let op: forceer de hendel niet (max. 12 omwentelingen).

Middels de aanpasbare Focus Time kan, afhankelijk van de afstand, zeer nauwkeurig de "Sweet Spot" (ideale luisterpositie) worden ingesteld. Het is belangrijk dat de twee speakers met behulp van de meter altijd op identieke wijze worden ingesteld.

Bijzondere voorzorgsmaatregelen

Reinig de Grande Utopia EM Evo-speakers alleen met een droge doek. As de luidspreker echt vuil is, kunt u een licht vochtige doek gebruiken.

Gebruik geen oplosmiddelen, schoonmaakmiddelen, alcohol, bijtende stoffen, schuursponsjes of andere schurende materialen om de speakers schoon te maken.

Plaats de speakers niet in de buurt van een warmtebron.

Keuze van versterker

Het grootste gevaar voor beschadiging van een versterker en de speakers is niet een teveel aan vermogen maar net een tekort aan vermogen. Als het volume te hoog is, kan de versterker verzadigd raken en parasitaire signalen opwekken die de tweeter kunnen beschadigen. De Grande Utopia EM Evo-speakers hebben voldoende dynamisch vermogen en scherpheid om de kwaliteiten en tekorten van de bijhorende versterkers te onderstrepen. Uw verkoper kan u helpen op basis van uw voorkeuren en budget het juiste product te kiezen.

Garantievoorwaarden

Neem contact op met uw verkoper als er zich problemen voordoen.

Buiten Frankrijk valt het materiaal van Focal onder een lokale garantie op basis van voorwaarden bepaald door de officiële Focal verdeler van het respectievelijke land. Deze voorwaarden zijn altijd in overeenstemming met de geldende wetgeving van dat land.

ПРОЧЕСТЬ В ПЕРВУЮ ОЧЕРЕДЬ! ВАЖНЫЕ ИНСТРУКЦИИ ПО ТЕХНИКЕ БЕЗОПАСНОСТИ!



Символ «восклицательный знак внутри равностороннего треугольника» предупреждает пользователя о наличии в руководстве по эксплуатации важных инструкций по использованию и техническому обслуживанию устройства.

1. Прочтите эти инструкции.
2. Сохраните эти инструкции.
3. Учитывайте предупреждения.
4. Следуйте всем инструкциям.
5. Запрещается использовать данное устройство при наличии воды.
6. Протирайте только сухой салфеткой.
7. Запрещается устанавливать данное устройство вблизи источников тепла, например радиатора, кухонной плиты, обогревателя, или других устройств (в том числе усилителей), выделяющих тепло.
8. Используйте только транспортировочные приспособления, подставки, штативы, кронштейны или столы, рекомендуемые изготовителем или продаваемые вместе с устройством. При перемещении тележки с установленным на ней устройством соблюдайте особую осторожность во избежание травм при опрокидывании.



9. Любые работы по техническому обслуживанию должны выполняться квалифицированным персоналом. Техническое обслуживание необходимо в случае какого-либо повреждения устройства, попадания жидкости или посторонних предметов внутрь устройства, воздействия дождя или влаги, неисправности или опрокидывания устройства.
10. Во избежание рисков запрещается использовать аксессуары, не рекомендованные изготовителем устройства.

11. Запрещается помещать какие-либо предметы в вентиляционные отверстия устройства. Посторонние предметы могут коснуться компонентов, находящихся под высоким напряжением, или вызвать короткое замыкание, что может привести к пожару или поражению электрическим током. Не допускайте попадания жидкости на устройство.
12. Не пытайтесь ремонтировать устройство самостоятельно; открывание этого устройства приводит к риску поражения опасным напряжением или другим рискам. Для проведения любых работ по техническому обслуживанию обращайтесь к квалифицированному персоналу.
13. При замене компонентов техническим специалистом необходимо убедиться в том, что будут использованы компоненты, указанные изготовителем или идентичные по своим характеристикам заменяемому компоненту. Не соответствующие этому требованию компоненты могут привести к пожару, поражению электрическим током или появлению других опасностей.
14. После технического обслуживания или ремонта устройства попросите технического специалиста провести проверку и убедиться в том, что при работе продукта обеспечивается надлежащая безопасность.
15. Запрещается устанавливать устройство на стене или потолке, если иное не предусмотрено изготовителем.
16. Во избежание возможных нарушений слуха запрещается прослушивание при высоком уровне звука в течение продолжительного времени. Прослушивание музыкального аудиоплеера на большой громкости может привести к поражению уха пользователя и повлечь за собой нарушения слуха (временную или постоянную глухоту, шум или звон в ушах, повышенную остроту слуха). Воздействие на уши чрезмерной громкости (более 85 дБ) в течение часа может привести к необратимому нарушению слуха.

17. В вашей акустической системе используется перевернутый купольный высокочастотный динамик из чистого бериллия. В твердой форме этот материал безвреден. Тем не менее во избежание ненужных рисков следует соблюдать некоторые меры предосторожности:

- не допускается контакт бериллиевого купольного динамика с абразивным материалом;
 - в случае любого повреждения бериллиевого купольного динамика следует незамедлительно обмотать его поверхность защитной клейкой лентой, включенной в комплект поставки. Лента находится в пластиковом пакете вместе с инструкцией к перевернутому купольному высокочастотному динамику из чистого бериллия. Обратитесь к дистрибьютору для проведения демонтажа и замены высокочастотного динамика квалифицированным сервисным центром.
 - В случае разбития купола следует тщательно собрать все частицы бериллия с помощью клейкой ленты и поместить в герметичный пластиковый пакет, который должен быть передан дистрибьютору вместе с акустическим устройствам.
- Для получения дополнительной информации см. руководство по технике безопасности, включенное в комплект поставки. Вопросы также могут направляться производителю по следующему адресу: beryllium@focal.com



(CEI 60417-6044)

GRANDE UTOPIA® EM EVO

Руководство по эксплуатации

32

Для подтверждения гарантии Focal-JMLab
зарегистрируйте продукт на веб-сайте:
www.focal.com/warranty



Подключение акустической системы

Используемые в акустической системе Grande Utopia EM Evo универсальные разъемы обеспечивают надежное подключение при применении неизолированных кабелей (до 3,5 мм в диаметре), вилочных разъемов или банановых штекселей. При подключении компонентов аудиосистемы обязательно необходимо соблюдать полярность. Разъем, обозначенный знаком плюса («+»), должен быть подключен к соответствующему выходу усилителя; разъем, обозначенный знаком минуса («-») — к отрицательному выводу (рис. А). Невыполнение этого условия приведет к существенному ухудшению качества стереозвучания и восприятия нижних частот. Качество и сечение кабеля должны соответствовать его длине: консультацию относительно этих параметров можно получить при покупке кабеля.

Акустическая система Grande Utopia EM Evo допускает однополосное усиление: следует использовать входящие в комплект изделия кабели для подключения bi-wiring, руководствуясь схемой подключения (рис. В). Возможно также двухкабельное подключение/двухполосное усиление. Для этого следует удалить кабели для подключения bi-wiring и подключить каждый кабель или каждый усилитель ко входам BASS и MAIN в соответствии со схемой (рис. С).

Подключение блока питания

С помощью входящих в комплект поставки кабелей подключите блок питания к сети и к акустической системе Grande Utopia EM Evo. Переведите выключатель в положение ON (режим автоматического включения). Блок питания включается автоматически при наличии аудиосигнала.



Внимание: Не используйте акустическую систему без блока питания.

Перед отключением блока питания всегда переводите выключатель в положение OFF.

Выбор места установки

Акустическая система была разработана таким образом, чтобы обеспечить как можно более достоверное воспроизведение всех жанров музыки и программ домашнего кинотеатра. Однако для получения оптимальных рабочих характеристик, обеспечения хорошего тонального баланса и реалистичного звучания следует соблюдать несколько простых правил.

Громкоговорители устанавливаются симметрично, лицевой стороной к слушателю, таким образом, чтобы между двумя громкоговорителями и слушателем образовался идеальный равнобедренный треугольник. Допускается некоторое отклонение от идеальных параметров, если того требуют характеристики помещения (рис. D).

Громкоговорители должны располагаться на одной и той же высоте и на одной и той же горизонтальной поверхности. Оптимальное местоположение высокочастотного громкоговорителя — на высоте органов слуха аудитории (рис. E).

Не следует устанавливать громкоговорители в углу комнаты или в непосредственной близости к стенам. Это поможет предотвратить резонанс со стенами помещения и искусственное усиление низких частот. С другой стороны, если низких частот недостаточно, допускается установка громкоговорителей вблизи стен в целях восстановления баланса частот (рис. F).

Оптимальное расположение компонентов системы

Оптимальное расположение компонентов акустической системы может быть рассчитано по следующей формуле:

Если А — расстояние от центра громкоговорителя до ближайшей горизонтальной или вертикальной поверхности (пола или стены), В — расстояние до следующей ближайшей поверхности, а С — максимальное расстояние ($A < B < C$), идеальное расположение громкоговорителя определяется по формуле: $B^2 = AC$.

• **Пример:**

предположим, расстояние от центра громкоговорителя до расположенной позади него стены составляет 50 см (А), расстояние от центра до пола — 60 см (В), следовательно идеальное расстояние до боковой стены составит 72 см ($C = B^2/A = 72$ см) (рис. G).

Советы по эксплуатации

Рабочие характеристики акустической системы определяются акустическими параметрами помещения, правильным расположением компонентов акустической системы и местоположением слушателя.

Таким образом, изменяя расположение элементов, возможно скорректировать звучание или добиться нужного эффекта.

Стерефоническое звучание нечеткое и плохо отцентрировано: попробуйте установить громкоговорители ближе друг к другу или развернуть их в сторону слушателя.

Резкое, агрессивное звучание: по всей видимости, акустические характеристики помещения способствуют отражению звука. Возможно, следует дополнить помещения предметами, поглощающими звук (это могут быть ковры, мягкая мебель обивочные материалы для стен, занавеси для окон), и звукоотражающими элементами интерьера (мебель), которые обеспечат поглощение звука или его распределение.

«Плоское», приглушенное звучание: чрезмерное количество звукопоглощающих материалов в комнате, приглушающих звук и лишаящих его объема. Попробуйте найти оптимальное соотношение звукопоглощающих и звукоотражающих материалов в интерьере.

Как правило, для обеспечения высокого качества звучания расположенная позади громкоговорителей поверхность должна способствовать отражению звука. И наоборот, поверхность, расположенная позади слушателя, должна способствовать поглощению звука. Это поможет избежать «загрязнения» звука отраженными шумами.

Мебель следует расположить вдоль боковых поверхностей, для того чтобы обеспечить распределение звуковых волн и предупредить возникновение зон многократного отражения звука определенных частот (эффект «порхающего эха»).

GRANDE UTOPIA® EM EVO

Руководство по эксплуатации

33

Акустические шипы

В комплект поставки акустической системы Grande Utopia EM Evo входят акустические шипы, которые прикручиваются к 4 металлическим вставкам в основании громкоговорителя. Акустические шипы позволяют добиться чрезвычайно высокой устойчивости оборудования, особенно в том случае, если поверхность, на которую установлено изделие, не является абсолютно ровной и гладкой. Устойчивость имеет решающее значение для того, чтобы колебания мембраны динамического излучателя участвовали исключительно в воспроизведении звука. Входящие в комплект изделия акустические шипы регулируются по высоте, позволяя компенсировать неровности пола и предотвратить опрокидывание. В целях предотвращения повреждения плиточного или деревянного пола рекомендуем использовать прокладки между акустическими шипами и поверхностью, на которую они установлены. Поскольку прокладки являются магнитными, их установка чрезвычайно проста. Наклоните громкоговоритель на бок (рис. H), стараясь не задеть синюю защитную пену в основании колонки. Приблизьте прокладки к акустическим шипам. Под действием магнитного притяжения прокладки сами собой встанут на место.

Период адаптации

Динамические излучатели, используемые в акустической системе Grande Utopia EM Evo, представляют собой сложные механические устройства, оптимальные характеристики работы которых достигаются по истечении периода адаптации к температуре и влажности окружающей среды. Длительность периода адаптации зависит от ряда условий и может составлять несколько недель. В целях ускорения этого процесса рекомендуется эксплуатировать колонки в течение 20 часов подряд. После полной стабилизации его характеристик изделие будет демонстрировать оптимальные рабочие параметры.

Доступ к панели управления

Для того чтобы открыть панель управления, аккуратно нажмите на лючок, расположенный с тыльной стороны корпуса нижнего среднечастотного громкоговорителя. (рис. K).

Регулировка Focus Time

Достаньте рукоятку, закрепленную на дверце панели управления (рис. K). Наденьте ее на настроечный винт (рис. L).



Внимание: если система достигла предельной механической регулировки (не более 12 оборотов), запрещается продолжать вращать рукоятку.

Система регулировки Focus Time позволяет точно настроить колонки и создать идеальное место прослушивания музыки Sweet Spot в зависимости от расстояния до слушателя. Важно предельно точно настроить оба громкоговорителя, задав тождественные настройки, которые можно отследить с помощью счетчика (рис. M).

Особые указания

Уход за громкоговорителями Grande Utopia EM Evo ограничивается протиранием поверхностей с помощью сухой ткани. Для ухода за корпусом изделия рекомендуется использовать влажную ткань.

Для очистки поверхности запрещается применять растворители, моющие средства, продукты, содержащие спирт, способные вызвать коррозию или имеющие абразивную поверхность, а также чистящие инструменты.

Избегайте расположения громкоговорителей вблизи источника тепла.

Выбор усилителя

Повредить громкоговоритель и его компоненты может не избыток мощности усилителя, а его недостаточная мощность. При высокой громкости усилитель перегружается и генерирует помехи, способные повредить твитер. Динамическая емкость и четкость звучания громкоговорителей Grande Utopia EM Evo достаточно высоки, в связи с чем становятся явными все достоинства и недостатки подключенных к ним усилителей. Консультацию относительно выбора усилителей с учетом предпочтений и бюджета можно получить в предприятии розничной торговли.

Условия гарантии

В случае возникновения проблем просим обращаться в предприятие розничной торговли, в котором было приобретено изделие компании Focal. За пределами Франции на оборудование марки Focal распространяется гарантия, условия которой устанавливаются местным официальным дистрибьютором Focal в соответствующей стране согласно действующему законодательству.

请先阅读本文！ 重要安全说明！

	<p>等边三角形内的感叹符号是为了提示用户注意《使用手册》中关于安装与维护本设备的重要操作指示与说明。</p>	
<p>1. 阅读这些说明。 2. 保存这些说明。 3. 注意所有警告内容。 4. 遵守这些说明的要求。 5. 切莫在水附近使用本设备。 6. 清洁时，请务必使用干燥的软布。 7. 切勿将本设备安装在热源附近，例如：散热器、炉灶、暖气通风口或其它可能会散热的设备（包括放大器）。 8. 仅可使用本产品制造商指定的，或与本产品一同出售的运货手推车、底座、三脚架、支架或桌子。 若使用货运小推车时，在推动过程中请务必小心，以免发生晃动倾翻而造成伤害。 9. 所有维护工作必须由专业人员执行。当设备出现任何的损坏、液体渗入、外物插入、淋雨或暴露在潮湿环境、故障或倾覆时，应对其进行维护。</p>  <p>10. 请勿使用本设备制造商未指定的配件，以免发生危险。 11. 切勿将任何物体插入通风孔，否则可能会接触高电压组件或造成短路，从而引起火灾或触电。切勿让液体泼洒到设备上。</p>	<p>12. 请勿自行尝试维修本设备，打开此设备可能会接触到危险电压或造成其他危险。请联系合格的专业人员进行维修。 13. 需要更换零件时，请向维修人员确认使用制造商指定的，或与原件的性能相同的组件。组件不兼容可能会引发火灾、触电或其它危险。 14. 对该设备进行任何检修或维修后，请要求维修人员进行测试，以确认该产品能够安全运作。 15. 只有经过建筑方审查后方可将本机安装在墙壁或顶棚上。 16. 请勿长时间以高音量聆听，以避免听力损伤。 在高音量下聆听随身听可能会损坏用户耳朵，导致听力损失（临时或永久性听力损失、耳鸣、听觉过敏）。 耳朵暴露于音量过大（大于85分贝）的环境下长达一个小时以上，可能会造成听力永久损失。</p>	<p>17. 您的音箱采用纯铍倒圆顶高音单元。这种材料在固体形式时是无害的。然而，由于其性质，必须采取相应预防措施，以避免遭受不必要的风险：</p> <ul style="list-style-type: none"> ● 铍圆顶绝不可接触任何研磨材料。 ● 如果铍圆顶出现任何形式的损坏，应尽快使用随附的胶带将其表面整体覆盖。胶带位于装有纯铍倒圆顶高音单元说明书的塑料袋中。敬请联络经销商，由经销商拆卸并更换高音单元。 ● 如果圆顶破损，应使用胶带小心收集所有可能泄露的铍颗粒，并将其放入密封的塑料袋中，并同音箱一起交给经销商。 <p>了解更多信息，请参阅包装中的预防措施手册。 您也可以直接致信以下地址向我们提出问题： beryllium@focal.com</p>  <p>(CEI 60417-6044)</p>

GRANDE UTOPIA® EM EVO

安装手册

35

要激活Focal-JMLab产品的质保，
您现在可以在线注册产品：
www.focal.com/warranty



连接

Grande Utopia EM Evo音箱的连接端口提供可靠且通用的触点，适用裸线（最大直径3.5毫米）、叉形接头或香蕉接头。请务必遵循扬声器的极性。标有“+”的连接头必须连接到放大器的相应输出端，标有“-”的连接头必须连接到负端（图A）。如果此处不合要求，立体声像和低音质将极大降低。请根据经销商的建议，选择截面与长度相配的优质线缆。

Grande Utopia EM Evo能够连接单放大器，只需使用附带的“跨接线”并按照图示（图B）连接输入端口，或者摘除“跨接线”并按照图示（图C）在BASS和MAIN输入端口分别连接线缆和放大器，实现双线分音/双放大器模式。

EM电源的连接

通过附带的线缆将EM电源与Grande Utopia EM Evo音箱连接。
将按钮旋转到ON（自动供电模式）。当音频信号出现时，EM电源会自动接通。



**注意：请勿使用不带EM电源的音箱。
请勿在未切换到电源关闭（OFF）模式时断开EM电源。**

布局方案的选择

您的音箱经过精心研发设计，以尽可能忠实再现各种形式的音乐或家庭影院节目。然而，需遵循一些简单的规则来优化其性能，保证良好的音调平衡和逼真的声像。

音箱应与听音区对称放置，以便与其形成理想的等边三角形。但您可根据特定的布局条件调整这些距离的大小（图D），从而寻找到理想的折衷方案。

各组音箱需布置在相同高度和同一水平面上。理想条件下，高音单元应放置在与听音者通常听音姿态下与耳朵高度齐平的位置（图E）。

请勿将音箱太靠近墙角放置，避免距离墙壁太近。这可能引发特定的局部共振，并且人为地增强低音水平。反之，如果认为欠缺低音水平，可以尝试将音箱靠近墙壁以使其实现再次均衡（图F）。

优化

对于完美主义者，我们给出一个最佳的布局公式：

如果A是低音扬声器中心点到最近的隔离物（地板或墙壁）的距离，B为居中的距离，C为最大距离（ $A < B < C$ ），通过关系式 $B^2 = AC$ 即可确定出扬声器的理想位置。

• 示例：

如果低音扬声器中心点距离后方墙壁的距离是50厘米（A），距离地板为60厘米（B），那么距离侧面墙壁的理想距离为72厘米（ $C = B^2/A = 72$ 厘米）（图G）。

使用建议

音箱的表现取决于房间的声学特征、在房间内的合理布局以及听音者的位置。

可以让这些因素相互作用以修正或提高所需的效果。

立体声感知不准确且居中不平：尝试将音箱彼此靠近并/或使其朝向听音位置。

声音生硬、尖锐：您房间的声学特征的混响可能过重。请考虑使用吸声材料（地毯、沙发、墙饰、窗帘……）和反射体（家具）将共振吸收或漫射。

声音“平淡”、沉闷：房间中的吸声材料过多，使声音阻塞，缺乏立体感。寻出房间中吸声材料与反射体之间的更佳的折衷方案。

通常情况下，音箱后方的墙壁应具有反射性，以便使声音正确传播。反之，听音区后方的墙壁应有理想的吸声性能，以防止后方反射对立体声像的感知造成“污染”。

家具可以合理地摆放在侧面墙壁使声波漫射，以避免激发特定频率区域尤其是中音区（抑制“回声颤振”）。

脚钉

Grande Utopia EM Evo系列附带可在音箱底部4个金属接口旋紧的避震脚钉。这些脚钉可确保音箱拥有良好的稳定性，特别是当地面不完全平整和光滑时。这种稳定性对于低音扬声器薄膜发出并完全以声音形式还原的能量而言至关重要。附带的脚钉高度可调节，可使4颗脚钉平整立在地面而不倾斜。建议在地面和脚钉之间放置防滑垫，以避免划伤瓷砖或损坏木地板。防滑垫带有磁性，安装非常简易。将音箱倾斜向一侧（图H），确保将蓝色保护软垫保持在底部，然后将防滑垫靠近脚钉，磁力会将防滑垫自动吸附在避震脚钉上。

GRANDE UTOPIA® EM EVO

安装手册

36

磨合期

Grande Utopia EM Evo音箱采用的扬声器是复杂的机械组件，需要经过一定适应期才能发挥最佳性能并适应环境的温度和湿度条件。根据所处环境的差异，磨合期长短也不同，最长将持续数周时间。为加速这一过程，建议您让音箱连续运行约二十小时。当音箱的性能稳定之后，您可以充分享受其卓越性能。

进入调音台

轻轻推动中音扬声器隔间后方舱门的底部，启动调音台开启装置。(图K)。

可调聚焦时序 (Focus Time)

从调音台门上的凹槽中取下柄轴 (图K)。将柄轴插入调校螺丝 (图L)。



注意：切勿强迫柄轴超出系统的机械极限 (0圈到12圈)。

可调聚焦时序功能可根据距离精确调整“最佳听音位置 (Sweet Spot)”。始终注意参照表格 (图M) 以相同方式调整两组音箱，这一点至关重要。

特别注意事项

对Grande Utopia EM Evo音箱的保养仅限于使用干布进行除尘。如果音箱出现污迹，建议您只使用湿布擦拭。切勿使用溶剂、洗涤剂、乙醇或腐蚀性物质、刮刀或清洁工具清理音箱表面。避免靠近热源。

功放的选择

功放的冗余功率不会对音箱和扬声器造成损坏，相反，功率不足则会。实际上，如果音量过高，功放饱和并产生干扰信号具有摧毁高音单元的风险。Grande Utopia EM Evo音箱的动态容量和清晰度足以突显与其连接的功放的品质缺陷。经销商会根据您的品位和预算对您的选择进行引导。

质保条款

如有疑问，请联系您的Focal经销商。

在法国购买的任何Focal产品享受自购买之日起2年的质保期，质保期不因转售而延续。如产品存在缺陷，您需使用原包装自费将其寄送至经销商处，由经销商对产品进行检测并排查故障原因。如果在质保范围内，产品将更换并返还给您，邮费由Focal承担。反之，我们将为您出具维修费用明细。不当使用或错误连接 (如移动线圈烧毁等) 导致的损坏不在质保范围内。

在法国以外的地区，Focal产品所享受的质保条款由各自国家的Focal官方授权经销商根据当地现行法律制定。

部件名称 Part Name	有毒有害物质或元素					
	铅 Pb	汞 Hg	镉 Cd	六价铬 CrVI	多溴联苯 PBB	多溴二苯醚 PBDE
电线组件(插头) Cable assembly (Plug)	×	0	0	0	0	0
电子部品类 Electronic components	×	0	0	0	0	0
金属部品 Metal parts	×	0	0	0	0	0
航空插头 Adaptor	×	0	0	0	0	0






本表格依据 SJ/T 11364 的规定编制。

O: 表示该有害物质在该部件所有均质材料中的含量均在GB/T 26572规定的限量要求以下。

X: 表示该有害物质至少在该部件的某一均质材料中的含量超出GB/T 26572规定的限量要求。

사용에 앞서 먼저 읽어보십시오! 중요한 안전 지침!

	<p>삼각형 안의 느낌표는 기기의 작동 및 유지보수와 관련한 중요한 사용상 지침을 의미합니다.</p>	
<p>1. 이 지침을 읽으십시오. 2. 이 지침을 준수하십시오. 3. 경고 사항에 유의하십시오. 4. 모든 지침을 그대로 따라 주십시오. 5. 물기가 있는 곳에서 이 장비를 사용하지 마십시오. 6. 장비를 닦을 때에는 마른 천만 사용하십시오. 7. 라디에이터, 스토브, 난로, 히터 또는 열을 방출하는 기기(앰프 포함)와 같은 열원 가까이 유닛을 설치하지 마십시오. 8. 제조사가 권장하거나 장비와 함께 판매되는 취급 장비, 고정용 발, 트리포드, 브래킷 또는 테이블만 사용하십시오.</p> <div style="text-align: center;">  </div> <p>9. 모든 유지보수 작업은 공인 정비사만이 실시할 수 있습니다. 장치에 발생한 모든 손상, 액체 흘림 또는 장치 안으로 물체가 삽입됨, 비 또는 습기에 노출, 장치의 오작동 또는 장치가 뒤집힘과 같은 경우가 발생한 이후에는 유지보수 작업이 필요합니다. 10. 장비 고장 예방을 위해 제조사가 권장하지 않은 부품이나 액세서리는 사용하지 마십시오.</p>	<p>11. 장비의 통풍구에는 어떠한 것도 넣거나 끼워두지 마십시오. 단락되거나 고전압 부품과 접촉 시 화재나 감전의 위험이 있습니다. 유닛에 절대 액체를 쏟지 마십시오. 12. 본 장비를 사용자가 직접 수리하려고 시도하지 마십시오. 장비를 열 경우 위험한 전압 또는 기타 위험에 노출될 수 있습니다. 모든 수리 작업은 전문수리기사에게 맡기십시오. 13. 부품 교체가 필요한 경우에는 수리 기사가 제조사가 명시한 부품 또는 순정 부품에 상응하는 동일한 특징을 가진 부품을 사용하는지 반드시 확인하십시오. 그 외의 부품을 사용할 경우 화재, 감전 기타 위험이 초래될 수 있습니다. 14. 유닛을 교체 또는 수리한 경우 수리 기사에게 테스트를 요청하여 제품이 안전하게 작동하는지 확인하십시오. 15. 장비는 반드시 제조사의 지침이 있는 경우에만 벽이나 천정에 설치할 수 있습니다. 16. 청력 손상을 예방하기 위해 장시간 큰소리로 헤드폰을 듣지 마십시오. 휴대용 스테레오 장치를 사용하여 큰소리로 들으면 청력이 손상되고 청력에 문제(예: 일시적 또는 영구적 청력 손상, 이명, 웅웅거리는 소리, 청각 과민반응)를 불러올 수 있습니다. 큰 소리(85dB 초과)에 한 시간 이상 노출되는 경우 영구적으로 청력이 손상될 수 있습니다.</p>	<p>17. 스피커에는 순베릴륨으로 제조된 소프트 역동 트위터가 장착되어 있습니다. 고체 상태에서 이 재료는 위험성이 없습니다. 어떠한 경우이든 주의를 기울여 다음과 같은 불필요한 위험에 노출되는 경우를 피해야 합니다:</p> <ul style="list-style-type: none"> • 베릴륨 동은 절대로 연마제와 접촉해서는 안 됩니다. • 베릴륨 동이 어떤 형태로든 손상되는 경우, 가능한 빨리 제공된 보호 접착 테이프로 모든 표면을 덮어야 합니다. 이 보호 접착 테이프는 순베릴륨 역동 트위터용 설명서가 포함되어 있는 비밀 주머니 안에 들어 있습니다. 판매업체에 연락하여 업체의 담당 서비스 부서에서 트위터를 분리하여 교체하도록 요청하십시오. • 동이 파손된 경우, 그에 의해 발생한 베릴륨 입자는 접착 리본을 이용하여 조심해서 모으고 완전 밀폐한 비닐봉투에 넣어 스피커와 함께 판매자에게 보내십시오. <p>보다 자세한 정보는 포장 내의 사용시 주의사항을 참조하십시오. 또한 궁금한 점은 다음 주소로 직접 질문하실 수 있습니다: beryllium@focal.com</p> <div style="text-align: center;">  <p>(CEI 60417-6044)</p> </div>

GRANDE UTOPIA® EM EVO

사용 설명서

38

Focal-JMLab 보증서 인증을 위해,
이제 제품을 온라인 등록할 수 있습니다:
www.focal.com/warranty



연결 방법

Grande Utopia EM Evo 커넥터는 포크 또는 바나나 플러그형의 피복을 벗긴 케이블을 위한 신뢰할 수 있는 다용도 접점을 보장합니다. 스피커 극성을 준수해야 합니다. +가 표시된 커넥터는 앰프로 연결되는 출력에 연결해야 하고, -가 표시된 커넥터는 음극 터미널(그림 A)에 연결해야 합니다. 이 조건을 준수하지 않으면 스테레오 이미지와 저음 인식이 현저히 감소합니다. 길이에 적합한 부분의 고품질 케이블을 선택하십시오. 대리점에서 문의할 수 있습니다.

Grande Utopia EM Evo는 모노앰핑으로 연결할 수 있으며, 이 경우 제공된 《스트랩》을 이용하여 표시된 것과 같이 입력에 연결하거나(그림 B) 바이와이어링/바이앰핑의 경우 《스트랩》을 뽑아서 각 케이블 또는 앰프를 표시된 것과 같이 BASS 및 MAIN에 연결합니다(그림 C).

EM 전원공급장치의 연결

EM 전원공급장치를 제공된 케이블을 이용하여 주전원 및 Grande Utopia EM Evo에 연결합니다. 버튼을 ON으로 놓습니다(Autopower 모드). EM 전원공급장치는 오디오 신호가 있으면 자동으로 켜집니다.



**주의: EM 전원공급장치 없이는 스피커를 사용하지 마십시오.
OFF로 전환하지 않은 상태로 EM 전원공급장치를 분리하지 마십시오.**

배치 장소의 선택

이 스피커는 모든 음악 형식 또는 홈 시네마 프로그램을 가장 충실하게 재현하도록 연구를 거쳤습니다. 균형잡힌 음색과 생생한 사운드 이미지를 구현하려면 성능을 최적화하기 위한 간단한 몇 가지 규칙을 항상 지키는 것이 좋습니다.

스피커 시스템은 청취 구역에 대하여 이등변삼각형을 만들어 대칭을 이루는 방식으로 배치해야 합니다. 그럼에도 공간의 특정 조건에 따라 최적의 위치를 찾기 위해 거리를 조정하는 것도 좋은 방법입니다. (그림 D)

스피커 시스템은 같은 높이, 그리고 같은 수평면에 배치되어야 합니다. 트위터는 평소의 청취점에 있는 청취자의 귀 높이에 오는 것이 가장 좋습니다(그림 E).

스피커 시스템을 방의 코너에 너무 가깝게 배치하지 말고 벽에 지나치게 근접되지 않도록 합니다. 이렇게 하면 국소적으로 특정 공명을 불러일으키고 인공적으로 저음부를 증강할 수 있습니다. 반대로 저음부가 충분하지 않다고 판단될 경우 스피커 시스템을 벽으로 근접시켜 균형을 잡을 수 있습니다(그림 F).

최적화

좀 더 전문적인 성능을 구현하려면 다음과 같은 최적 배치 공식을 참조하십시오.

A가 부머의 중심으로부터 가장 가까운 벽(바닥 또는 벽)까지의 거리인 경우, B는 중간 거리이며 C는 가장 큰 거리로($A < B < C$), 스피커 시스템의 최적 위치는 $B^2 = AC$ 일 때 달성됩니다.

• 예:

부머 중심이 뒷벽으로부터 50 cm (A), 바닥으로부터 60 cm (B) 떨어져 있을 경우 측벽까지의 이상적인 거리는 72 cm입니다. ($C = B^2/A = 72$ cm) (그림 G).

사용 권장사항

스피커 시스템의 성능은 방의 음향 조건, 스피커 시스템의 방내 위치, 청취자의 위치에 따라 다릅니다.

구현하려는 효과를 수정하거나 개선하기 위해 이러한 요소들을 상호작용시킬 수 있습니다.

스테레오 인지가 정확하지 않거나 중심을 벗어남: 스피커를 서로 근접시켜 보거나 청취점을 향하게 하십시오.

소리가 딱딱하고 날카로움: 방의 음향 조건이 지나치게 반향을 잘 만들어냅니다. 공명을 흡수하거나 분산시키기 위한 흡수재(카펫, 소파, 벽걸이 천, 커튼 등) 및 반사체(가구) 사용을 고려하십시오.

소리가 멍멍하고 둔탁함: 방 안에 흡수재가 너무 많고 소리가 특징 없이 멍멍한 느낌이 남. 실내에 있는 흡수재와 반사체들을 잘 조화시켜 보십시오.

일반적으로 스피커 뒤에 있는 벽이 자연스럽게 반사체 역할을 함으로써 소리가 적절히 발달할 수 있도록 합니다. 반대로 청취 구역 뒤에 있는 벽은 뒤쪽으로부터의 반사음이 스테레오 이미지의 인지를 '오염'시키지 않도록 하기 위해 흡수재인 것이 바람직할 것입니다.

가구는 측벽에 배치하여 특정 주파수 대역, 특히 중간 대역을 자극하지 않도록 파형을 분산할 수 있습니다(메아리 현상 제거)

GRANDE UTOPIA® EM EVO

사용 설명서

39

스파이크

Grande Utopia EM Evo의 다리에는 스피커 바닥 아래에 있는 4개의 금속 삼입물에 나사로 고정하기 위한 조절가능 스파이크가 있습니다. 이러한 스파이크는 스피커가 높은 안정성을 갖도록 해주며 특히 바닥이 완벽하게 편평하지 않은 경우 도움이 됩니다. 우퍼 막에서 만들어진 에너지가 남김없이 소리 형태로 재구성되도록 하기 위해 이러한 안정성은 반드시 필요합니다. 제공된 스파이크는 4개의 스파이크가 흔들림 없이 바닥에 고르게 놓일 수 있도록 높이 조절이 가능합니다. 타일에 스크래치를 내거나 바닥을 상하게 하지 않도록 스파이크와 바닥 사이에 카운터 스파이크를 배치할 것을 권장합니다. 이런 카운터 스파이크는 자석이며 아주 쉽게 배치할 수 있습니다. 스피커 한쪽 측면을 흔들고(그림 H) 파란색 보호 폼이 베이스 위에 놓여 있는지 확인하고 카운터 스파이크를 스파이크 쪽으로 가까이 하면 자석의 당기는 힘에 의해 카운터 스파이크를 자동으로 조절 가능 스파이크 아래로 배치됩니다.

시운전 기간

Grande Utopia EM Evo 스피커 시스템 내 사용되는 스피커는 복잡한 기계 요소들이며, 가능성을 최대한 발휘하고, 사용자의 환경 내 온도와 습도 조건에 적응하기 위해서는 적응 기간이 필요합니다. 이 시운전 기간은 실제 조건에 따라 달라지며 몇 주 연장될 수도 있습니다. 이 작업을 가속화하려면 연속 20시간 가량 스피커 시스템을 작동시키는 것이 좋습니다. 스피커 시스템의 특성이 안정화되면, 스피커 시스템 성능을 모두 즐기실 수 있습니다.

조정 패널로의 접근

아래쪽 중앙 스피커 칸의 뒤쪽에 위치한 해치의 베이스를 부드럽게 밀어 조정 패널의 개방 메커니즘을 작동시킵니다. (그림 K)

설정 가능 Focus Time

조정 패널의 문 안에 있는 하우징에서 크랭크를 빼냅니다(그림 K). 크랭크를 조정 나사 내에 삽입합니다(그림 L).



주의: 크랭크에 시스템 기계적 한도 너머의 힘을 가하지 마십시오(0~12 차례).

조정 가능 Focus Time은 거리에 따른 《Sweet Spot》(최적 청취점)을 조절할 수 있게 해줍니다. 2개의 스피커를 조절할 때 미터기를 이용하여 동일한 방식으로 하도록 주의하십시오(그림 M).

특수 주의사항

Grande Utopia EM Evo 스피커 시스템의 유지보수는 마른 천을 이용한 먼지 제거 정도로 제한됩니다. 스피커 시스템에 얼룩이 생긴 경우 간단히 축축한 천만을 이용할 것을 권장합니다.

스피커 시스템 표면을 청소하기 위해 용제, 세제, 알콜 또는 부식성 제품, 굵개 또는 문질러 닦는 도구를 이용해서는 안 됩니다. 스피커 시스템 주변에 열원을 두지 마십시오.

앰프 선택

스피커 시스템과 스피커를 훼손할 수 있는 것은 앰프 출력이 과도할 때가 아니라, 출력이 충분하지 못할 때입니다. 실제로 볼륨을 너무 높이면 앰프가 포화되어 트위터를 파괴할 위험이 있는 불요 신호가 발생합니다. Grande Utopia EM Evo 스피커 장치의 동적용량과 선명도는 연결된 앰프의 장점과 단점을 확인할 수 있을 정도로 충분히 상승시킬 수 있습니다. 대리점이 고객의 취향과 예산에 맞춰 적당한 앰프를 선택하는 과정을 도와드릴 것입니다.

보증 조건

문제가 있는 경우 Focal 대리점에 문의하십시오.

보증은 오사용 또는 잘못된 연결에 의해 발생한 손상(예: 타버린 가동코일)에 대해 적용되지 않습니다.

프랑스 외의 지역에서 Focal 장비는 해당 지역의 현행법에 맞게 해당국의 공식 Focal 총판이 정한 현지 조건에 따른 보증이 적용됩니다.

KO

まず、こちらをお読みください！

重要な安全上の注意！



正三角形で示されている感嘆符 (!) は、装置の使用とメンテナンスに関するユーザーマニュアルに重要な指示があることをユーザーに警告するものです。

1. これらの指示をお読みください。
2. これらの指示に従ってください。
3. 警告を考慮に入れてください。
4. すべての指示に従ってください。
5. この装置を水の周りで使用しないでください。
6. 乾いた布のみを使って清掃してください。
7. ラウドスピーカーは、ラジエーター、ストーブ、ヒートレジスターや、その他熱を放出する機器（アンプを含む）などの熱源から離して設置してください。
8. 製品と併用する固定装置、スタンド、三脚、サポート、またはテーブルは、製造元が推奨する付属のみを使用してください。トrolleyやカートを使用する場合には、装置を移動させる際、損傷やけがの危険を避けるよう特に注意してください。



9. メンテナンス作業はすべて、資格を有する技術者により実施されなければなりません。液体の浸潤または機器内への異物混入、雨または湿気への露出、機器の機能不順または倒壊など、機器に損害が起きた際はメンテナンスが必要です。
10. 損傷やけがの危険を防ぐために、製造元が推奨していない付属品は使用しないでください。

11. 装置の通気孔に絶対に物体を挿入しないでください。高電圧部品に触れたり、ショートして火災や感電の原因となったりします。装置上に絶対に液体を置かないでください。
12. ご自分でこの装置を修理しようとししないでください。装置を開くと、高電圧などの危険にさらされる可能性があります。メンテナンスや修理については、資格のある専門家にお問い合わせください。
13. コンポーネントの交換が必要な場合は、技術者が製造元が指定したコンポーネントを使用していること、または元のコンポーネントとまったく同じ特性を持つコンポーネントを使用していることを確認してください。不適合のコンポーネントを使用すると、火災、感電、その他の事故を引き起こす可能性があります。
14. 装置の修理または介入の後には、製品が正しく動作し安全であることを確認するために、技術者に装置のテストを依頼してください。
15. メーカーが意図していない限り、装置は壁や天井に取付ける必要はありません。
16. 聴力に影響を与える恐れがありますので、大音量で長時間続けて聞きすぎないでください。高性能音楽プレーヤーは使用者の耳を傷めたり、聴力が損なわれる原因（一時的または永久的な難聴、低音や鋭い音の耳鳴り、聴覚過敏）になることがあります。過度の音量（85dB以上）を1時間以上聞き続けると、回復が不可能なほど聴力を損なう可能性があります。

17. このスピーカーには、純ベリリウム製のインバーテッド・ドームツイーターが使用されています。固形状態では、この資材に害はありません。しかしながらその性質上、不要なリスクにさらされることのないよう配慮すべき点がございます：
 - ・ ベリリウム製ドームと研磨剤を接触させることは絶対にしないでください。
 - ・ ベリリウム製ドームが破損した場合、その形状に関わらず、付属の保護テープで破損面全体を直ちに覆います。純ベリリウム製インバーテッド・ドームツイーターの説明書が収められたビニール袋に、テープも同封されています。その際販売店へ連絡し、その専門部署でツイーターの分解と交換を行なってください。
 - ・ ドームが割れた場合、ベリリウムの微粒子を粘着テープで入念に回収した後、ビニール袋に密閉した状態で入れ、スピーカーとともに販売店へ返送してください。詳細はパッケージに付属された使用上の注意を参照してください。
 以下のアドレスまで直接質問していただくことも可能です：

beryllium@focal.com



(CEI 60417-6044)

GRANDE UTOPIA® EM EVO

取扱説明書

日本語

Focal-JMlabの保証を有効にするには、
下記リンクから製品のオンライン登録をしてください。
www.focal.com/warranty



接続

Grande Utopia EM Evoのコネクタは、多芯ケーブル（直径3.5mmまで）、Yラグ端子、バナナプラグを使用可能で、信頼性の高い接触力と汎用性を保証します。スピーカーの極性を必ず守ってください。「+」はアンプのプラスに、「-」はアンプのマイナスに接続してください（図A）。この条件を守らない場合、ステレオ音像と低域の再生力が大幅に低下します。適した長さや品質のケーブルをお選びください。不明点は、販売店にお問い合わせください。

Grande Utopia EM Evoは、シングルワイヤリングで接続することができます。この場合は、付属の「ストラップ」を使用し、図のように接続します（図B）。またはバイワイヤリングやバイアンプを使う場合、「ストラップ」を外し、図の通りにバスとトレブルを各ケーブルまたはアンプに接続します（図C）。

電源の接続

付属のケーブルを使用して、Grande Utopia EM Evoを接続します。
スイッチをONにして電源をいれます。オーディオ信号が入力されているときは、自動的にONになり、入力されていないときはOFFになります。



**注意点：電源を入れずにスピーカーを使用しないでください。
電源を取り外す場合、必ず電源をOFFにしてから取り外してください。**

設置場所

このスピーカーは、あらゆる種類の音楽やホームシアターのサウンドを最大限忠実に再現するように設計されています。但し、パフォーマンスを最適化し、良好なバランスと忠実なサウンドイメージを保証するために、下記の簡単なルールに沿ってご使用されることをお勧めします。

スピーカーをリスニングエリアとは対称的に配置してください。理想的には、リスニングエリアから正三角形ができるようにしてください。設置場所の環境でそうすることが難しい場合は、できる範囲内で正三角形になるように長さを調整してください（図D）。

スピーカーは、同じ高さに水平面に配置してください。

理想的には、ツイーターが通常のリスニングポイントにてリスナーの耳と同じ高さにくるようにします（図E）。

スピーカーを部屋の角や壁際に近づけすぎないようにしてください。

このように配置してしまうと、その部屋内で共鳴して、低音レベルを人為的に増加させてしまう可能性があります。

一方、低音レベルが不十分な場合、スピーカーを壁に近づけてバランスを取ることができます（図F）。

最適化

より優れた音をお楽しみいただくには以下の方法をお試しくください。

Aをウーファーの中心から最も近い床または壁までの距離、Bを中間距離、Cを最大距離（ $A < B < C$ ）とすると、 $B^2 = AC$ が最適な位置配置となります。

・ 例:

ウーファーの中心が後壁から50cm (A)、床から60cm (B) の場合、理想的な側壁との間隔は72cmです ($C = B^2/A = 72\text{cm}$) (図G)。

使用方法

スピーカー動作は、部屋の音響、スピーカーの適切な配置場所、およびリスナーの位置により変わります。

何度も改善していくことで、お客様が求める効果を得ることが可能です。

音場、定位が不正確な場合:一つのスピーカーをもう一方のスピーカーに近づけるか、リスニングポイントの方にスピーカーを向けてください。

サウンドが硬くて強すぎる場合:部屋の音響があまりにもライブである可能性があります。

反響を吸収または拡散させるための吸音材（カーペット、ソファ、壁掛け、カーテンなど）と反射材（家具）の使用を検討してください。

サウンドが抑揚なく詰まる感じがする場合:室内に吸音材が多すぎると、音が詰まり、抑揚がなくなります。

部屋の吸音材と反射材の最適なバランスを見つけてください。

一般的には、サウンドが正しく広がるためにスピーカーの後ろに壁があることが好ましいです。

一方、リスニングエリアの後壁は、理想的には、反射がステレオイメージを悪化させないように吸音材を使用することをお勧めします。

中音域（周波数「フラッターエコー」の除去）の特定の周波数領域を励起しないように、音波を拡散させるために、家具は、側壁に配置してください。

GRANDE UTOPIA® EM EVO

取扱説明書

42

スパイク

Grande Utopia EM Evoには、4つのメタルインサートにネジ止めするデカップリングスパイクが付属されています。これらのスパイクは、特に、床が完全に平らで滑らかでない場合、スピーカーの優れた安定性をもたらします。この安定性は、ウーファアの振動板が出すエネルギーが音として完全に復元されるために不可欠です。提供されるスパイクは高さ調整ができるので、4つのスパイクは傾けずに地面に均等にして置きます。タイルや木製の床を傷つけないように、地面とスパイクの間にスパイク受けを置くことをお勧めします。これらのスパイク受けには磁石が内蔵されており、非常に簡単にお使いいただけます。スピーカーを片側に傾けて（図H）、スパイク受けをスパイクの方に持っていきます。すると、磁気吸引力で自然にスパイク受けがデカップリングスパイクの下にきます。その際、必ずベースに青色の保護フォームがあることをご確認ください。

エイジング期間

Grande Utopia EM Evoのスピーカーに使用されるスピーカーは、その機能を最大限に生かして、またお使いの環境温度および湿度条件に適応するために、一定の時間を必要とする複雑な機械です。このエイジング期間の長さは、それぞれの環境条件に応じて異なり、数週間に及ぶ場合もあります。この期間の速度を早めるために、約20時間連続してスピーカーを動作させることを推奨します。いったんスピーカーの特性が完全に安定すると、スピーカーの機能を思う存分お楽しみいただけます。

調整パネルへのアクセス

中低音域スピーカーのコンパートメントの底部を軽く押すと、カバーが開きます(図K)。

Focus Time (フォーカスタイム) の調整

カバーを開けていただき、クランクを取り出します (図K)。
調整ネジにクランクを差し込みます (図L)。



注意: クランクがシステムの機械的限界を超えないようにしてください (0~12回転)。

Focus Timeを使用することで、「スイートスポット」(理想的なリスニング距離)を正確に調整することができます。カウンターを使用して2つのスピーカーを同じように調整するようにしてください (図M)。

注意点

Grande Utopia EM Evoスピーカーのメンテナンスは、乾いた布で埃を取るからぶきに限ります。スピーカーが汚れている場合は、湿った布で汚れをふき取ってください。スピーカーの表面を清掃する時に、溶剤、洗剤、アルコール類、腐食剤、スクレーパー、研磨器具を使用しないでください。熱をもつものに近づけないでください。



アンプの選択

スピーカーやスピーカーユニットに損傷を与えるのは、電力過剰ではなく、電力不足です。音量が大きすぎると、アンプが飽和してスプリアス信号を出し、ツイーターを損傷してしまう恐れがあります。Grande Utopia EM Evoスピーカーは、アンプの品質と欠陥を明らかにするために十分高度に作られています。お好みとご予算に応じて、販売店が製品をご提案いたします。

保証条件

製品に問題が発生した場合、Focal販売代理店までご連絡ください。保証期間が終了している場合、修理にかかる見積もりをご連絡します。不適切な使用による故障または不正確な接続に起因する故障(例: ボイスコイルのオーバーヒートなど)は保証対象外です。条件は該当地域の現行の法律に基づいて、各国のFocalの正規販売代理店によってその地域で定められています。

يجب قراءة هذا الدليل قبل الاستعمال! تعليمات هامة تتعلق بالسلامة!

	<p>تُشير علامة التعجب الموجودة داخل مثلث متساوي الأضلاع إلى تحذير المستخدم من وجود تعليمات هامة مذكورة في تعليمات التشغيل وتتعلق بتشغيل الجهاز وصيانته.</p>
<p>1. اقرأ هذه الإرشادات. 2. احتفظ بهذه الإرشادات. 3. يجب اخذ هذه التحذيرات بعين الاعتبار. 4. اتبع جميع الإرشادات. 5. لا تستخدم هذا الجهاز بجانب الماء. 6. يُنظف فقط باستخدام قطعة قماش جافة. 7. لا تضع الجهاز بالقرب من مصدر حرارة مثل المدفئة أو الموقد أو فتحة التدفئة أو أي جهاز آخر يُصدر حرارة (بما في ذلك المضخات الصوتية). 8. لا تستخدم سوى مُعدات التحميل والتفريغ أو الحوامل أو الحوامل الثلاثية أو الدعامات أو الطاولات التي توصي بها الشركة المُصنعة أو المعدات المُباعة مع الجهاز. عند استخدام عربة المشتريات، توخ الحذر عند تحريك الجهاز والعربة لتجنب أي إصابة ناتجة عن الانقلاب.</p> <p>9. يجب إجراء جميع أعمال الصيانة بمعرفة شخص مؤهل. تكون الصيانة ضرورية عقب حدوث أي تلف للجهاز أو انسكاب سائل أو دخول أشياء داخل الجهاز أو التعرض للمطر أو للرطوبة أو التشغيل السيئ أو سقوط الجهاز. 10. لا تستخدم أي ملحقات غير مُوصى بها من قبل الشركة المُصنعة مع الجهاز لتجنب أي مخاطر. 11. لا تُدخل أبدًا أي أداة من أي نوع داخل فتحات التهوية في الجهاز. من الممكن أن تتلامس مع المكونات ذات الفولتية العالية أو إحداث ماس كهربائي ومن ثم نشوب حريق أو صدمة كهربائية. لا تسكب أبدًا أي سوائل على الجهاز.</p>	<p>12. لا تحاول إصلاح هذا الجهاز بنفسك؛ يمكن أن يُعرضك فتح هذا الجهاز إلى تيارات فولتية خطيرة أو غيرها من المخاطر. يجب اللجوء إلى شخص مُختص لأي أعمال صيانة. 13. إذا تطلب الأمر استبدال أي مكونات، تأكد من استخدام فني الصيانة للمكونات التي تُحددها الشركة المُصنعة أو تلك تحمل خصائص مُطابقة لمكونات المُنتج الأصلي. يمكن أن تؤدي المكونات غير المُطابقة إلى نشوب حرائق أو صدمات كهربائية أو أي مخاطر أخرى. 14. بعد أي عملية صيانة أو إصلاح للجهاز، اطلب من فني الصيانة اختبار الجهاز والتأكد من أن المُنتج يعمل بكل أمان. 15. يجب تركيب الجهاز فقط على الحائط أو السقف إذا كانت الشركة المُصنعة توفر ذلك. 16. لتجنب أي أضرار سمعية مُحتملة، لا تستخدم السماعات على مستوى صوت عالٍ لفترة طويلة. يمكن أن يؤدي استخدام المُشغل الموسيقي على مستوى صوت عالٍ إلى أضرار بالأذن ويُسبب مشاكل سمعية (الصمم المؤقت أو الدائم أو طنين أو دوي في الأذن أو احتداد السمع). يمكن أن يتسبب تعريض الأذنين إلى الصوت العالي (أعلى من 85 ديسيبل) لأكثر من ساعة في الإضرار بالقدرة على السمع نهائيًا.</p> <p>17. تستخدم مكبرات الصوت الخاص بك مكبرًا عالي التردد ذا قبة مقلوبة من البريليوم الخالص. هذه الخامة في شكلها الصلب غير ضارة. إلا أنه، بسبب طبيعتها، لا بد من اتخاذ بعض الاحتياطات لعدم التعرض لمخاطر لا فائدة منها: • لا يجب أبدًا أن تكون قبة البريليوم على اتصال بمادة ساجحة. • إذا تضررت قبة البريليوم بأي شكل من الأشكال، يتم تغطية كل سطحها في أقرب وقت ممكن بالشريط اللاصق الواقي المُباع. سوف تجده في الكيس البلاستيكي الذي يحتوي على الدليل المخصص للمكبر عالي التردد ذا القبة المقلوبة من البريليوم الخالص. اتصل ببايع التجزئة لتفكيك مكبر الصوت عالي التردد واستبداله من قبل قسم الخدمات المختصة لدى الموزع. • إذا انكسرت القبة، فيجب جمع أي جزيئات بريليوم بعناية باستخدام شريط لاصق ثم وضعها في كيس بلاستيكي مغلق بإحكام ويتم إرساله للوكيل في نفس وقت إرسال مكبر الصوت. لمزيد من المعلومات، برجاء الرجوع إلى دليل احتياطات الاستخدام الموجود في العبوة. يمكنك أيضًا طرح أسئلة مباشرة على العنوان التالي: beryllium@focal.com</p> <p> (CEI 60417-6044)</p>

من أجل التحقق من صحة ضمان شركة Focal-JMLab فقد أصبح من الممكن الآن تسجيل منتجك عبر الأترنت: www.focal.com/warranty



الوصلات

توفر وصلات Grande Utopia EM Evo أسطح تلامس موثوقة متعددة الأغراض للكابلات المكشوفة (يقطر يصل إلى 3.5 مم)، أو أطراف التوصيل الشوكية، أو الموصلات الموزة (الموصلات التجميعية). ومن الضروري مراعاة قطبية الموصلات لكل من مكبر الصوت والمضخم. إذ يجب توصيل الموصل الذي يحمل علامة الموجب «+» بالخرج الموجب على المضخم، بينما يجب توصيل الموصل الذي يحمل علامة السالب «-» بالطرف السالب (الشكل أ). وفي حال عدم مراعاة هذه الشروط سيتأثر استقبال الجهير والصورة الاستيريو. اختر كابلات ذات جودة جيدة وبها مقطع عرضي مناسب لطولها: سيتمكن باع التجزئة من نصحك بما هو مناسب.

ويمكن توصيل Grande Utopia EM Evo عبر التضخيم الأحادي، وفي هذه الحالة ينبغي توصيل «الأشرطة» المتوافرة كما هو موضح (الشكل ب)، أو عبر توصيل الأسلاك الثنائي/التضخيم الثنائي، وفي هذه الحالة ينبغي نزع «الأشرطة»، مع توصيل كل كابل أو مضخم بمنفذ دخل BASS و MAIN inputs كما هو موضح (الشكل ج).

توصيل مصدر إمداد الطاقة

قم بتوصيل مصدر إمداد الطاقة على Grande Utopia EM Evo بالكابلات المتوافرة. التشغيل (وضع التشغيل التلقائي). يتم تشغيل مصدر إمداد الطاقة أو إيقاف تشغيله تلقائيًا عند صدور إشارة صوتية أو لا.

انتبه: لا تستخدم مكبرات الصوت بدون مصدر إمداد الطاقة EM. لا تفصل مصدر إمداد الطاقة EM إلا بعد إيقاف تشغيله.



اختيار مَضْخَم الصوت

صُممت مكبرات الصوت هذه لإخراج أفضل مستوى وجودة من كل أنواع الموسيقى أو برامج السينما المنزلية (Home Cinema). ومع ذلك، نوصي باتباع القواعد البسيطة التالية لتحسين أدائها ولضمان توازن جيد في طبقة الصوت وصورة صوتية واقعية.

ينبغي وضع مكبرات الصوت بشكل متماثل، بحيث تواجه منطقة الاستماع، بحيث تشكل مثلثًا متساوي الساقين لتصبح في الوضع الأمثل. ومع ذلك، يمكن ضبط هذه المسافات للوصول إلى الحل والوضع الأمثل وفقًا لتصميم الديكور الداخلي لديك (الشكل د).

ينبغي وضع مكبرات الصوت على نفس الارتفاع، في نفس المستوى الأفقي. ولتحقيق الوضع المثالي، ينبغي وضع المجهار عالي التردد في نفس ارتفاع أذن المستمع في وضع الاستماع المعتاد (الشكل هـ). لا تضع مكبرات الصوت على مسافة قريبة جدًا من ركن الحجرة ولا تضعها على مقربة شديدة من الجدار سيؤدي ذلك إلى تقليل بعض الرنين غير المرغوب فيه بالحجرة، ويزيد استجابة الجهير بشكل صوري. على الجانب الآخر، إذا أُعتبر مستوى الجهير غير كافٍ، يمكنك تجربة نقل مكبرات الصوت لتكون أقرب للجدار لإعادة توازنها (الشكل و).

التحسين

ولمن يشهدون الكمال، فيما يلي طريقة لوضع مكبرات الصوت بالشكل الأمثل: إذا كانت (أ) هي المسافة من مركز مجهار النغمات الخفيضة إلى أقرب أرضية أو جدار، وكانت (ب) هي المسافة إلى ثاني أقرب أرضية أو جدار، وكانت (ج) هي المسافة الأبعد (أ > ب > ج)، في هذه الحالة فإن المعادلة 2ب = أ ج تحدد الوضع المثالي لمكبرات الصوت.

• على سبيل المثال:

إذا كان مركز مجهار النغمات الخفيضة يبعد بمقدار 20 بوصة (50 سم) عن الجدار (أ) وبمقدار 24 بوصة (60 سم) عن الأرضية (ب)، ففي هذه الحالة سيكون مسافة البُعد المثالي للجدار الجانبي 28 بوصة (72 سم) [ج = 2ب / أ = 28 بوصة (72 سم)] (الشكل ز).

توصيات الاستخدام

يعتمد أداء مكبرات الصوت على الخصائص السمعية لغرفة الاستماع، وعلى الوضع الصحيح لمكبرات الصوت داخل الغرفة، وكذلك على موضع المستمع. ومن الممكن ضبط كل من هذه المعلمات للحصول على التأثير المرغوب أو تحسينه.

استقبال الاستيريو غير دقيق ومركز بشكل سيئ: جُزِبَ نقل مكبرات الصوت لتقترب بشكل أكبر من بعضها البعض و/أو اجعلها تواجه نقطة الاستماع.

الصوت أجهش وحاد: الخصائص السمعية لغرفة الاستماع على الأرجح ترددية بشكل مرتفع. ففكر في استخدام مواد ماصة للصوت (سجاد، أثاث منجد، ستائر، إلخ) ومواد تعكس الصوت (أثاث) لامتناس الرنين والصدى أو توزيعه.

الصوت «مسطح»، مكتوم: هناك عدد كبير جدًا من المواد الماصة للصوت داخل الغرفة، ومن ثم يتم امتصاص الصوت، ولا يوجد أي منفص له. ابحث عن الحل الأمثل بين المواد الماصة للصوت والمواد العاكسة للصوت في غرفتك.

وبوجه عام، عليك أن تسعى لأن يكون هناك جدار عاكس خلف مكبرات الصوت حتى يخرج الصوت ويوزع بشكل صحيح. أما الجدار الموجود خلف منطقة الاستماع، على الجانب الآخر، فينبغي أن يكون ماصًا للصوت لتجنب الانعكاسات الخلفية التي «تؤثر» على الصورة الاستيريو.

ويمكن وضع الأثاث بحذر بالقرب من الجدران الجانبية للغرفة لتوزيع موجات الصوت والتأكد من عدم إثارة بعض نطاقات التردد، وبخاصة في المدى المتوسط (إخماد الصدى المشوش).

مكبرات الصوت الطولية الأرضية Grande Utopia EM Evo مباح معها أعمدة تثبيت يتم ربطها على ولائح معدنية موجودة تحت قاعدة مكبر الصوت. تتيح أعمدة التثبيت هذه ضمان ثبات جيد جدًا لمكبرات الصوت، خصوصًا عندما لا تكون الأرضية غير مستوية تمامًا أو غير ناعمة. بعد هذا التثبيت ضروريًا لاستعادة الطاقة التي تقدمها أغشية مكبرات الصوت بالكامل على هيئة صوت. يمكن ضبط ارتفاع أعمدة التثبيت المتوافرة لضمان استقرار أعمدة التثبيت الأربعة بشكل متساوي على الأرضية للحول دون أي تذبذب. ونوصيك بوضع قواعد أعمدة التثبيت المتوافرة بين الأرضية وأعمدة التثبيت حتى لا تخدش البلاط أو الأرضية الخشبية. وقواعد أعمدة التثبيت هي قواعد مغناطيسية، مما يجعل من السهل للغاية تثبيتها في مكانها. ارفع مكبر الصوت (الشكل ح)، مع التأكد من إبقاء القوم الواقي الأزرق على القاعدة. ثم، أحضر قواعد أعمدة التثبيت باتجاه الأعمدة نفسها. وستعمل القوة المغناطيسية على سحب قواعد تثبيت الأعمدة لتثبيتها في مكانها على أعمدة فصل التقارن.

فترة الترويض

إن محولات مكبرات الصوت المستخدمة في مكبرات صوت Grande Utopia EM Evo عبارة عن مكونات ميكانيكية معقدة تتطلب وقتًا معينًا للتكيف حتى تعمل بأفضل مستوى لها وتتأقلم مع درجة الحرارة والرطوبة داخل بيئة الاستماع. تختلف فترة الترويض هذه حسب الظروف التي تمت مواجهتها ويمكن أن تمتد لعدة أسابيع. و من أجل تسريع هذه العملية، ننصحكم بتشغيل مكبرات الصوت لمدة 20 ساعة متتالية. وما أن تستقر كل سمات مكبرات الصوت، سوف تتمكن من الاستمتاع بأداء مكبرات Grande Utopia EM Evo الخاصة بك لأقصى درجة.

فتح الباب الأفقي

ادفع قاعدة حبيرة الدرج الخاص بمحول المدى المتوسط المنخفض بلطف حتى ينقلب الباب الأفقي (الشكل ك). (شكل K).

وقت التركيز القابل للضبط

قم بفك المقبض من حبيرة المدى المتوسط الداخلية (الشكل ك). أدخل المقبض في موقعه (الشكل ل).



تحذير: لا تستخدم القوة مطلقًا عند التعامل مع المقبض عندما يتجاوز نطاق حدود الضبط الخاصة به (من 0 إلى 12 لفة).

يسمح «وقت التركيز القابل للضبط» بضبط «نقطة التمرکز المثالية» (نقطة الاستماع المثلى) بدقة عالية للغاية تبعًا للمسافة. قم دائمًا بضبط «وقت التركيز القابل للضبط» على كلا مكبري الصوت بشكل متماثل بفضل قواعد التثبيت (الشكل م).

احتياطات خاصة

أعمال الصيانة الوحيدة المطلوبة لمكبرات صوت Grande Utopia EM Evo هي تنفيض الغبار باستخدام قطعة قماش جافة. وإذا اتسخ مكبر الصوت، نوصي بتنظيفه ببساطة باستخدام قطعة قماش مبللة. لا تقم مطلقًا باستخدام المنظفات أو المنظفات أو المنتجات الكحولية أو المنتجات الأكلية أو المواد الكاشطة أو المواد المطهرة لتنظيف سطح مكبر الصوت. يجب إبقاء مكبرات الصوت بعيدًا عن مصادر الحرارة.

اختيار مُضخِّم الصوت

لن تتسبب زيادة طاقة المضخم في إتلاف مكبرات الصوت ومحولات مكبرات الصوت الخاصة بك، وإنما سيُتسبب في ذلك نقص الطاقة. وعلاوة على ذلك، إذا تم رفع مستوى الصوت بدرجة عالية جدًا، ينتسب المضخم ويصدر إشارات طفيلية قد تتسبب في إتلاف المجهار عالي التردد. ويكفي كل من السعة الديناميكية والتعريف لمكبرات صوت Grande Utopia EM Evo لكشف نقاط القوة والضعف لأي مضخم متصل. وسوف يتمكن بائع التجزئة من مساعدتك في اختيار المضخم الأنسب لذوقك وميزانيتك.

شروط الضمان

في حالة حدوث مشاكل، اتصل بوكيل شركة Focal الخاص بك. لا يغطي الضمان الأضرار الناتجة عن سوء الاستخدام أو عن التوصيل الخاطي (مثل احتراق الوشيعية المتحركة...). يغطي الضمان منتجات شركة Focal خارج فرنسا، حيث يتم تعيين شروط الضمان محليًا من طرف الموزع الرسمي لكل دولة، وفقًا للقوانين المعمول بها في الإقليم المعني.

GRANDE UTOPIA® EM EVO

Manuel d'utilisation / User manual

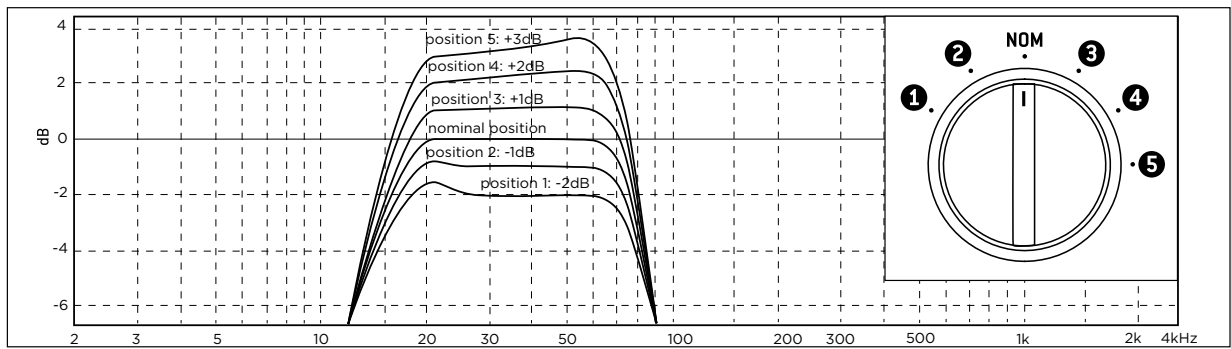
Réglages / Settings / Einstellungen / Regolazioni / Ajustes / Definições / Instellingen / Настройки / 设置 / 설정 / 세팅 / الإعدادات

Focal Exclusive Technologies

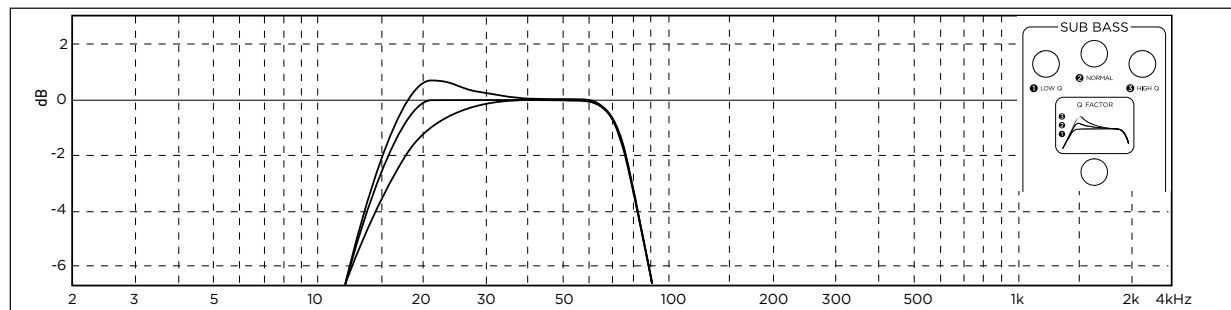
- IAL 2 Beryllium Tweeter™ - Focal Inverted Dome
- Ultra high flux profiled tweeter magnet system™
- Midrange Power Flower™ magnet system
- Adjustable Electromagnetic™ Sub Bass
- NIC - Neutral Inductance Circuit™
- "W" composite sandwich™ cones
- Machined Reinforcement Rings
- Optimum Phase Crossover™
- TMD - Tuned Mass Damper™
- Adjustable Focus Time™

Sélecteur rotatif de l'alimentation EM en position nominale
Rotary switch of the EM power supply in nominal position

Section Sub-Bass : réglage de l'alimentation / Sub-Bass section: power supply setting / Subbassfrequenz: Einstellung der Energiezufuhr / Sezione Sub Bass: regolazione dell'alimentazione / Sección Sub Bass: ajuste de la fuente de alimentación / Secção Sub Bass: definição da alimentação / Sub Bass: instelling van het vermogen / Громкоговоритель для воспроизведения сверхнизких частот: настройки питания / 亚低音部分: 电源设置 / 서브 베이스 섹션: 전원공급장치의 설정 / Sub-Bass(サブウーファー): 電源の調整 / قسم الجهير الخفيف: إعداد مصدر إمداد الطاقة



Section Sub-Bass : réglage du facteur de qualité / Sub-Bass section: quality factor setting / Subbassfrequenz: Einstellung des Qualitätsfaktors / Sezione Sub Bass: regolazione del fattore qualità / Sección Sub Bass: ajuste del factor de calidad / Secção Sub Bass: definição do fator de qualidade / Sub Bass: instelling van de kwaliteitsfactor / Громкоговоритель для воспроизведения сверхнизких частот: настройки добротности / 亚低音部分: 品质因素设定 / 서브 베이스 섹션: 품질 요소의 설정 / Sub-Bass(サブウーファー): Qファクター (超低音の電磁制動) の調整 / قسم الجهير الخفيف: إعداد عامل الجودة

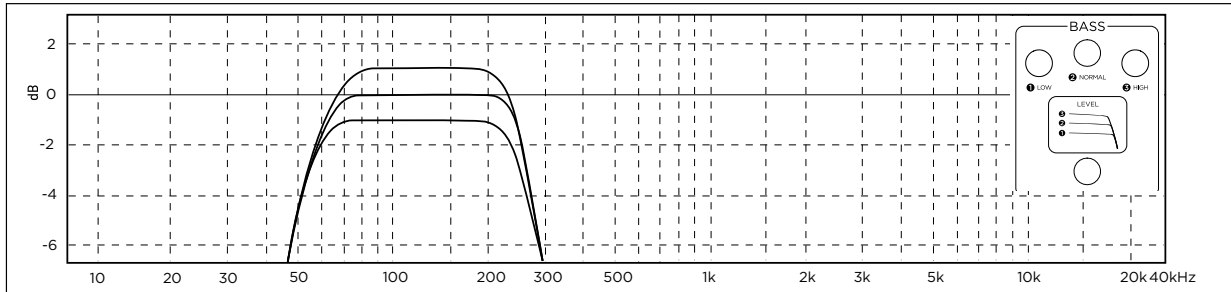


GRANDE UTOPIA® EM EVO

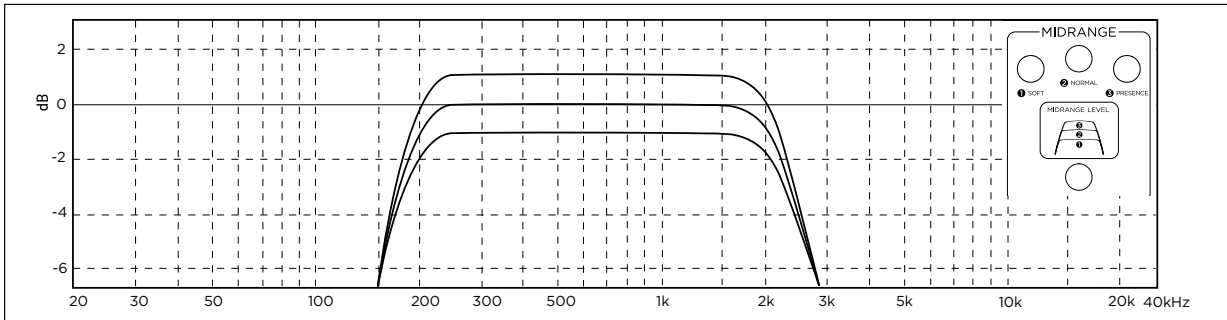
Manuel d'utilisation / User manual

Réglages / Settings / Einstellungen / Regolazioni / Ajustes / Definições / Instellingen / Настройки / 设置 / 설정 / セッティング / الإعدادات

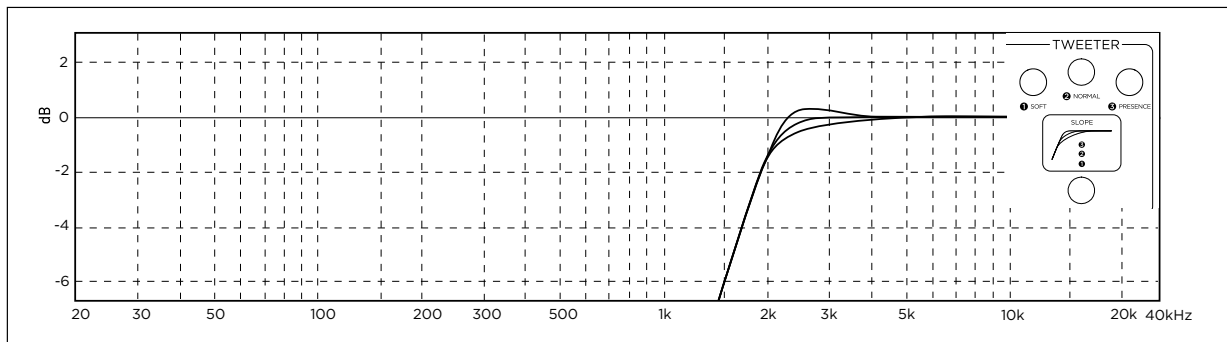
Section Bass : réglage de niveau / Bass section: level settings / Bassfrequenz: Pegelinstellung / Sezione Bass: regolazione del livello / Sección Bass: ajuste de nivel / Sección Bass: definição de nível / Bass: instelling van het niveau / Низкочастотный громкоговоритель: настройки уровня / 低音部分: 电平设置 / 베이스 섹션: 레벨 설정 / BASS(우퍼): 레벨의調整 / إعدادات الاستواء / قسم الجهير: إعدادات الاستواء



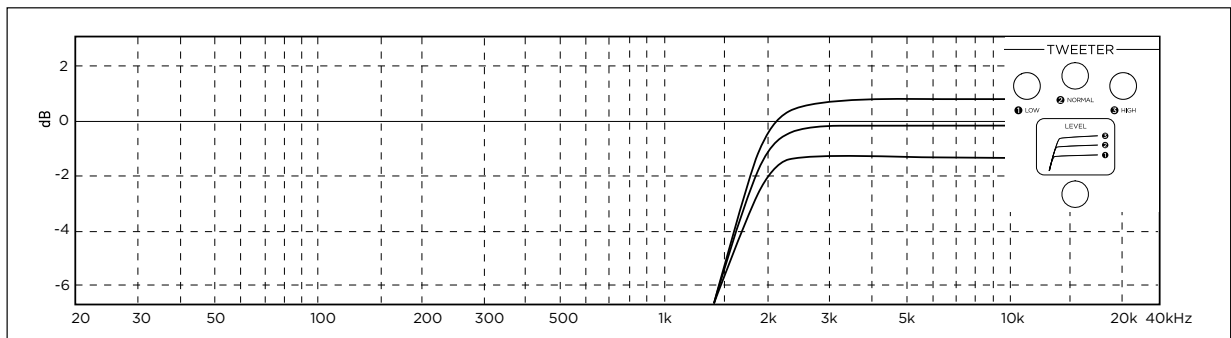
Section Medium : réglage de niveau / Midrange section: level settings / Mittelfrequenz: Pegelinstellung / Sezione Medium: regolazione del livello / Sección Medium: ajuste de nivel / Sección Medium: definição de nível / Middenbereik: instelling van het niveau / Среднечастотный громкоговоритель: настройки уровня / 中音部分: 电平设置 / 중간 섹션: 레벨 설정 / Midrange(미드레인지): 레벨의調整 / إعدادات الاستواء / قسم المدى المتوسط: إعدادات الاستواء



Section Tweeter : réglage de pente / Tweeter section: slope settings / Hochtönerfrequenz: Slope Tuning / Sezione Tweeter: regolazione della pendenza / Sección Tweeter: ajuste de pendiente / Sección Tweeter: definição de nitidez / Tweeter: instelling van de afronding / Твитер: настройки спада / 高音部分: 斜率设置 / 트위터 섹션: 기울기 설정 / Tweeter (트위터) : 슬로프의調整 / إعدادات التردد: إعدادات التردد / قسم المجهر عالي التردد: إعدادات التردد



Section Tweeter : réglage de niveau / Tweeter section: level settings / Hochtönerfrequenz: Pegelinstellung / Sezione Tweeter: regolazione del livello / Sección Tweeter: ajuste de nivel / Sección Tweeter: definição de nível / Tweeter: instelling van het niveau / Твитер: настройки уровня / 高音部分: 电平设置 / 트위터 섹션: 레벨 설정 / Tweeter (트위터) : 레벨의調整 / إعدادات التردد: إعدادات التردد / قسم المجهر عالي التردد: إعدادات التردد



GRANDE UTOPIA® EM EVO

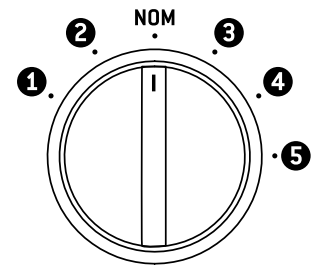
Manuel d'utilisation / User manual

Réglage nominal : conditions idéales / Nominal settings: ideal conditions / Nenneinstellung: ideale Bedingungen / Regolazione nominale: condizioni ideali / Ajuste nominal: condiciones ideales / Definição nominal: condições ideais / Nominale instellingen: ideale omstandigheden / Настройки по умолчанию: идеальные условия / 额定设置: 理想条件下 / 공칭 설정: 이상적 조건 / 標準設定: 理想の音響条件の場合 / الإعدادات الاسمية: الظروف المثالية

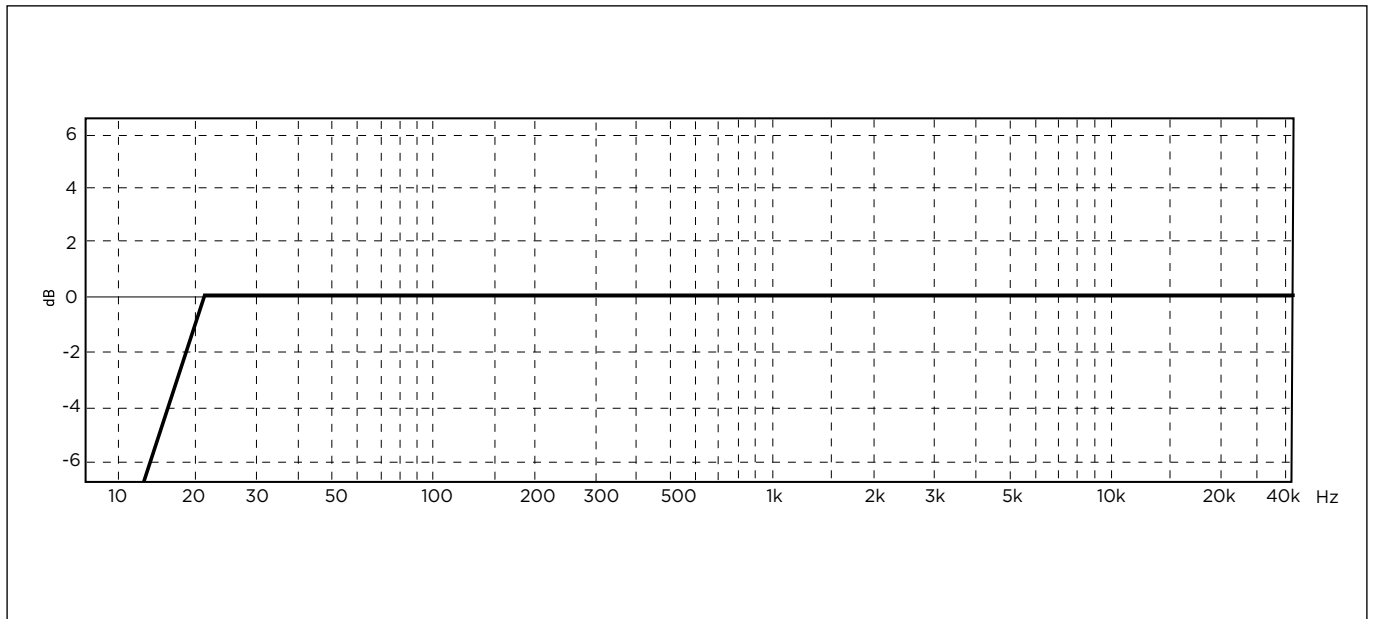
Focal Exclusive Technologies

- IAL 2 Beryllium Tweeter™ - Focal Inverted Dome
- Ultra high flux profiled tweeter magnet system™
- Midrange Power Flower™ magnet system
- Adjustable Electromagnetic™ Sub Bass
- NIC - Neutral Inductance Circuit™
- “W” composite sandwich™ cones
- Machined Reinforcement Rings
- Optimum Phase Crossover™
- TMD - Tuned Mass Damper™
- Adjustable Focus Time™

The diagram shows the control panel with four main sections: SUB BASS, BASS, MIDRANGE, and TWEETER. Each section has a vertical slider and a small graph. SUB BASS has a 'G FACTOR' graph with 'LOW G', 'NORMAL', and 'HIGH G' settings. BASS has a 'LEVEL' graph with 'LOW', 'NORMAL', and 'HIGH' settings. MIDRANGE has a 'MIDRANGE LEVEL' graph with 'SOFT', 'NORMAL', and 'PRESENCE' settings. TWEETER has a 'SLOPE' graph with 'LOW', 'NORMAL', and 'HIGH' settings. There is also a 'POWER SUPPLY ELECTROMAGNETIC SUB BASS' section with a rotary switch labeled 'NOM', '1', '2', '3', '4', '5'.



Sélecteur rotatif de l'alimentation EM en position Nominale
Rotary switch of the EM power supply in nominal position



GRANDE UTOPIA® EM EVO

Manuel d'utilisation / User manual

49

Réglage nominal : conditions idéales / Nominal settings: ideal conditions / Nenneinstellung: ideale Bedingungen / Regolazione nominale: condizioni ideali / Ajuste nominal: condiciones ideales / Definição nominal: condições ideais / Nominale instellingen: ideale omstandigheden / Настройки по умолчанию: идеальные условия / 额定设置: 理想条件下 / 공칭 설정: 이상적 조건 / 標準設定: 理想の音響条件の場合 / الإعدادات الاسمية: الظروف المثالية

FR Ajustement obtenu avec tous les cavaliers en position 2 :
Réglage idéal, dans des conditions idéales (courbe de réponse de l'enceinte linéaire (cf graphisme p.48) :
- Pièce légèrement amortie avec des rideaux fins, peu de fenêtres, parquet bois avec un épais tapis entre les enceintes et l'auditeur, quelques plantes, canapé en tissu (éventl. cuir, sièges supplémentaires en tissu).
- Electronique neutre, ni trop claire, ni trop feutrée.

EN Adjustment obtained with all the jumpers in position 2 :
The ideal setting in the ideal conditions (linear frequency response curve - see diagram p.48):
- Rooms with moderate damping with thin curtains, few windows, wood flooring with a thick rug between the loudspeakers and the listener, a few plants, a sofa with fabric upholstery (possibly leather, with additional seats with fabric upholstery).
- Neutral electronics, sounding neither too bright, nor too muffled.

DE Erzielte Anpassung mit allen Jumpers in Position 2:
Idealeinstellung unter idealen Bedingungen (linearer Frequenzgang des Lautsprechers (siehe Grafik auf S. 48)):
- Leicht schwingungsgedämpfter Raum mit dünnen Vorhängen, wenigen Fenstern, Holzparkett mit dickem Teppich zwischen den Lautsprechern und dem Zuhörer, ein paar Pflanzen, einem Sofa mit Stoffbezug (evtl. Leder, zusätzliche Polsterstühle).
- Neutral abgestimmte Elektronik, weder zu klar noch zu gedämpft.

IT Regolazione ottenuta con tutti i jumper in posizione 2:
Regolazione ideale, in condizioni ideali (curva di risposta del diffusore lineare, cfr. grafico a pag. 48):
- Stanza con un'acustica lievemente smorzata, con tende sottili, poche finestre, parquet in legno con un tappeto spesso fra i diffusori e l'ascoltatore, qualche pianta, un divano in tessuto (eventualmente in cuoio, con le altre sedute in tessuto).
- Elettronica neutra, né troppo chiara, né troppo ovattata.

ES Ajuste obtenido con todos los puentes de conexión en posición 2:
Ajuste ideal, para condiciones ideales (curva de respuesta del baffle lineal, ver gráfico en la pág. 48):
- Salas ligeramente amortiguadas, con cortinas delgadas, pocas ventanas, suelos de madera con alfombras gruesas entre los bafles y el oyente, algunas plantas, sofás de tela (o cuero, asientos adicionales revestidos de tela).
- Electrónica neutra, ni muy clara ni muy apagada.

PT Ajuste obtido com todos os seletores na posição 2:
Definição ideal, em condições ideais (curva de resposta da coluna linear (cf. gráfico pág. 48):
- Divisão ligeiramente insonorizada com cortinas finas, poucas janelas, soalho com um tapete espesso entre as colunas e o ouvinte, algumas plantas, sofá de tecido (event. pele, assentos adicionais em tecido).
- Eletrônica neutra, nem demasiado clara nem demasiado abafada.

ND Instellingen met alle jumpers in positie 2:
Ideale instelling, onder ideale omstandigheden (responscurve van de lineaire speaker (zie grafiek blz. 48):
- Licht gedempte ruimte met kwalitatieve gordijnen, weinig ramen, een houten vloer met een dik tapijt tussen de luidsprekers en de luisteraar, enkele planten, een stoffen bank (eventueel leer + extra stoelen van stof).
- Neutrale elektronica, niet te bedekt.

RU Корректировка звука при положении всех кривых в точке 2:
идеальные настройки для идеальных условий (линейный график чувствительности громкоговорителя, см. схему на с. 48):
- в помещении есть некоторые звукопоглощающие элементы: тонкие занавески, немного окон, деревянный пол и толстый ковер, расположенный в пространстве между громкоговорителями и слушателем, растения, диван с тканевой обивкой (возможно, кожаной, дополнительные кресла с тканевой обивкой);
- электронные устройства, обеспечивающие нейтральный звук, не слишком звонкий и не слишком приглушенный.

CH 通过位置2的跳线可获得的设置效果:
理想条件下的理想设置 (线性音箱响应曲线 - 见图表p.48) :
- 轻度阻尼房间, 带有薄窗帘、较少窗户、铺设厚地毯的木地板, 音箱与听音者之间有少量植物、织物沙发 (或以织物包裹的真皮沙发)。
- 中性电子设备, 既不过于明快也不过于沉闷。

KOR 위치 2의 점퍼를 이용한 설정
이상적 조건에서의 이상적 설정 (선형 스피커의 응답 곡선 (48 페이지의 도해 참조)) :
- 얇은 커튼, 적은 수의 창문, 스피커와 청취자 사이에 두꺼운 카펫이 깔려 있는 나무 바닥, 몇 개의 식물, 천 소파 (또는 좌석이 천으로 덮힌 가죽 소파)로 약간 흡수성이 있는 방.
- 중립적 전자장치, 소리가 너무 밝거나 너무 부드럽지 않음.

JP すべてのジャンパーをポジション2にしたときに得られる特性:
理想的な音響条件下では理想的な設定 (フラットな周波数特性 - 図48を参照) :
- スピーカーとリスナーの間に、植物、布製ソファ (革でも可) があり、厚いカーペットがひいてある木製の床、少ない窓の面積、薄いカーテンを備えている部屋の場合
- ニュートラルな音のオーディオ機器 (アンプ、プレイヤー等) を組み合わせている場合 (シャープすぎず、柔らかすぎない)

AR يتحقق الضبط بينما تكون كل وصلات التخطي في الموضع 2:
الإعداد المثالي في الظروف المثالية (منحنى استجابة التردد الخطي - انظر المخطط ص. 48):
- غرف ذات مستوى إخماد متوسط مشتملة على ستائر رقيقة، و بضع نوافذ، وأرضية خشبية عليها بساط سميك بين مكبرات الصوت والمستمع، وبعض النباتات، وأريكة بتجديد قماشى (وربما جلد، مع مقاعد إضافية ذات تجديد قماشى)
- أجهزة إلكترونية محايدة، الصوت إما ليس واضحاً جداً ولا مكتوماً جداً.

GRANDE UTOPIA® EM EVO

Manuel d'utilisation / User manual

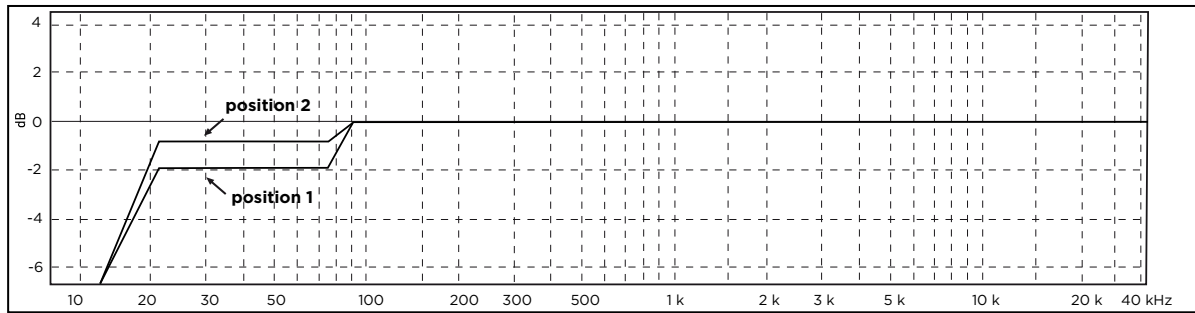
50

Section Sub-Bass : réglage de l'alimentation / Sub-Bass section: power supply setting / Subbassfrequenz: Einstellung der Energiezufuhr / Sezione Sub Bass: regolazione dell'alimentazione / Sección Sub Bass: ajuste de la fuente de alimentación / Secção Sub Bass: definição da alimentação / Sub Bass: instelling van het vermogen / Громкоговоритель для воспроизведения сверхнизких частот: настройки питания / 亚低音部分: 电源设置 / 서브 베이스 섹션: 전원공급장치의 설정 / Sub Bass (サブウーファー) : パワーサプライの調整 / قسم الجهير الخفيف: إعداد مصدر إمداد الطاقة

Focal Exclusive Technologies

- IAL 2 Beryllium Tweeter™ - Focal Inverted Dome
- Ultra high flux profiled tweeter magnet system™
- Midrange Power Flower™ magnet system
- Adjustable Electromagnetic™ Sub Bass
- NIC - Neutral Inductance Circuit™
- "W" composite sandwich™ cones
- Machined Reinforcement Rings
- Optimum Phase Crossover™
- TMD - Tuned Mass Damper™
- Adjustable Focus Time™

Sélecteur rotatif de l'alimentation EM
Rotary switch of the EM power supply



FR Ajustements obtenus en positions 1-2 : grave atténué

- Réglages pour :
- Une pièce d'écoute avec une excellente acoustique mais de moyennes ou petites dimensions.
 - Des enceintes placées trop près d'un angle ou des murs.
 - Electronique qui met les graves en avant.

DE Erzielte Anpassung in Position 1-2: gedämpfte Tieftonwiedergabe

- Einstellungen für:
- normalen, jedoch kleinen oder mittelgroßen Hörraum mit hervorragender Akustik.
 - Nahe einer Ecke oder Mauer installierte Lautsprecher.
 - Elektronikabstimmung, die Tieftöne hervorhebt.

ES Ajustes obtenidos en las posiciones 1-2: graves atenuados

- Ajustes para:
- Salas con una buena acústica pero de dimensiones medianas o pequeñas.
 - Baffles situados cerca de una esquina o de la pared.
 - Electrónicas que resaltan los graves.

ND Aanpassingen op positie 1-2: lage bas

- Instellingen voor:
- Een kamer met een uitstekende akoestiek, maar kleine omvang.
 - Speakers die dicht bij hoeken of muren staan.
 - Elektronica die de lage tonen stimuleert.

CH 通过位置1-2可获得的设置效果: 低音减弱

- 适用于以下条件:
- 拥有良好声学特征但面积中等或偏小的听音室。
 - 音箱靠近墙角或墙壁。
 - 低音增强的电子设备。

JP ポジション1-2: 超低域レベルを減少

- 設定対象:
- 優れた音響特性を持つ小・中サイズの部屋の場合
 - 部屋の角または壁近くにスピーカーを設置した場合
 - 低音が強調されるオーディオ機器と組み合わせる場合

EN Adjustment obtained in positions 1-2: reduced bass

- Settings for:
- A room with excellent acoustics (as in previous page) but with small or average dimensions.
 - A loudspeaker placed too close from an angle or a wall.
 - Electronics which pushes up the bass.

IT Regolazione ottenuta in posizione 1-2: bassi attenuati

- Regolazioni per:
- Un ambiente di ascolto con un'acustica eccellente ma di dimensioni medio-piccole.
 - Diffusori posizionati vicino ad angoli o muri.
 - Un'elettronica che esalta i bassi.

PT Ajustes obtidos nas posições 1-2: graves atenuados

- Definições para:
- Uma divisão de audição com uma excelente acústica, mas de tamanho médio ou pequeno.
 - Colunas instaladas perto de um canto ou das paredes.
 - Eletrónica que realça os graves.

RU Корректировка звука при положении кривых в точках 1-2: приглушение низких частот

- Настройки для следующих условий:
- помещение с великолепной акустикой, но среднего или небольшого размера;
 - громкоговорители расположены вблизи углов или стен;
 - электронные устройства, усиливающие низкие частоты.

KOR 위치 1-2에서 획득되는 조정: 저음 감쇠

- 다음을 위한 설정:
- 음향 조건은 탁월하지만 보통 또는 작은 치수의 청취실.
 - 모서리 또는 벽에 가깝게 배치된 스피커 시스템.
 - 저음을 앞으로 내보내는 전자장치.

AR

يتحقق الضبط في الموضعين ١ - ٢: جهير مخفض

- الإعدادات ل:
- غرفة ذات خصائص سمعية ممتازة (كما في الصفحة السابقة) ولكن بأبعاد صغيرة أو متوسطة.
 - مكبر صوت قريب جدًا من زاوية أو جدار.
 - أجهزة إلكترونية ترفع الجهير.

GRANDE UTOPIA® EM EVO

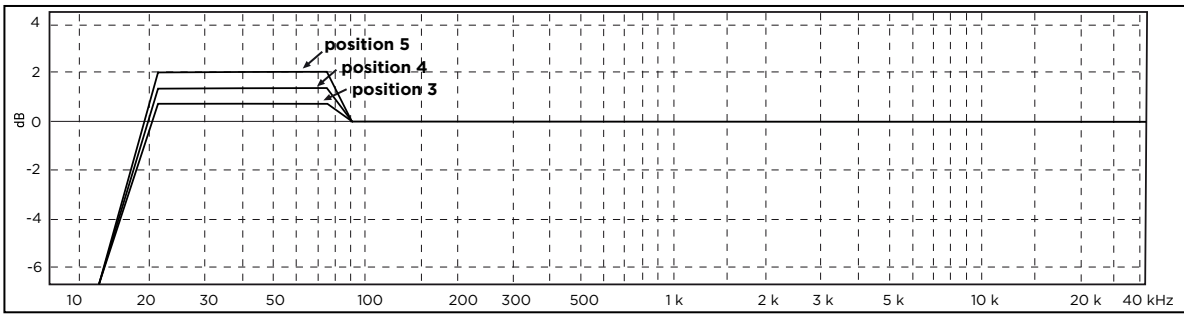
Manuel d'utilisation / User manual

51

Section Sub-Bass : réglage de l'alimentation / Sub-Bass section: power supply setting / Subbassfrequenz: Einstellung der Energiezufuhr / Sezione Sub Bass: regolazione dell'alimentazione / Sección Sub Bass: ajuste de la fuente de alimentación / Secção Sub Bass: definição da alimentação / Sub Bass: instelling van het vermogen / Громкоговоритель для воспроизведения сверхнизких частот: настройки питания / 亚低音部分: 电源设置 / 서브 베이스 섹션: 전원공급장치의 설정 / Sub Bass (サブウーファー) : パワーサプライの調整 / قسم الجهير الخفيف: إعداد مصدر إمداد الطاقة

Focal Exclusive Technologies

- IAL 2 Beryllium Tweeter™ - Focal Inverted Dome
- Ultra high flux profiled tweeter magnet system™
- Midrange Power Flower™ magnet system
- Adjustable Electromagnetic™ Sub Bass
- NIC - Neutral Inductance Circuit™
- "W" composite sandwich™ cones
- Machined Reinforcement Rings
- Optimum Phase Crossover™
- TMD - Tuned Mass Damper™
- Adjustable Focus Time™



- FR** Ajustements obtenus en positions 3-4-5 : grave accentué
Réglages pour :

 - Une pièce d'écoute avec une excellente acoustique mais de très grandes dimensions.
 - Electronique qui manque de grave.
- EN** Adjustment obtained in positions 3-4-5: enhanced bass
Settings for:

 - A room with excellent acoustics (as in previous page) but with large or very large dimensions.
 - Electronics lacking in bass.
- DE** Erzielte Anpassungen in den Positionen 3-4-5: akzentuierte Tief-tonwiedergabe
Einstellungen für:

 - normalen, jedoch sehr großen Hörraum mit hervorragender Akustik.
 - Elektronikabstimmung, der es an Tieftonwiedergabe fehlt.
- IT** Regolazioni ottenute in posizione 3-4-5: bassi accentuati
Regolazioni per:

 - Un ambiente di ascolto con un'acustica eccellente ma di dimensioni molto estese.
 - Un'elettronica povera di bassi.
- ES** Ajustes obtenidos en las posiciones 3-4-5: graves acentuados
Ajustes para:

 - Salas con una buena acústica pero de muy grandes dimensiones.
 - Electrónicas que proporcionan pocos graves.
- PT** Ajustes obtidos nas posições 3-4-5: graves acentuados
Definições para:

 - Uma divisão de audição com uma excelente acústica, mas de tamanho muito grande.
 - Eletrónica a que faltam graves.
- ND** Aanpassingen op positie 3-4-5: sterke bas
Instellingen voor:

 - Een kamer met een uitstekende akoestiek, maar zeer grote omvang.
 - Elektronica die een negatieve invloed op de bastonen heeft.
- RU** Корректировка звука при положении кривых в точках 3-4-5: усиление низких частот
Настройки для следующих условий:

 - помещение с великолепной акустикой, но слишком большого размера;
 - электронные устройства, приглушающие низкие частоты.
- KOR** 위치 3-4-5에서 획득되는 조정: 저음 강조
다음을 위한 설정:

 - 음향 조건은 탁월하지만 매우 큰 치수의 청취실.
 - 저음이 부족한 전자장치.
- JP** ポジション3-4-5: 超低域レベルを増加
設定対象:

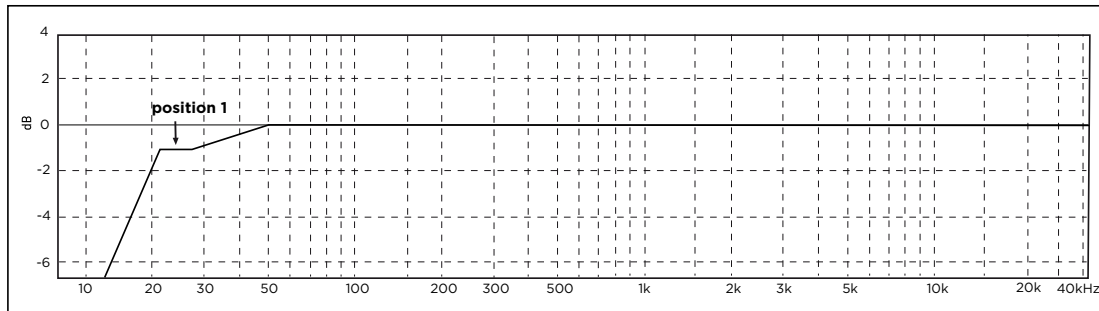
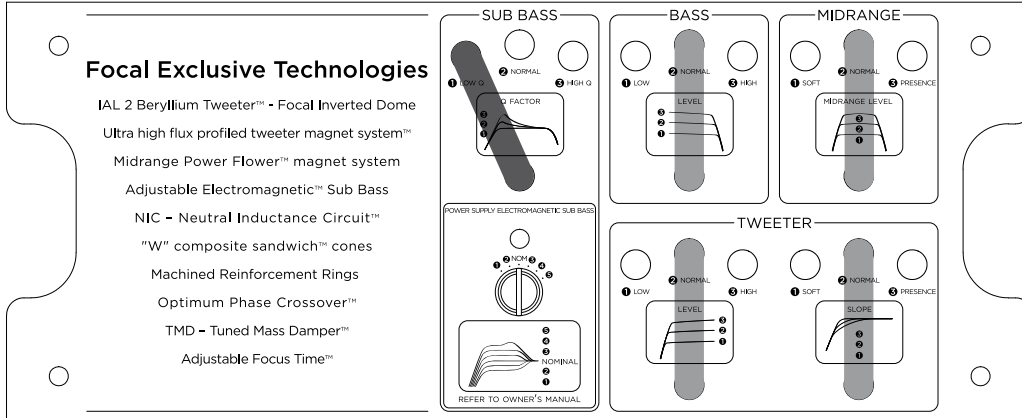
 - 優れた音響特性を持つ非常に大きな部屋の場合
 - 低音がタイトなオーディオ機器と組み合わせる場合
- AR** يتحقق الضبط في المواضيع ٣ - ٤ - ٥ : جهير محسن الإعدادات ل:
- غرفة ذات خصائص سمعية ممتازة (كما في الصفحة السابقة) ولكن بأبعاد كبيرة أو كبيرة جدًا.
- أجهزة إلكترونية بلا جهير.

GRANDE UTOPIA® EM EVO

Manuel d'utilisation / User manual

52

Section Sub-Bass : réglage de niveau / Sub-Bass level adjustment / Subbassfrequenz: PegelEinstellung / Sezione Sub Bass: regolazione del livello / Sección Sub Bass: ajuste de nivel / Secção Sub Bass: definição de nível / Sub Bass: instelling van het niveau / Громкоговоритель для воспроизведения сверхнизких частот: настройки уровня / 亚低音部分: 电平设置 / 서브 베이스 섹션: 수준 조정 / Sub Bass (サブウーファー) : レベル調整 / قسم الجهير الخفيف: إعدادات الاستواء



FR Ajustement obtenu en position 1 : extrême grave atténué

- Réglage pour :
- Pièce normale, murs durs.
 - Electroniques gonflant l'extrême grave.
 - Câble rajoutant du grave.

EN Adjustment obtained in position 1: reduced Sub-Bass

- Settings for:
- Normal rooms with hard walls.
 - Electronics which push up the Sub-Bass.
 - Cables which add bass.

DE Erzielte Anpassung in Position 1: gedämpfte Tiefsttonwiedergabe

- Einstellung für:
- normalen Wohnraum, massive Wände.
 - Elektronikabstimmung treibt die tiefen Töne in die Höhe.
 - Tieftonwiedergabe verstärkendes Kabel.

IT Regolazione ottenuta in posizione 1: sub-bassi attenuati

- Regolazione per:
- Una stanza normale, con muri duri.
 - Un'elettronica che gonfia i sub-bassi.
 - Cavi che aggiungono bassi.

ES Ajuste obtenido en la posición 1: graves extremos atenuados

- Ajuste para:
- Salas normales, paredes duras.
 - Electrónicas que resaltan los graves extremos.
 - Cables que acentúan los graves.

PT Ajuste obtido na posição 1: graves extremos atenuados

- Definição para:
- Divisão normal, paredes duras.
 - Eletrónicas que enchem os graves extremos.
 - Cabo que acrescenta graves.

ND Aanpassingen aan positie 1: lage subbas

- Instelling voor:
- Normale kamer, harde muren
 - Elektronica dempt de basstoon.
 - Kabels die het basgeluid stimuleren.

RU Корректировка звука в точке 1: приглушение сверхнизких частот

- Настройки для следующих условий:
- стандартное помещение, стены без покрытия;
 - электронные устройства, усиливающие сверхнизкие частоты;
 - кабели, усиливающие низкие частоты.

CH 通过位置1可获得的设置效果: 亚低音减弱

- 适用于以下条件:
- 普通房间, 坚硬墙壁。
 - 亚低音增强的电子设备。
 - 增加低音的线缆。

KOR 위치 1에서 획득되는 조정: 초저음 감쇠

- 다음을 위한 설정:
- 벽이 단단한 일반적인 방
 - 초저음을 강조하는 전자장치.
 - 저음을 더하는 케이블.

JP ポジション1: 超低域レベルを減少

- 設定対象:
- 硬い材質の壁を使った通常の部屋の場合
 - 超低域が強調されるオーディオ機器と組み合わせる場合
 - 超低域が強調されるケーブルと組み合わせる場合

AR

يتحقق الضبط في الموضوع 1: جهير خفيف مخفض

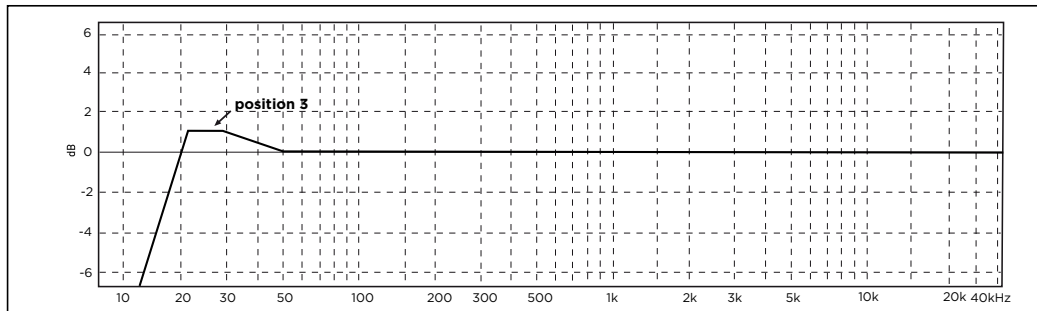
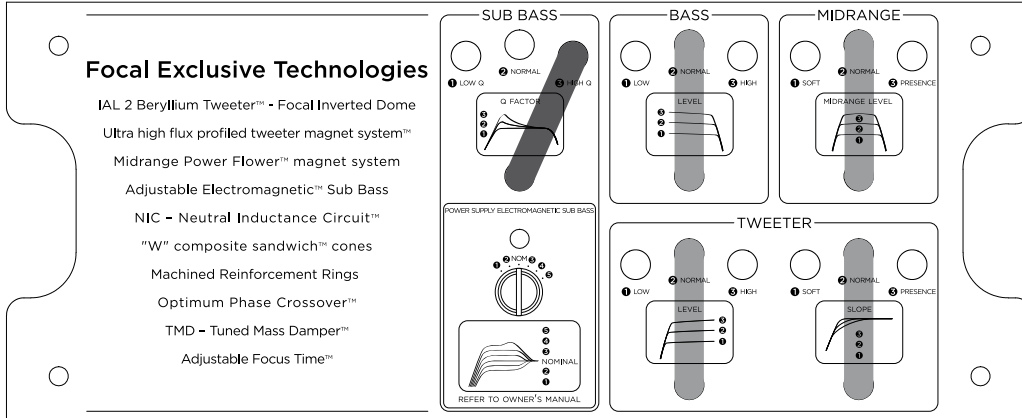
- الإعدادات ل:
- غرف عادية بجدران صلبة.
 - أجهزة إلكترونية ترفع الجهير الخفيف.
 - كابلات تزيد الجهير.

GRANDE UTOPIA® EM EVO

Manuel d'utilisation / User manual

53

Section Sub-Bass : réglage de niveau / Sub-Bass level adjustment / Subbassfrequenz: PegelEinstellung / Sezione Sub Bass: regolazione del livello / Sección Sub Bass: ajuste de nivel / Secção Sub Bass: definição de nível / Sub Bass: instelling van het niveau / Громкоговоритель для воспроизведения сверхнизких частот: настройки уровня / 亚低音部分: 电平设置 / 서브 베이스 섹션: 수준 조정 / Sub Bass (サブウーファー) : レベル調整 / قسم الجهير الخفيف: إعدادات الاستواء



FR Ajustement obtenu en position 3 : extrême grave accentué
Réglage pour :

- Pièce normale, manque d'extrême grave dû à la présence d'ondes stationnaires
- Murs en plaques de plâtre, absorbant l'extrême grave.
- Electronique très tendue.

EN Adjustment obtained in position 3: enhanced Sub-Bass
Settings for:

- Normal rooms lacking Sub-Bass due to cancelling standing waves.
- Plasterboard walls which absorb the Sub-Bass.
- Electronics lacking bass.

DE Erzielte Anpassung in Position 3: akzentuierte Tiefsttonwiedergabe
Einstellung für:

- normalen Wohnraum, fehlende Tiefsttonwiedergabe aufgrund stehender Wellen
- Wände aus Gipskartonplatten, welche die tiefen Töne absorbieren.
- Extrem straff abgestimmte Elektronik.

IT Regolazione ottenuta in posizione 3: sub-bassi accentuati
Regolazione per:

- Una stanza normale, povera di sub-bassi dovuti alla presenza di onde stazionarie.
- Muri fatti di pannelli di cartongesso, che assorbono i sub-bassi.
- Un'elettronica molto tesa.

ES Ajuste obtenido en la posición 3: graves extremos acentuados
Ajuste para:

- Salas normales, falta de graves extremos debido a la presencia de ondas estacionarias.
- Paredes de placas de yeso, que absorben los graves extremos.
- Electrónicas más bien agudas.

PT Ajuste obtido na posição 3: graves extremos acentuados
Definição para:

- Divisão normal, falta de graves extremos devido à presença de ondas estacionárias
- Paredes em chapas de gesso, que absorvem os graves extremos.
- Eletrónica muito tensa.

ND Aanpassingen aan positie 3: lage subbas
Instelling voor:

- Normale kamer, ontbreken van de bas door de aanwezigheid van staande golven
- Muren van gipsplaat, absorberen de bastonen.
- Elektronica op hoge spanning.

RU Корректировка звука в точке 3: усиление сверхнизких частот
Настройки для следующих условий:

- стандартное помещение, отсутствие сверхнизких частот по причине стоячих волн;
- стены из гипсокартона, поглощающего сверхнизкие частоты;
- электронные устройства, приглушающие сверхнизкие частоты.

CH 通过位置3可获得的效果: 亚低音增强
适用于以下条件:

- 普通房间, 由于存在驻波而欠缺亚低音
- 石膏板墙壁, 吸收亚低音。
- 极为强烈的电子设备。

KOR 위치 3에서 획득되는 조정: 초저음 강조
다음을 위한 설정:

- 정상과의 존재에 의해 초저음이 결여된 일반적인 방.
- 초저음을 흡수하는 석고보드 벽
- 매우 길게 연결된 전자장치.

JP ポジション3: 超低域レベルを増加
設定対象:

- 定在波により超低域が不足する通常の部屋の場合
- 超低域を吸収する石膏ボード製の壁の場合
- 超低域が不足するオーディオ機器と組み合わせる場合

AR

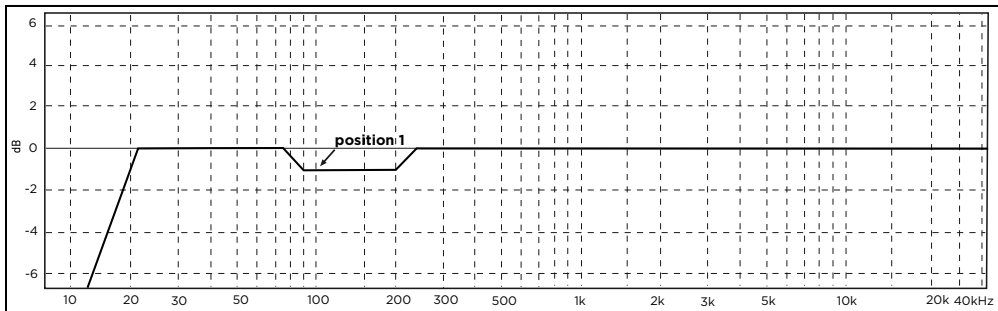
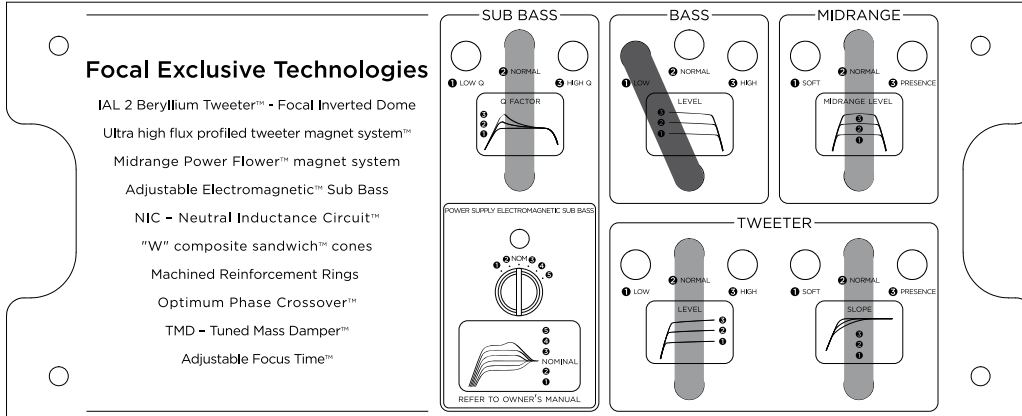
يتحقق الضبط في الموضع 3: جهير خفيف محسن
الإعدادات ل:
- غرف عادية بلا جهير خفيف بسبب إلغاء الموجات المستقرة.
- جدران ذات ألواح من الجص تمتص الجهير الخفيف.
- أجهزة إلكترونية بلا جهير.

GRANDE UTOPIA® EM EVO

Manuel d'utilisation / User manual

54

Section grave : réglage de niveau / Bass section: level settings / Tieftonfrequenz: PegelEinstellung / Sezione bassi: regolazione del livello / Sección de graves: ajuste de nivel / Seção grave: definição de nível / Bas: instelling van het niveau / Низкочастотный громкоговоритель: настройки уровня / 低音部分: 电平设置 / 저음 섹션: 레벨 설정 / Bass (우퍼): 레벨 조정 / إعدادات الاستواء / قسم الجهير: إعدادات الاستواء



FR Ajustements obtenus en position 1 : haut-grave et bas medium atténués
Réglages pour :
- Une pièce d'écoute normale, murs durs, surfaces réfléchissantes qui favorisent les résonances dans les zones haut-grave et bas medium.
- Electronique et/ou câbles qui mettent les haut-grave et bas medium en avant.

EN Adjustment obtained in position 1: reduced high-bass/low midrange
Settings for:
- Normal room, hard walls, resonance that increases the high-bass/low-midrange band.
- Electronics or cables which push up the high-bass/low-midrange band.

DE Erzielte Einstellungen in Position 1: gedämpfte Wiedergabe im oberen Tiefton- und im unteren Mitteltonbereich
Einstellungen für:
- normalen Hörraum, massive Wände, reflektierende Oberflächen, die Resonanzen in oberen Tiefton- und unteren Mitteltonbereichen begünstigen.
- Elektronikabstimmung und/oder Kabel, die Töne im oberen Tiefton- und im unteren Mitteltonbereich hervorheben.

IT Regolazioni ottenute in posizione 1: alti-bassi e bassi-medi attenuati
Regolazioni per:
- Un ambiente di ascolto normale, con muri duri, superfici riflettenti che favoriscono le risonanze nelle fasce degli alti-bassi e dei bassi-medi.
- Un'elettronica e/o cavi che esaltano gli alti-bassi e i bassi-medi.

ES Ajustes obtenidos en la posición 1: graves altos y medios bajos atenuados
Ajustes para:
- Salas de escucha normales, con paredes duras y superficies reflectantes que favorecen las resonancias en las zonas de graves altos y medios bajos.
- Electrónicas y/o cables que resaltan los graves altos y los medios bajos.

PT Ajustes obtidos na posição 1: alto-grave e baixo médio atenuados
Definições para:
- Uma divisão de audição normal, paredes duras, superfícies refletoras que favorecem as ressonâncias nas zonas alto-grave e baixo médio.
- Eletrónica e/ou cabos que realçam os alto-grave e baixo médio.

ND Aanpassingen aan positie 1: hoge bas en laag middenbereik
Instellingen voor:
- Normale ruimte, harde muren, weerkaatsende oppervlakken die invloed hebben op de hoge bas en het laag-middenbereik.
- Elektronica en/of kabels die de hoge bas en het laag-middenbereik stimuleren.

RU Корректировка звука в точке 1: приглушение верхнего диапазона низких частот и нижнего диапазона средних частот
Настройки для следующих условий:
- стандартное помещение для прослушивания, стены без покрытия, звукоотражающие поверхности, создающие резонанс в верхнем диапазоне низких частот и нижнем диапазоне средних частот;
- электронные устройства и/или кабели, усиливающие верхний диапазон низких частот и нижний диапазон средних частот.

CH 通过位置1可获得的设置效果: 高低音和中低音减弱
适用于以下条件:
- 普通听音室, 坚硬墙壁, 表面有利于高低音和中低音共振的反射。
- 高低音和中低音增强的电子设备和/或线缆。

KOR 위치 1에서 획득되는 조정: 고저음 및 중저음 감쇠
다음을 위한 설정:
- 단단한 벽, 고저음 및 중저음 대역의 공명이 좋은 반사 표면이 있는 보통 크기 청취실.
- 고저음 및 중저음을 앞으로 내보내는 전자장치 및 케이블.

JP ポジション1: 低域—中低域レベルの減少
設定対象:
- 一般的な部屋、硬い材質の壁、低域—中低域の共振がある場合
- 中低域が強調されるオーディオ機器と組み合わせる場合

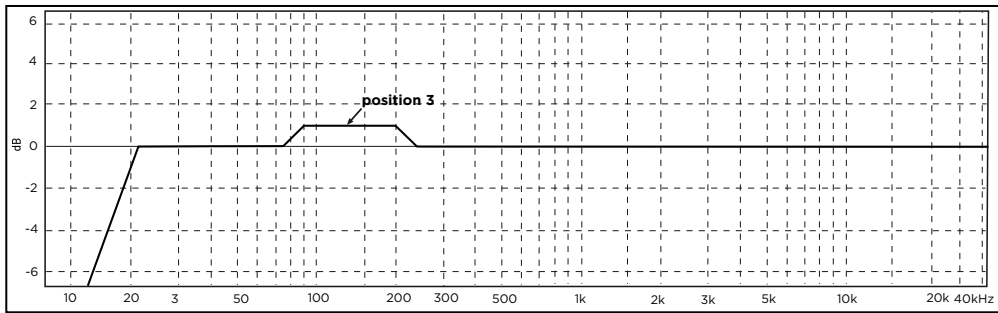
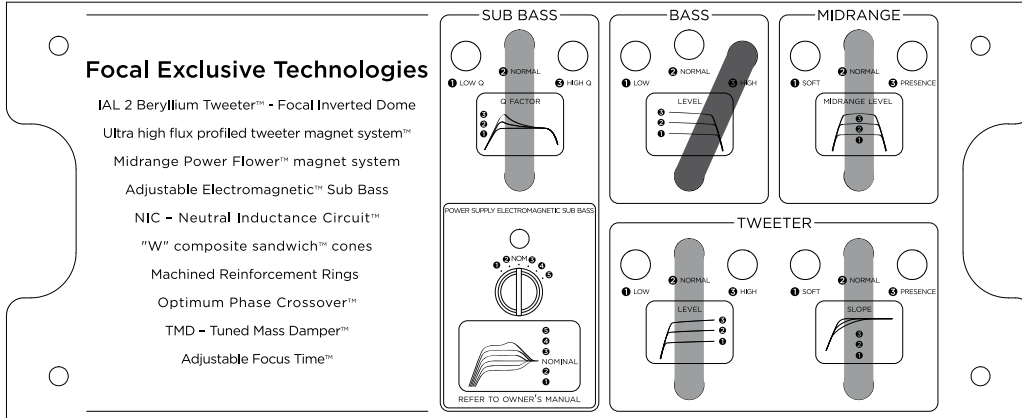
AR يتحقق الضبط في الموضع 1: جهير مرتفع/مدى متوسط منخفض مخفض الإعدادات ل:
- غرفة عادية، جدران صلبة، صدى أو رنين يزيد الجهير المرتفع/نطاق المدى المتوسط المنخفض.
- أجهزة إلكترونية أو كابلات ترفع الجهير المرتفع/نطاق المدى المتوسط المنخفض.

GRANDE UTOPIA® EM EVO

Manuel d'utilisation / User manual

55

Section grave : réglage de niveau / Bass section: level settings / Tieftonfrequenz: PegelEinstellung / Sezione bassi: regolazione del livello / Sección de graves: ajuste de nivel / Sección grave: definição de nível / Bas: instelling van het niveau / Низкочастотный громкоговоритель: настройки уровня / 低音部分: 电平设置 / 저음 섹션: 레벨 설정 / Bass (우퍼): 레벨 조정 / إعدادات الاستواء: قسم الجهير



FR Ajustements obtenus en position 3 : haut-grave et bas medium accentué
Réglages pour :

- Une pièce d'écoute normale, parois fines et/ou parquet flottant qui absorbent les haut-grave et bas medium.
- Electronique et/ou câbles qui manquent de haut-grave et de bas medium.

EN Adjustment obtained in position 3: enhanced high-bass/low-midrange
Settings for:

- Normal room, floating parquet floor absorbing high-bass/low-midrange band.
- Electronics or cables which deepen the high-bass/low-midrange band.

DE Erzielte Anpassung in Position 3: akzentuierte Wiedergabe im oberen Tiefton- und im unteren Mitteltonbereich
Einstellungen für:

- normalen Hörraum, dünne Wände und/oder Laminatboden, die Töne im oberen Tiefton- und unteren Mitteltonbereich absorbieren.
- Elektronikabstimmung und/oder Kabel, denen es an Wiedergabe im oberen Tiefton- und im unteren Mitteltonbereich fehlt.

IT Regolazioni ottenute in posizione 3: alti-bassi e bassi-medi accentuati
Regolazioni per:

- Un ambiente di ascolto normale, con pareti sottili e/o un parquet flottante, che assorbono gli alti-bassi e i bassi-medi.
- Un'elettronica e/o cavi poveri di alti-bassi e bassi-medi.

ES Ajustes obtenidos en la posición 3: graves altos y medios bajos acentuados
Ajustes para:

- Salas de escucha normales con paredes delgadas y/o parquet flotante que absorben los graves altos y los medios bajos.
- Electrónicas y/o cables que proporcionan pocos graves altos y pocos medios bajos.

PT Ajustes obtidos na posição 3: alto-grave e baixo médio acentuados
Definições para:

- Uma divisão de audição normal, paredes finas e/ou chão flutuante que absorvem os alto-grave e os baixo médio.
- Eletrónica e/ou cabos a que faltam alto-grave e baixo médio.

ND Aanpassingen aan positie 3: sterke hoge bas en laag-middenbereik
Instellingen voor:

- Een normale ruimte, kwalitatieve gordijnen en/of een houten vloer die de hoge bas en het laag-middenbereik absorberen.
- Elektronica en/of kabels die een negatieve invloed hebben op de hoge bas en het laag-middenbereik stimuleren.

RU Корректировка звука в точке 3: усиление верхнего диапазона низких частот и нижнего диапазона средних частот
Настройки для следующих условий:

- стандартное помещение для прослушивания, тонкие стены и/или деревянный пол, поглощающий верхний диапазон низких частот и нижний диапазон средних частот;
- электронные устройства и/или кабели, подавляющие верхний диапазон низких частот и нижний диапазон средних частот.

CH 通过位置3可获得的设置效果: 高低音和中低音增强
适用于以下条件:

- 普通听音室, 吸收高低音和中低音的薄墙和/或浮式地板。
- 高低音和中低音不足的电子设备和/或线缆。

KOR 위치 3에서 획득되는 조정: 고저음 및 중저음 강조
다음을 위한 설정:

- 고저음 및 중저음을 흡수하는 얇은 벽 및 스프링 플로어가 있는 보통 크기 청취실.
- 고저음 및 중저음이 결여된 전자장치 및 케이블.

JP ポジション3: 低域—中低域レベルの増加
設定対象:

- 中低域の吸音が多い一般的な部屋、薄い壁、および/または浮き床構造の場合
- 中低域の量感が少ないオーディオ機器と組み合わせる場合

AR يتحقق الضبط في الموضع 3: جهير مرتفع/مدى متوسط منخفض محسن الإعدادات ل:

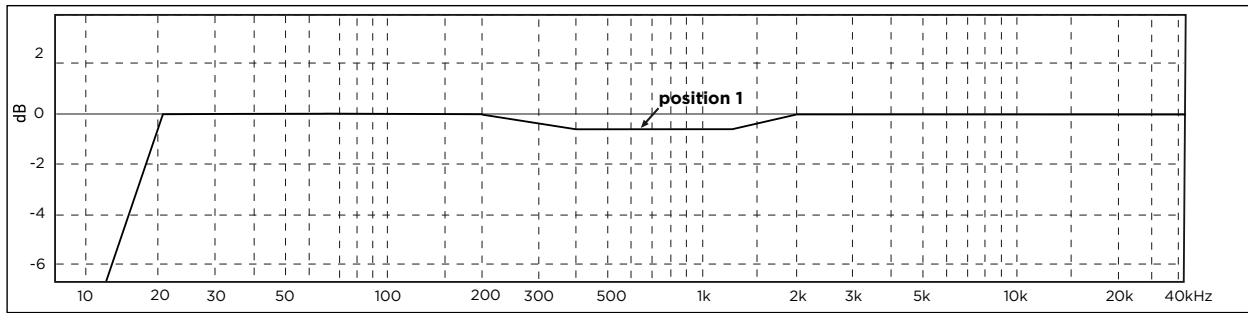
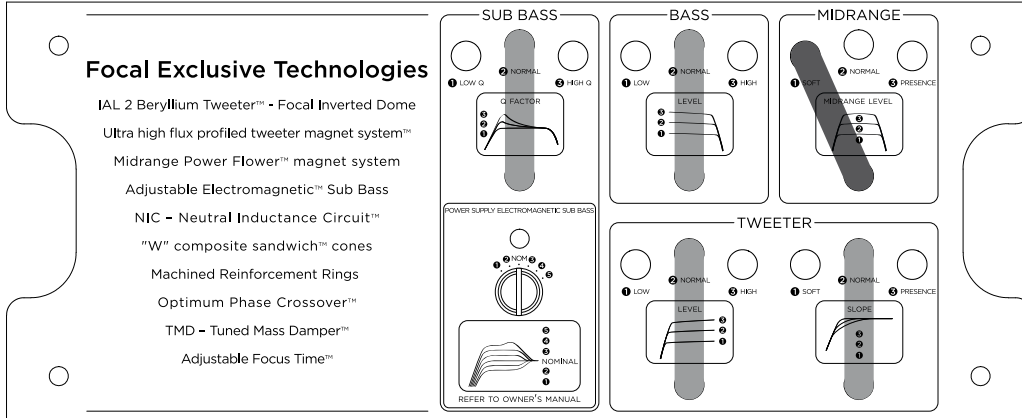
- غرفة عادية، أرضية باركيه غير ثابتة تمتص الجهير المرتفع/نطاق المدى المتوسط المنخفض.
- أجهزة إلكترونية أو كابلات تمنع الجهير المرتفع/نطاق المدى المتوسط المنخفض.

GRANDE UTOPIA® EM EVO

Manuel d'utilisation / User manual

56

Section médium : réglage de niveau / Mid-range level adjustment / Mittelfrequenz: Pegeleinstellung / Sezione Medium: regolazione del livello / Sección Medium: ajuste de nivel / Sección Medium: definição de nível / Middenbereik: instelling van het niveau / Среднечастотный громкоговоритель: настройки уровня / 中音部分: 电平设置 / 중간 섹션: 레벨 설정 / Medium (ミッドレンジ) : レベル調整 / قسم المدى المتوسط: إعدادات الاستواء



FR Ajustement obtenu en position 1 : médium atténué

Réglage pour :
 - Pièce normale, avec faible amortissement général : murs en briques, grande surfaces vitrées, sol sans tapis
 - Electroniques à tendance présente dans le médium.

EN Adjustment in position 1: reduced mid-range

Settings for:
 - Normal rooms, with little overall damping: concrete/brick walls, large windows, floor without rugs.
 - Electronics which tend to peak in the mid-range.

DE Erzielte Anpassung in Position 1: gedämpfte Mitteltonwiedergabe

Einstellung für:
 - normalen Wohnraum mit allgemein geringem Schwingungsverhalten: Ziegelwände, große verglaste Flächen, Boden ohne Teppich
 - Zum Mitteltonbereich tendierende Elektronikabstimmung.

IT Regolazione ottenuta in posizione 1: medi attenuati

Regolazione per:
 - Un ambiente normale, con un'acustica generalmente smorzata in maniera scarsa: muri in mattone, ampie superfici in vetro, pavimento senza tappeti
 - Elettroniche che tendono a concentrarsi nei medi.

ES Ajuste obtenido en la posición 1: medios atenuados

Ajuste para:
 - Salas normales con poca amortiguación general: paredes de ladrillo, grandes superficies de vidrio, suelos sin alfombras.
 - Electrónicas con tendencia a resaltar los medios.

PT Ajuste obtido na posição 1: médio atenuado

Definição para:
 - Divisão normal, com baixo amortecimento geral: paredes de tijolo, grandes superfícies em vidro, chão sem tapete
 - Eletrónicas com tendência presente no médio.

ND Aanpassingen aan positie 1: hogere middenbereik

Instelling voor:
 - Normale kamer, met lage demping: muren van baksteen, grote glazen oppervlakken, vloer zonder tapijt
 - Electronica die het middenbereik beïnvloedt.

RU Корректировка звука в точке 1: приглушение средних частот

Настройки для следующих условий:
 - стандартное помещение со слабым звукопоглощением: кирпичные стены, остекленные поверхности значительной площади, отсутствие ковров;
 - электронные устройства, выделяющие средние частоты.

CH 通过位置1可获得得设置效果: 中音减弱

适用于以下条件:
 - 普通房间, 通常阻尼较弱: 砖墙、大型玻璃表面、未铺设地毯的地面
 - 倾向于突出中音的电子设备。

KOR 위치 1에서 획득되는 조정: 중음 감쇠

다음을 위한 설정:
 - 벽돌로 된 벽, 넓은 표면의 창문, 카펫이 부착되지 않은 벽 등 일반적인 완충 효과가 약한 보통 크기 청취실
 - 중음을 강조하는 경향이 있는 전자장치.

JP ポジション1: 中域レベルの減少

設定対象:
 - 全体的に吸音が少ない一般的な部屋: レンガの壁、大きな窓ガラス、カーベットの無い床などの場合
 - 中域が強調されるオーディオ機器と組み合わせる場合

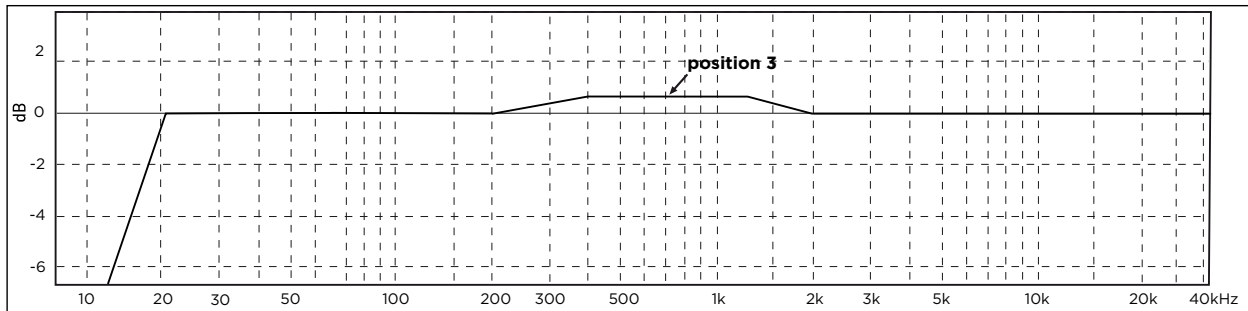
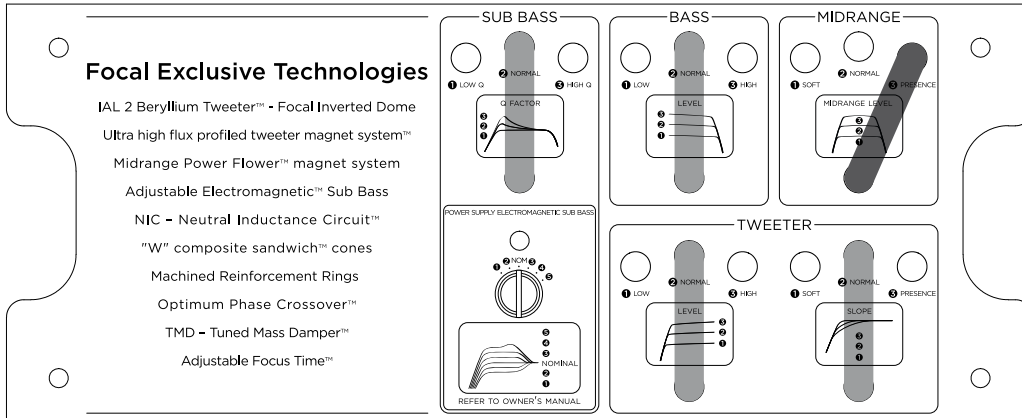
AR

الضبط في الموضع 1: مدى متوسط مخفض
 الإعدادات ل:
 - غرفة عادية، بمستوى إخماد كلي منخفض: جدران خرسانية/من القرميد، نوافذ كبيرة، أرضية بدون بساط
 - أجهزة إلكترونية تميل إلى رفع المدى المتوسط.

GRANDE UTOPIA® EM EVO

Manuel d'utilisation / User manual

Section médium : réglage de niveau / Mid-range level adjustment / Mittelfrequenz: Pegeleinstellung / Sezione Medium: regolazione del livello / Sección Medium: ajuste de nivel / Sección Medium: definição de nível / Middenbereik: instelling van het niveau / Среднечастотный громкоговоритель: настройки уровня / 中音部分: 电平设置 / 중간 섹션: 레벨 설정 / Medium (ミッドレンジ) : レベル調整 / قسم المدى المتوسط: إعدادات الاستواء



FR Ajustement obtenu en position 3 : médium accentué
Réglage pour :

- Pièce normale, bien amortie : murs couverts de tapisserie épaisse, rideaux aux fenêtres, tapis au sol.
- Electroniques à tendance retenue dans le haut médium.
- Câbles à la sonorité contenue.

EN Adjustment obtained in position 3: enhanced mid-range
Settings for:

- Normal rooms with good damping: walls with thick tapestry, curtained windows, floor rugs.
- Electronics with a dipping upper mid-range.
- Gentle-sounding cables.

DE Erzielte Anpassung in Position 3: akzentuierte Mitteltonwiedergabe
Einstellung für:

- normalen Wohnraum, gut schwingungsgedämpft: Wände mit dicken Tapeten, Vorhänge vor den Fenstern, Teppichboden.
- Im oberen Mitteltonbereich zurückhaltende Elektronikabstimmung.
- Kabel für zurückhaltendes Klangbild.

IT Regolazione ottenuta in posizione 3: medi accentuati
Regolazione per:

- Un ambiente normale, ben attutito: muri coperti di tappezzerie spesse, tende alle finestre, tappeti sul pavimento.
- Elettroniche che tendono a trattenersi negli alti-medi.
- Cavi con sonorità contenuta.

ES Ajuste obtenido en la posición 3: medios acentuados
Ajuste para:

- Salas normales, bien amortiguadas, paredes cubiertas con revestimientos gruesos, cortinas en las ventanas, alfombra en el suelo.
- Electrónicas con medios altos moderados.
- Cables que proporcionan poca sonoridad.

PT Ajuste obtido na posição 3: médio acentuado
Definição para:

- Divisão normal, devidamente insonorizada: paredes cobertas de tapeçaria espessa, cortinas nas janelas, tapete no chão.
- Eletrónicas com tendência retida no alto médio.
- Cabos com sonoridade contida.

ND Aanpassingen aan positie 3: laag-middenbereik
Instelling voor:

- Normale kamer, goede demping: muren met behang, gordijnen, tapijt.
- Electronica die het hoog-middenbereik onderdrukken.
- Gedempt klinkende kabels.

RU Корректировка звука в точке 3: усиление средних частот
Настройки для следующих условий:

- стандартное помещение с хорошим звукопоглощением: толстые ковры на стенах, занавеси на окнах, ковер на полу;
- электронные устройства, приглушающие средние частоты;
- кабели, обеспечивающие приглушенное звучание.

CH 通过位置3可获得的设置效果: 中音增强
适用于以下条件:

- 普通房间, 阻尼较强: 墙壁覆盖厚毯, 悬挂窗帘, 地面铺设地毯。
- 倾向于克制高中音的电子设备。
- 克制声音的线缆。

KOR 위치 3에서 획득되는 조정: 중음 강조
다음을 위한 설정:

- 충분히 흡수성이 있는 보통 크기 방: 두꺼운 카펫류로 덮힌 벽, 창문 커튼, 바닥 카펫.
- 중고음을 감쇠하는 경향이 있는 전자장치.
- 절제된 사운드를 가진 케이블

JP ポジション3: 中域レベルの増加
設定対象:

- よく吸音された一般的な部屋: 厚い壁掛けで覆われた壁、窓のカーテン、床にカーペットが敷かれている、などの場合
- 中域の量感が少ないオーディオ機器と組み合わせる場合
- スムーズなキャラクターのケーブルを使用する場合

AR

يُتحقق الضبط في الموضوع 3: مدى متوسط محسن الإعدادات:

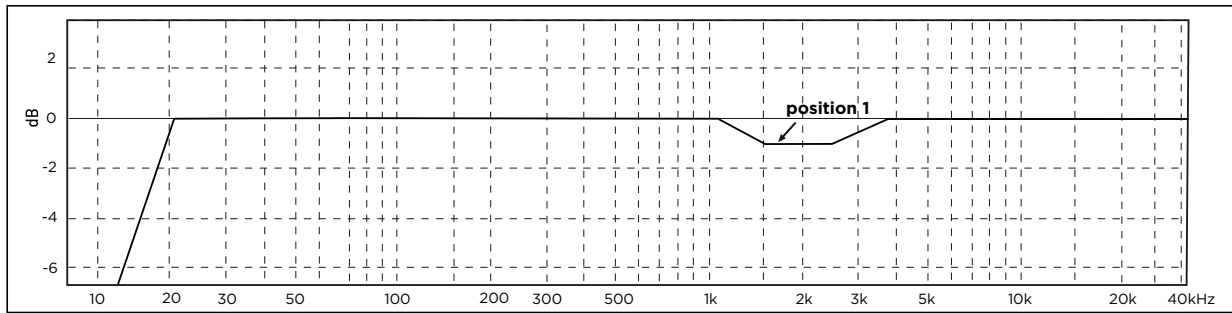
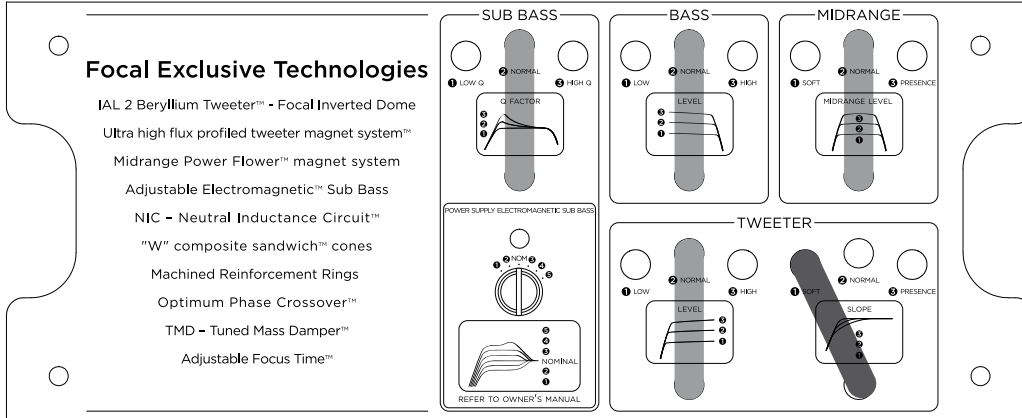
- غرف عادية، بمستوى إخماد جيد: جدران ذات تنجيد سميك، جدران ذات ستائر، أرضية عليها بساط.
- أجهزة إلكترونية بمدى متوسط علوي ينخفض.
- كبلات جس صوت خفيفة.

GRANDE UTOPIA® EM EVO

Manuel d'utilisation / User manual

58

Section aigüe : réglage de pente / Tweeter section: slope settings / Hochtönerfrequenz: Slope Tuning / Sezione Tweeter: regolazione della pendenza / Sección Tweeter: ajuste de pendiente / Secção Tweeter: definição de nitidez / Tweeter: instelling van de afronding / Твитер: настройки спада / 高音部分: 斜率设置 / 트위터 섹션: 기울기 설정 / Tweeter (ツイーター): スロープの調整 / قسم المجهار عالي التردد: إعدادات الميل



FR Ajustement obtenu en position 1 : haut médium atténué
Réglage pour :

- Pièce normale, avec faible amortissement général : murs en briques, grande surfaces vitrées, sol sans tapis
- Electroniques à tendance présente dans le haut médium.

EN Adjustment in position 1: reduced upper mid-range
Settings for:

- Normal rooms, with little overall damping: concrete/brick walls, large windows, floor without rugs.
- Electronics which tend to peak in the upper mid-range.

DE Erzielte Anpassung in Position 1: gedämpfte Wiedergabe im oberen Mittel

- Einstellung für:
- normale Wohnraum mit allgemein geringem Schwingungsverhalten: Ziegelwände, große verglaste Flächen, Boden ohne Teppich
 - Zum oberen Mitteltonbereich tendierende Elektronikabstimmung.

IT Regolazione ottenuta in posizione 1: alti-medi attenuati
Regolazione per:

- Un ambiente normale, con un'acustica generalmente smorzata in maniera scarsa: muri in mattone, ampie superfici in vetro, pavimento senza tappeti
- Elettroniche che tendono a concentrarsi negli alti-medi.

ES Ajuste obtenido en la posición 1: medios altos atenuados
Ajuste para:

- Salas normales con poca amortiguación general: paredes de ladrillo, grandes superficies de vidrio, suelos sin alfombras.
- Electrónicas que tienden a resaltar los medios altos.

PT Ajuste obtido na posição 1: alto médio atenuado
Definição para:

- Divisão normal, com baixo amortecimento geral: paredes de tijolo, grandes superfícies em vidro, chão sem tapete
- Eletrónicas com tendência presente no alto médio.

ND Aanpassingen aan positie 1: hoger hoog-middenbereik
Instelling voor:

- Normale kamer, met lage demping: muren van baksteen, grote glazen oppervlakken, vloer zonder tapijt
- Electronica in het hoog-middenbereik.

RU Корректировка звука в точке 1: приглушение верхнего диапазона средних частот
Настройки для следующих условий:

- стандартное помещение со слабым звукопоглощением: кирпичные стены, остекленные поверхности значительной площади, отсутствие ковров;
- электронные устройства, усиливающие верхний диапазон средних частот.

CH 通过位置1可获得的设置效果: 高中音减弱
适用于以下条件:

- 普通房间, 通常阻尼较弱: 砖墙、大型玻璃表面、未铺设地毯的地面
- 倾向于突出高中音的电子设备。

KOR 위치 1에서 획득되는 조정: 중고음 감쇠
다음 을 위한 설정:

- 벽돌로 된 벽, 넓은 표면의 창문, 카펫이 부착되지 않은 벽 등 일반적인 완충 효과 약한 보통 크기 청취실
- 중고음을 강조하는 경향이 있는 전자장치.

JP ポジション1: 中高域レベルの減少
設定対象:

- 全体の吸音が少ない一般的な部屋: レンガの壁、大きな窓ガラス、カーベットののない床などの場合
- 中高域が強いオーディオ機器と組み合わせる場合

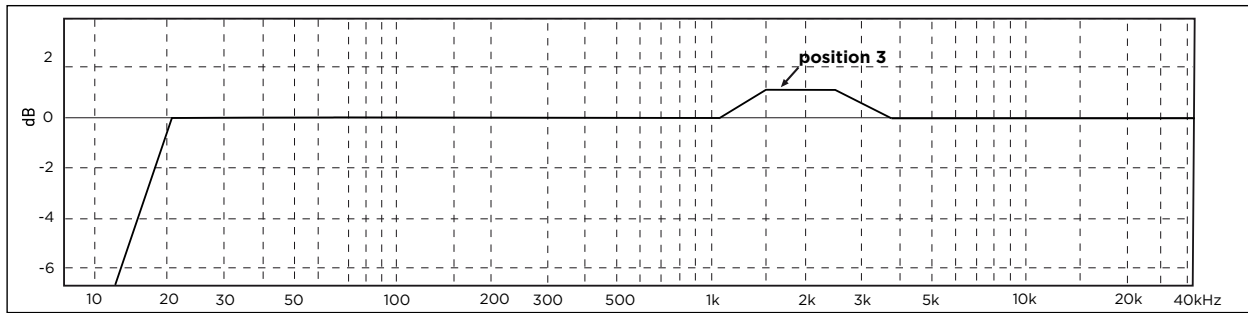
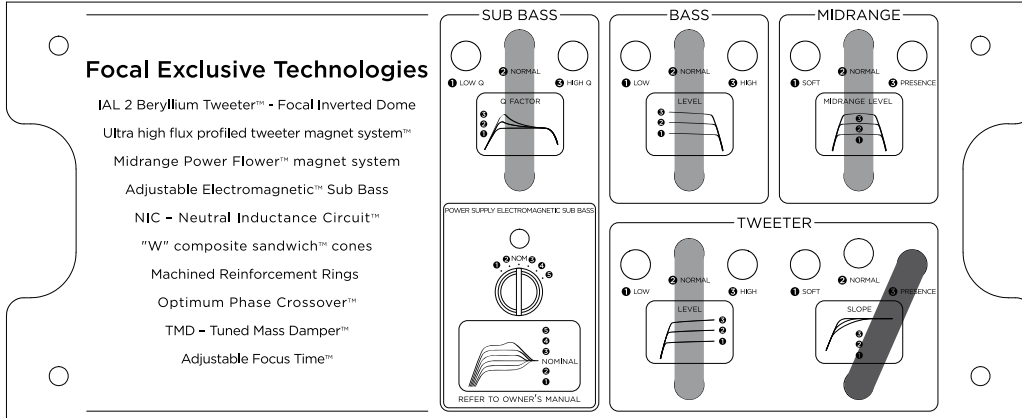
AR الضبط في الموضوع 1: مدى متوسط علوي مخفض
الإعدادات ل:

- غرف عادية، بمستوى إخماد كلي منخفض: جدران خرسانية/من القرميد، نوافذ كبيرة، أرضية بدون بساط
- أجهزة إلكترونية تميل إلى رفع المدى المتوسط العلوي.

GRANDE UTOPIA® EM EVO

Manuel d'utilisation / User manual

Section aigüe : réglage de pente / Tweeter section: slope settings / Hochtönerfrequenz: Slope Tuning / Sezione Tweeter: regolazione della pendenza / Sección Tweeter: ajuste de pendiente / Secção Tweeter: definição de nitidez / Tweeter: instelling van de afronding / Твитер: настройки спада / 高音部分: 斜率设置 / 트위터 섹션: 기울기 설정 / Tweeter (ツイーター): スロープの調整 / قسم المجهار عالي التردد: إعدادات الميل



FR Ajustement obtenu en position 3 : haut médium accentué
Réglage pour :

- Pièce normale, bien amortie : murs couverts de tapisserie épaisse, rideaux aux fenêtres, tapis au sol.
- Electroniques à tendance retenue dans le haut médium.
- Câbles à la sonorité contenue.

DE Erzielte Anpassung in Position 3: akzentuierte Wiedergabe im oberen Mittel
Einstellung für:

- normalen Wohnraum, gut schwingungsgedämpft: Wände mit dicken Tapeten, Vorhänge vor den Fenstern, Teppichboden.
- Im oberen Mitteltonbereich zurückhaltende Elektronikabstimmung.
- Kabel für zurückhaltendes Klangbild.

ES Ajuste obtenido en la posición 3: medios altos acentuados
Ajuste para:

- Salas normales, bien amortiguadas, paredes cubiertas con revestimientos gruesos, cortinas en las ventanas, alfombra en el suelo.
- Electrónicas con medios altos moderados.
- Cables que proporcionan poca sonoridad.

ND Aanpassingen aan positie 3: lager hoog-middenbereik
Instelling voor:

- Normale kamer, goede demping: muren met behang, gordijnen, tapijt.
- Electronica die het hoog-middenbereik onderdrukken.
- Gedempt klinkende kabels.

CH 通过位置3可获得的设置效果: 高中音增强
适用于以下条件:

- 普通房间, 阻尼较强: 墙壁覆盖厚毯, 悬挂窗帘, 地面铺设地毯。
- 倾向于克制高中音的电子设备。
- 克制声音的线缆。

JP ポジション3: 中高域レベルの増加
設定対象:

- よく吸音された一般的な部屋: 厚い壁掛けで覆われた壁、窓のカーテン、厚手のカーペットなどの場合
- 中高域が強いオーディオ機器と組み合わせる場合
- スムーズなキャラクターのケーブルを使用する場合

EN Adjustment obtained in position 3: enhanced upper mid-range
Settings for:

- Normal rooms with good damping: walls with thick tapestry, curtained windows, floor rugs.
- Electronics with a dipping upper mid-range.
- Gentle-sounding cables.

IT Regolazione ottenuta in posizione 3: alti-medi accentuati
Regolazione per:

- Un ambiente normale, ben attutito: muri coperti di tappezzerie spesse, tende alle finestre, tappeti sul pavimento.
- Elettroniche che tendono a trattenersi negli alti-medi.
- Cavi con sonorità contenuta.

PT Ajuste obtido na posição 3: alto médio acentuado
Definição para:

- Divisão normal, devidamente insonorizada: paredes cobertas de tapeçaria espessa, cortinas nas janelas, tapete no chão.
- Eletrónicas com tendência retida no alto médio.
- Cabos com sonoridade contida.

RU Корректировка звука в точке 3: усиление верхнего диапазона средних частот
Настройки для следующих условий:

- стандартное помещение с хорошим звукопоглощением: толстые ковры на стенах, занавеси на окнах, ковер на полу;
- электронные устройства, приглушающие средние частоты;
- кабели, обеспечивающие приглушенное звучание.

KOR 위치 3에서 획득되는 조정: 중고음 강조
다음을 위한 설정:

- 충분히 흡수성이 있는 보통 크기 방: 두꺼운 카펫으로 덮힌 벽, 창문 커튼, 바닥 카펫.
- 중고음을 감쇠하는 경향이 있는 전자장치.
- 절제된 사운드를 가진 케이블.

AR

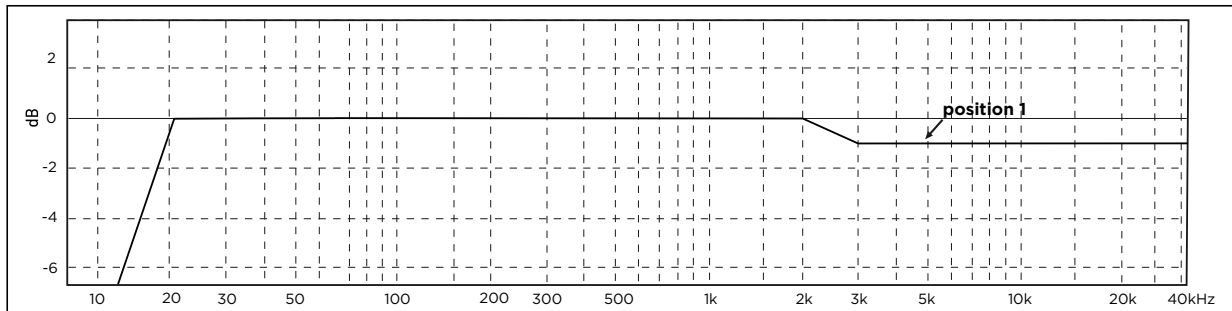
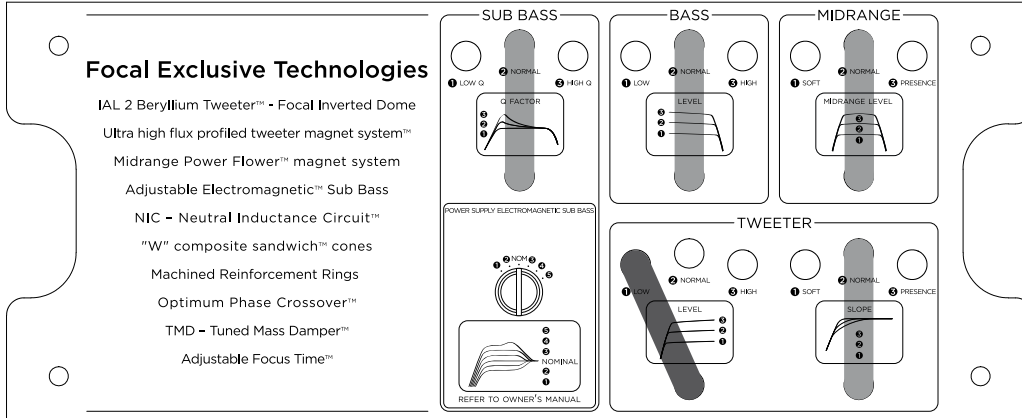
يتحقق الضبط في الموضع 3: مدى متوسط علوي محسن الإعدادات لـ:
- غرف عادية، بمستوى إخماد جيد: جدران ذات تنجيد سميك، جدران ذات ستائر، أرضية عليها بساط.
- أجهزة إلكترونية بمدى متوسط علوي ينخفض.
- كبلات جس صوت خفيفة.

GRANDE UTOPIA® EM EVO

Manuel d'utilisation / User manual

60

Section aigüe : réglage du niveau / Tweeter level adjustment / Hochttonfrequenz: Pegeleinstellung / Sezione alti: regolazione del livello / Sección de agudos: ajuste de nivel / Secção de agudos: definição de nível / Toonfrequentie: instelling van het niveau / Твитер: настройки уровня / 高音部分: 电平设置 / 고음 섹션: 수준 조정 / Tweeter (ツイーター) : レベル調整 / قسم المجهار عالي التردد: ضبط المستوى



FR Ajustement obtenu en position 1 : aigu atténué
Réglage pour :

- Pièce peu amortie, surface vitrée et rideaux fins.
- Electroniques claires.
- Câbles clairs.

EN Adjustment in position 1: reduced treble
Settings for:

- Rooms with little damping, windows with thin curtains.
- Bright-sounding electronics.
- Bright-sounding cables.

DE Erzielte Anpassung in Position 1: gedämpfte Hochttonwiedergabe
Einstellung für:

- Räume mit geringer Schwingungsdämpfung, verglaste Oberflächen und dünne Vorhänge.
- Kristallklar abgestimmte Elektronik.
- Kabel für klare Klangwiedergabe.

IT Regolazione ottenuta in posizione 1: alti attenuati
Regolazione per:

- Un ambiente con un'acustica poco smorzata, superfici in vetro e tende sottili.
- Elettroniche chiare.
- Cavi chiari.

ES Ajuste obtenido en la posición 1: agudos atenuados
Ajuste para:

- Salas poco amortiguadas, superficies de vidrio y cortinas delgadas.
- Electrónicas que proporcionan un sonido claro.
- Cables que proporcionan un sonido claro.

PT Ajuste obtido na posição 1: agudo atenuado
Definição para:

- Divisão com pouco amortecimento, superfície em vidro e cortinas finas.
- Eletrónicas claras.
- Cabos claros.

ND Aanpassingen aan positie 1: hogere toonfrequentie
Instelling voor:

- Slecht gedempte kamer, glazen oppervlak en dunne gordijnen.
- Heldere elektronica.
- Heldere kabels.

RU Корректировка звука в точке 1: приглушение верхних частот
Настройки для следующих условий:

- незначительное число звукопоглощающих элементов, остекленные поверхности и тонкие занавеси;
- электронные устройства, усиливающие верхние частоты;
- кабели, усиливающие верхние частоты.

CH 通过位置1可获得的设置效果: 高音减弱
适用于以下条件:

- 阻尼较小的房间, 玻璃表面, 悬挂薄窗帘。
- 音色明亮的电子设备。
- 音色明快的线缆。

KOR 위치 1에서 획득되는 조정: 고음 감쇠
다음을 위한 설정:

- 창문이 달린 표면과 얇은 커튼이 있는 약간 흡수성이 있는 방.
- 밝은 전자장치.
- 밝은 케이블.

JP ポジション1: 高域レベルの減少
設定対象:

- ガラス張りの壁、薄いカーテンを使うあまり吸音されていない一般的な部屋
- ブライトなキャラクターを持つオーディオ機器と組み合わせる場合
- ブライトなキャラクターのケーブルを使用する場合

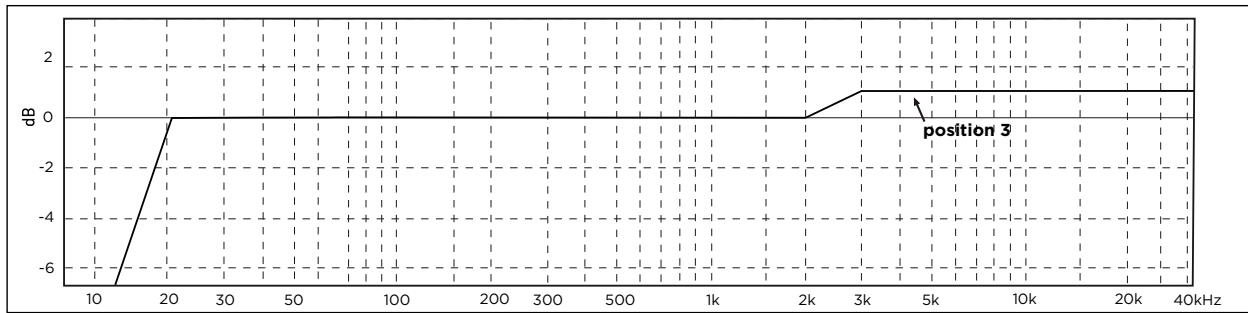
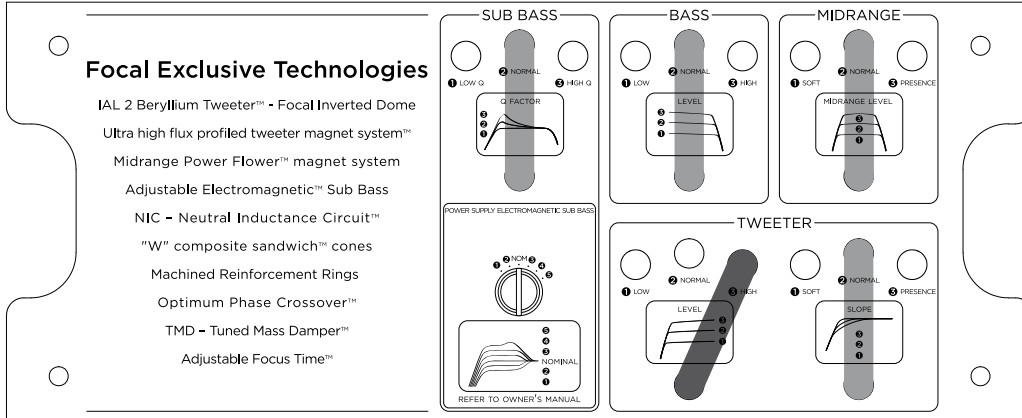
AR الضبط في الموضع 1: ثلاثي الطبقات مخفض الإعدادات ل:

- غرف بمستوى إخماد منخفض، جدران ذات ستائر رقيقة.
- أجهزة إلكترونية ذات صوت واضح.
- كابلات ذات صوت واضح.

GRANDE UTOPIA® EM EVO

Manuel d'utilisation / User manual

Section aigüe : réglage du niveau / Tweeter level adjustment / Hochtönfrequenz: Pegeleinstellung / Sezione alti: regolazione del livello / Sección de agudos: ajuste de nivel / Secção de agudos: definição de nível / Toonfrequentie: instelling van het niveau / Твитер: настройки уровня / 高音部分: 电平设置 / 고음 섹션: 수준 조정 / Tweeter (ツイーター) : レベル調整 / قسم المجهر عالي التردد: ضبط المستوى



FR Ajustement obtenu en position 3 : aigu accentué
Réglage pour :
- Pièce normale, rideaux épais, sièges en tissus.
- Electroniques douces (tubes...)
- Câbles à forte capacité électrique atténuant les aigus.

EN Adjustment in position 3: enhanced treble
Settings for:
- Normal rooms, thick curtains, seats with fabric upholstery.
- Smooth-sounding electronics (tubes...)
- Cables with high electric capacity which diminish the treble.

DE Erzielte Anpassung in Position 3: akzentuierte Hochtönwiedergabe
Einstellung für:
- normalen Wohnraum, schwere Vorhänge, Polsterstühle.
- Weich abgestimmte Elektronik (Röhren...)
- Kabel mit hoher elektrischer Kapazität zur Dämpfung der Höhen.

IT Regolazione ottenuta in posizione 3: alti accentuati
Regolazione per:
- Un ambiente normale, con tende spesse, sedute in tessuto.
- Elettroniche dolci (tubi...)
- Cavi con un'elevata capacità elettrica che attenuano gli alti.

ES Ajustes obtenidos en la posición 3: agudos acentuados
Ajuste para:
- Salas normales, cortinas gruesas, asientos revestidos de tela.
- Electrónicas suaves (válvulas...)
- Cables de alta capacidad eléctrica que atenúan los agudos.

PT Ajuste obtido na posição 3: agudo acentuado
Definição para:
- Divisão normal, cortinas espessas, assentos em tecido.
- Eletrónicas suaves (tubos...)
- Cabos com capacidade elétrica forte que atenuam os agudos.

ND Aanpassingen aan positie 3: lage toonfrequentie
Instelling voor:
- Normale kamer, dikke gordijnen, gestoffeerde stoelen.
- Zachte elektronica (buizen, ...)
- Kabels met een hoog elektrisch vermogen die de toonfrequentie verlagen.

RU Корректировка звука в точке 3: усиление верхних частот
Настройки для следующих условий:
- стандартное помещение, толстые занавеси, кресла с тканевой обивкой;
- электронные устройства, обеспечивающие мягкое звучание (ламповые...);
- кабели с высокой электрической емкостью, приглушающие верхние частоты.

CH 通过位置3可获得的设置效果: 高音增强
适用于以下条件:
- 普通房间, 悬挂厚窗帘, 织物座椅。
- 音色柔和的电子管设备 (电子管...)
- 可减弱高音的强电容线缆。

KOR 위치 3에서 획득되는 조정: 고음 강조
다음을 위한 설정:
- 두꺼운 커튼, 천 의자가 있는 보통 크기 방.
- 부드러운 전자장치 (튜브...)
- 고음을 감쇠하는 강력한 전기 용량이 있는 케이블.

JP ポジション3: 高域レベルの増加
設定対象:
- 一般的な部屋、厚いカーテン、ファブリックシート
- スムーズなキャラクターを持つオーディオ機器と組み合わせる場合 (真空管など)
- スムーズなキャラクターのケーブルを使用する場合

AR الضبط في الموضوع 3: ثلاثي الطبقات محسن الإعدادات ل:
- غرف عادية، ستائر سمكية، مقاعد بتنجيد قماشية.
- أجهزة إلكترونية ذات صوت خفيف (أنابيب...)
- كابلات ذات سعة كهربائية عالية تعمل على تقليل الصوت ثلاثي الطبقات.

GRANDE UTOPIA® EM EVO

DEEE

62



Élimination correcte de ce produit.



Ce marquage indique que ce produit ne doit pas être éliminé avec les autres déchets ménagers au sein de l'UE. Par mesure de prévention pour l'environnement et pour la santé humaine, veuillez le recycler de manière responsable, pour favoriser la réutilisation des ressources matérielles. Pour retourner votre appareil usé, veuillez utiliser les systèmes de retour et de collecte ou contactez le détaillant chez lequel le produit a été acheté. Celui-ci pourra procéder au recyclage du produit en toute sécurité.



Correct elimination of this product.



This marking indicates that within the EU this product should not be disposed of with other household wastes. To prevent any risk to the environment or human health, please recycle them responsibly to encourage the reuse of material resources. To return your used device, please use the return and collection systems available, or contact the retailer where you purchased the product. They can recycle this product safely.



Ordnungsgemäße Entsorgung des Produkts.



Diese Kennzeichnung weist darauf hin, dass dieses Produkt innerhalb der EU nicht mit anderen Haushaltsabfällen entsorgt werden darf. Als Präventivmaßnahme für die Umwelt und die menschliche Gesundheit muss auf eine verantwortungsbewusste Wiederverwertung zur Förderung der Wiederverwendung von materiellen Ressourcen geachtet werden. Für die Rückgabe von Gebrauchtgeräten verwenden Sie bitte zur Verfügung stehende Rückgabe- und Recyclingsysteme oder wenden Sie sich an den Händler, bei dem Sie das Produkt erworben haben. Letzterer kann das Gerät sicher dem Wertstoffkreislauf zuführen.



Eliminación correcta de este producto.



Este símbolo indica que este producto no debe eliminarse con el resto de residuos domésticos dentro de la UE. Con el objetivo de proteger el medioambiente y la salud pública, recicle de forma responsable para favorecer la reutilización de los recursos materiales. Para devolver su aparato usado, utilice los sistemas de devolución y recogida o póngase en contacto con el vendedor del producto. Este podrá proceder al reciclaje del producto de forma totalmente segura.



Corretto smaltimento di questo prodotto.



Questa marcatura indica che, nell'UE, questo prodotto non deve essere smaltito insieme agli altri rifiuti domestici. A titolo preventivo per l'ambiente e la salute, deve essere riciclato in modo responsabile per favorire il riutilizzo delle risorse materiali. Per mandare indietro l'apparecchio usato, si prega di utilizzare il sistema di reso e raccolta o di contattare il rivenditore da cui è stato acquistato il prodotto, il quale potrà procedere a riciclare il prodotto in totale sicurezza.



Eliminação correta deste produto.



Esta marca indica que, na UE, este produto não deve ser eliminado com outro lixo doméstico. Como medida de prevenção para o ambiente e para a saúde humana, deve ser reciclado de modo responsável, para promover a reutilização dos recursos materiais. Para devolver o seu dispositivo usado, recorra aos sistemas de devolução e recolha ou contacte o comerciante em que o produto foi adquirido. Este poderá proceder à reciclagem do produto com toda a segurança.



Prawidłowe usuwanie produktu.



To oznaczenie informuje, że produktu nie należy usuwać wraz z innymi odpadami z gospodarstwa domowego na terenie UE. W celu ochrony środowiska i zdrowia człowieka, należy w sposób odpowiedzialny prowadzić recykling i wspierać ponowne wykorzystywanie materiałów. Aby zwrócić swoje urządzenie, należy skorzystać z systemu zwrotu i odbioru prowadzonego przez sprzedawcę detalicznego, u którego produkt został nabyty. Sprzedawca będzie w stanie w sposób bezpieczny przeprowadzić recykling produktu.



Tuotteen asianmukainen hävittäminen.



Tämä merkintä osoittaa, että EU:ssa tätä tuotetta ei saa hävittää muiden kotitalousjätteiden mukana. Kierrätä se vastuullisesti ehkäistäkseen mahdollisia vaaroja ympäristölle tai ihmisten terveydelle ja edistääksesi aineellisten voimavarojen uudelleenkäyttöä. Palauta käytetty laite käyttämällä saatavilla olevia palautus- ja keräysjärjestelmiä tai ota yhteys jälleenmyyjään, jolta ostit tuotteen. He voivat kierrättää tämän tuotteen turvallisesti.



Правильная утилизация продукта.



Данная маркировка указывает на то, что в пределах ЕС этот продукт не может утилизироваться вместе с бытовым мусором. В целях предотвращения загрязнения окружающей среды и нанесения ущерба здоровью человека утилизируйте продукт должным образом, позволяющим произвести его повторную переработку. Для того чтобы вернуть бывшее в употреблении устройство, используйте системы возврата и сбора сырья либо обратитесь в пункт розничной торговли, в котором вы приобрели продукт, для организации повторной переработки с соблюдением всех норм безопасности.



Correcte verwijdering van dit product.



Deze markering geeft aan dat dit product in de EU niet samen met ander huishoudelijk afval mag worden weggegooid. Om het milieu en de gezondheid van de mens te beschermen, dient u het product op verantwoorde wijze te recyclen om hergebruik van materiële hulpbronnen te stimuleren. U kunt uw gebruikte apparaat retourneren bij een recyclepunt of milieustation, of neem contact op met de winkel waar u het product hebt gekocht. Zo kan het product op verantwoorde wijze worden gerecycled.

GRANDE UTOPIA® EM EVO

WEEE

63



Korrekt avlägsnande av produkten.



Denna märkning anger att produkten inte ska kasseras med annat hushållsavfall inom EU. För att förhindra skada på miljö och människors hälsa, vänligen återvinn produkten ansvarsfullt för att främja återanvändning av materialresurserna. Använd tillgängliga återlämnings- och insamlingsystem för att återlämna din använda anordning, eller kontakta återförsäljaren som du köpte produkten av. De kan återvinna produkten säkert.



A termék helyes ártalmatlanítása.



Ez a jelölés azt jelzi, hogy a terméket nem szabad az EU területén az egyéb háztartási hulladékkal együtt kidobni. A lehetséges környezet- és egészségkárosodás elkerülése érdekében kérjük, hogy a hulladékot felelősen hasznosítsa újra, ezzel segítve a nyersanyagok újrahasznosítását. A használt eszközök visszaküldéséhez használja a rendelkezésre álló visszaküldési és gyűjtőrendszereket vagy forduljon a kiskereskedőhöz, akitől a terméket vásárolta. Ők elvégzik a termék biztonságos újrahasznosítását.



Pareiza, ši produkta, likvidācija.



Šis marķējums norāda, ka Eiropas Savienībā šo produktu nedrīkst izmest kopā ar citiem sadzīves atkritumiem. Lai novērstu jebkādu risku videi vai cilvēku veselībai, lūdzam nodot produktu otrreizējai pārstrādei, lai veicinātu materiālo resursu otrreizējo izmantošanu. Lai atgrieztu savu lietoto ierīci, lūdzu, izmantojiet pieejamās atpakaļņošanas un savākšanas sistēmas, vai sazinieties ar izplatītāju, no kura iegādājāties šo produktu. Tas var droši pārstrādāt šo produktu.



Pravilno odlaganje tega izdelka.



Ta oznaka pomeni, da tega izdelka v EU ni dovoljeno odlagati z drugimi gospodinjskimi odpadki. V izognitev povzročanju morebitne škode za okolje ali človeško zdravje izdelek reciklirajte odgovorno, da omogočite ponovno uporabo materiala. Če želite rabljeno napravo vrniti, jo vrnite prek sistemov za vračanje in zbiranje, ki so na voljo, ali pa se obrnite na trgovca, pri katerem ste izdelek kupili, ki bo izdelek varno recikliral.



Správná likvidace tohoto výrobku.



Toto označení znamená, že výrobek v EU nelze likvidovat spolu s jiným domácím odpadem. Aby se předešlo možným škodám na životním prostředí či na lidském zdraví, výrobky zodpovědně recyklujte, podpořte tím opětovné využívání materiálů. Pro vrácení použitého výrobku využijte dostupné vratné a sběrné systémy nebo se spojte s maloobchodním prodejcem, kde jste výrobek zakoupili. Ti pak mohou výrobek bezpečně recyklovat.



Σωστή απόρριψη αυτού του προϊόντος.



Αυτή η σήμανση υποδεικνύει ότι το προϊόν αυτό δεν πρέπει να απορρίπτεται μαζί με άλλα οικιακά απορρίμματα εντός της ΕΕ. Για να αποφευχθεί τυχόν κίνδυνος για το περιβάλλον ή την ανθρώπινη υγεία, παρακαλείσθε να το ανακυκλώσετε υπεύθυνα για να προωθήσετε την επαναχρησιμοποίηση των υλικών πόρων. Για να επιστρέψετε τη μεταχειρισμένη συσκευή σας, χρησιμοποιήστε τα διαθέσιμα συστήματα επιστροφής και συλλογής ή επικοινωνήστε με το κατάστημα από το οποίο αγοράσατε το προϊόν. Αυτοί μπορούν να ανακυκλώσουν το προϊόν με ασφάλεια.



Tinkamas šio gaminio šalinimas.



Šis ženklas reiškia, kad ES šalyse šio gaminio negalima išmesti su buitinėmis atliekomis. Norėdami išvengti pavojaus aplinkai arba žmonių sveikatai, atsakingai pasirūpinkite jo perdirbimu, kad paskatintumėte pakartotinį medžiagų panaudojimą. Norėdami grąžinti panaudotą prietaisą, pasinaudokite esamomis atliekų grąžinimo ir surinkimo sistemomis arba kreipkitės į pardavėją, iš kurio įsigijote gaminį. Jie gali saugiai perdirbti šį gaminį.



Správná likvidácia tohto výrobku.



Toto označenie určuje, že v rámci EÚ sa tento výrobok nesmie likvidovať spolu s komunálnym odpadom z domácností. Aby sa predišlo rizikám pre životné prostredie alebo ľudské zdravie, zabezpečte ich náležitú recykláciu, čím podporíte opätovné využívanie prírodných zdrojov. Ak chcete použité zariadenie vrátiť, využite na to dostupné systémy zberu a recyklácie odpadu alebo požiadajte o pomoc predajcu, u ktorého ste výrobok kúpili. Ten dokáže tento výrobok bezpečne recyklovať.



Selle toote õige kõrvaldamine.



See märgis näitab, et ELis ei tohi seda toodet käidelda koos muude majapidamisjäätmetega. Ohu vältimiseks keskkonnale või inimeste tervisele viige need vastutustundlikult ümbertöötlusse, et soodustada materjaliressursside taaskasutamist. Oma kasutatud seadme tagastamiseks kasutage saadavalolevaid tagastus- ja kogumissüsteeme või võtke ühendust jaemüüjaga, kellelt te toote ostsite. Müüja võib selle toote ohutult ümbertöötlusse viia.



Korrekt eliminering af dette produkt.



Dette mærke indikerer, at dette produkt, i overensstemmelse med EU, ikke skal bortskaffes sammen med andet husholdningsaffald. For at undgå enhver risiko for miljøet eller menneskers sundhed, skal du genanvende det på ansvarlig vis og således fremme genbrug af materielle ressourcer. Hvis du ønsker at returnere din brugte enhed, skal du bruge de returnerings- og indsamlingsystemer, der er tilgængelige, eller kontakte forhandleren, hvor du købte produktet. De kan genbruge dette produkt på sikker vis.

GRANDE UTOPIA® EM EVO

Notes

Setting day: ____ / ____ / ____

Focal Exclusive Technologies

- IAL 2 Beryllium Tweeter™ - Focal Inverted Dome
- Ultra high flux profiled tweeter magnet system™
- Midrange Power Flower™ magnet system
- Adjustable Electromagnetic™ Sub Bass
- NIC - Neutral Inductance Circuit™
- "W" composite sandwich™ cones
- Machined Reinforcement Rings
- Optimum Phase Crossover™
- TMD - Tuned Mass Damper™
- Adjustable Focus Time™

SUB BASS

LOW Q NORMAL HIGH Q

Q FACTOR

BASS

LOW NORMAL HIGH

LEVEL

MIDRANGE

SOFT NORMAL PRESENCE

MIDRANGE LEVEL

POWER SUPPLY ELECTROMAGNETIC SUB BASS

SOFT NORMAL PRESENCE

TWEETER

LOW NORMAL HIGH

LEVEL

SOFT NORMAL PRESENCE

SLOPE

REFER TO OWNER'S MANUAL

Setting day: ____ / ____ / ____

Focal Exclusive Technologies

- IAL 2 Beryllium Tweeter™ - Focal Inverted Dome
- Ultra high flux profiled tweeter magnet system™
- Midrange Power Flower™ magnet system
- Adjustable Electromagnetic™ Sub Bass
- NIC - Neutral Inductance Circuit™
- "W" composite sandwich™ cones
- Machined Reinforcement Rings
- Optimum Phase Crossover™
- TMD - Tuned Mass Damper™
- Adjustable Focus Time™

SUB BASS

LOW Q NORMAL HIGH Q

Q FACTOR

BASS

LOW NORMAL HIGH

LEVEL

MIDRANGE

SOFT NORMAL PRESENCE

MIDRANGE LEVEL

POWER SUPPLY ELECTROMAGNETIC SUB BASS

SOFT NORMAL PRESENCE

TWEETER

LOW NORMAL HIGH

LEVEL

SOFT NORMAL PRESENCE

SLOPE

REFER TO OWNER'S MANUAL

GRANDE UTOPIA® EM EVO

Notes

Setting day: ____ / ____ / ____

Focal Exclusive Technologies

- IAL 2 Beryllium Tweeter™ - Focal Inverted Dome
- Ultra high flux profiled tweeter magnet system™
- Midrange Power Flower™ magnet system
- Adjustable Electromagnetic™ Sub Bass
- NIC - Neutral Inductance Circuit™
- "W" composite sandwich™ cones
- Machined Reinforcement Rings
- Optimum Phase Crossover™
- TMD - Tuned Mass Damper™
- Adjustable Focus Time™

.....

.....

.....

.....

.....

Setting day: ____ / ____ / ____

Focal Exclusive Technologies

- IAL 2 Beryllium Tweeter™ - Focal Inverted Dome
- Ultra high flux profiled tweeter magnet system™
- Midrange Power Flower™ magnet system
- Adjustable Electromagnetic™ Sub Bass
- NIC - Neutral Inductance Circuit™
- "W" composite sandwich™ cones
- Machined Reinforcement Rings
- Optimum Phase Crossover™
- TMD - Tuned Mass Damper™
- Adjustable Focus Time™

.....

.....

.....

.....

.....

UK FOCAL.JMLAB UK
CA SP1 2LN

 **FOCAL**®

CE

