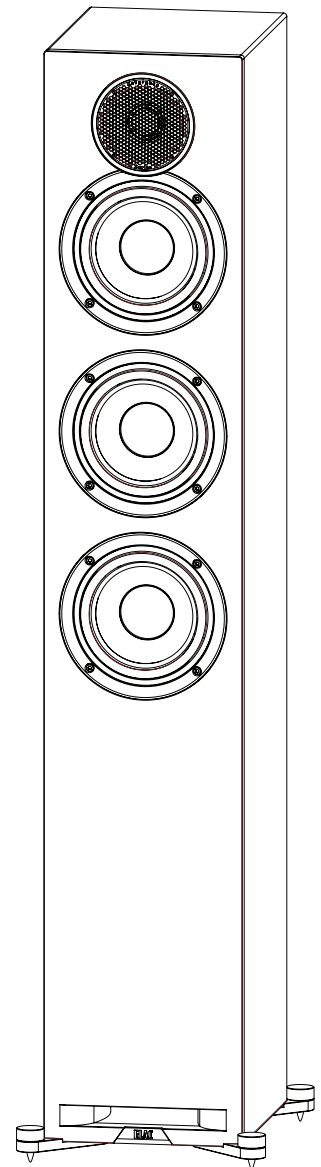
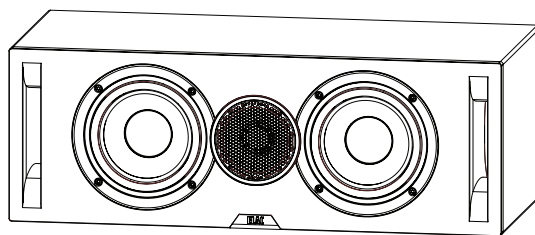
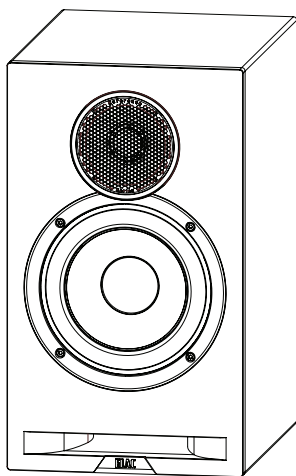


ELAC Debut *Reference*



DBR62 BOOKSHELF SPEAKERS
DFR52 FLOORSTANDING SPEAKERS
DCR52 CENTER CHANNEL SPEAKERS

OPERATING INSTRUCTIONS

ELAC The life of sound.

Safety Instructions

1. General information

- Please read and follow these safety instructions.
- Keep them safe for future reference.
- Observe all warnings on the speaker and in the manual. Please check the speaker for damage before use. The speaker must be in perfect working condition. Damaged parts may lead to personal injury.

2. Use only as directed

- Connect the speaker(s) according to the instructions in the manual.
- Many ELAC speakers are equipped with spikes and/or anti-slip feet. They are explicitly provided for levelling the speaker. For levelling on an uneven floor, unscrew the spikes or anti-slip feet by 2-3 turns of thread. The speaker should always be in perfect vertical alignment: the stability of the speaker must not be compromised by using spikes or anti-slip feet as the speaker may tip-over.

3. Location

- Install the speakers on a level surface only
- When choosing the location of these speakers do not place them in locations that are:
 - In direct sunlight
 - Very humid
 - Prone to vibrations
 - Exceptionally hot or cold
 - Near CRT Televisions (the speakers are not magnetically shielded and may cause color issues with a CRT based TV)
 - Close to magnetic cards (Since the speakers are not magnetically shielded placing magnetic cards such as credit cards or commuter cards may cause them to fail).

WARNING! Please ensure the product is perfectly stable to avoid injury from tip-over. Please note, that stability can be increased by using spikes on carpeted surfaces. However, the mounting of spikes must be carried out carefully due to their very sharp ends which may cause injuries. The stability on slippery floors can be increased by using Velcro fastening tape or double-sided adhesive tape. Do not install the speaker near any heat sources such as radiators, heating valves, stoves, or other apparatus (including amplifiers) that produce heat, or in areas where there is a risk of explosion.

- Do not block any ventilation openings. Install in accordance with the manufacturer's instructions.
- Do not install the speaker in a closed rack or in a closed cupboard.
- Do not put burning candles on or near the speaker.
- Do not install the speaker near transformers because electromagnetic stray fields can cause hum noise on woofers.
- In combination with certain materials / lacquers / material surfaces, anti-slip feet or spike washers may cause colored imprints on the surfaces.

4. Overload

Extreme overload of the device due to very high volume may cause damage to individual components. Because of the possible danger, you should never leave loudspeakers under extreme overload conditions unattended.

5. Service

DANGER! Do not open the cabinet because the components and conductors may carry current! Servicing to be carried out by qualified service personnel only.

Servicing is required when the loudspeaker has been damaged in any way, such as damage to the power supply cord or the plug, or when liquid has been spilled or objects have fallen onto the loudspeaker, the speaker has been exposed to rain or moisture, does not operate normally, or has been dropped. To reduce the risk of electric shock, do not open the loudspeaker. Servicing should be carried out by qualified service personnel only.

6. Cleaning

NOTE: Clean only with soft, smooth cloth or with dust brush. Do not use scouring agents, alcohol, benzene, furniture polish or other agents for cleaning! Modern furniture is often coated with multiple varnishes and plastics which can be treated with chemical agents. Some of these agents contain substances which degrade or soften the rubber feet. Therefore we advise that you place an anti-slip mat underneath the loudspeaker(s).

7. Volume

CAUTION! Continuous high volume may cause severe damage to your hearing. Please listen responsibly.

8. Disposal

The packaging is made from recyclable materials. Dispose of this in an environmentally friendly manner. At end of life do not dispose of the speaker(s) with standard household waste. The speaker must be recycled in accordance with local legislation. Ask your local government for further information on recycling as the device contains valuable raw materials. Disable the speaker(s) before disposal.

Philosophy

Thank you for purchasing this ELAC product.

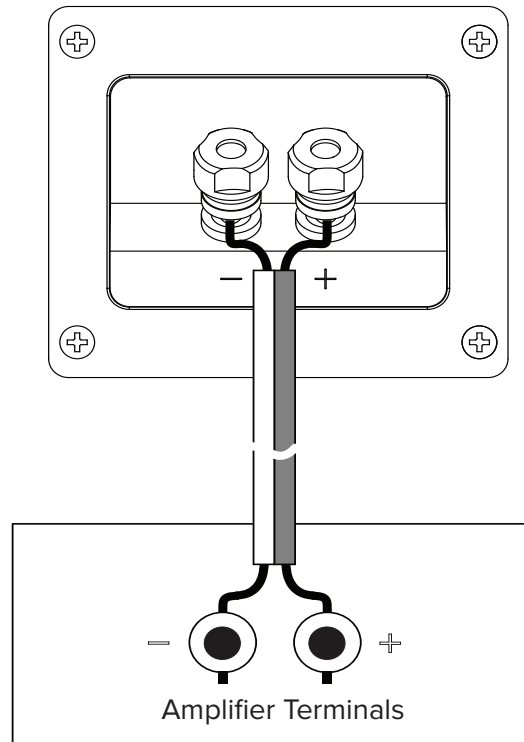
Since the time we started (1926), ELAC has always striven to achieve the very best.

Your new ELAC speakers are built to the highest standards using high-quality components that are carefully constructed to deliver the best-in-class sound quality. They are developed by a passionate group of individuals whose soul purpose is to bring a new dimension of sound quality into your home. Enjoy!

Before Use

Avoid damage to the speakers and other components:

- Carefully unbox the speakers carefully to avoid physically damaging your speakers.
- Use appropriate gauge wires (minimum of 16 gauge wire for runs up to 25 feet).
- Make sure wire polarity is connected correctly. Most speaker cables are coded for ease of use. Make sure positive (red) connection on the amplifier terminal is connected to the positive (red) on your speakers. Follow the same instructions for the negative side. Strip off approximately 1/2" of the insulation from the ends of the speaker cable, twist the bare strands and insert into the binding post.
- Ensure your equipment is turned off before connecting speakers.
- Check to ensure positive and negative wires are not touching each other once they're connected to the speaker terminals.

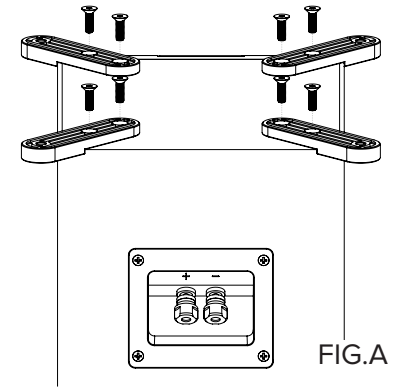


Outrigger Feet & Spike Installation (DFR52 Only)

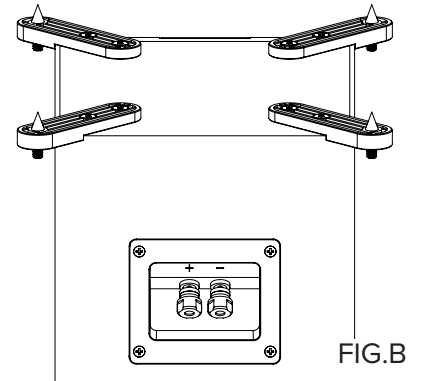
Using the included outrigger feet provide a wider support base for speaker cabinet. The included spikes improve stability on uneven surfaces and thickly carpeted floors. Please, use caution when dealing with spikes as they are sharp.

IMPORTANT! In order to prevent scratching or damage the cabinet, turn the speaker upside down onto a soft surface while you attach the outrigger feet and spikes. We highly recommend a second person help with this process.

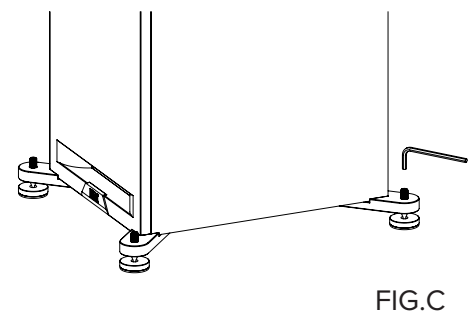
A. Attach the outrigger feet with provided machine screws (see fig.A).



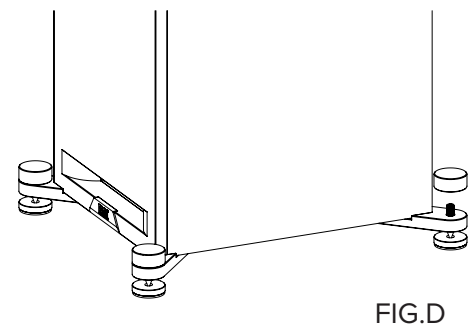
B. Screw in the spikes as shown in FIG.B. The speaker can now be turned back over. Please, be careful when handling the speaker with the spikes installed. If you have hard wood tile floors, please use the provided floor discs (fig.B).



C. Using the supplied allen wrench adjust the height of the spikes until the speaker sits level and all four spikes are touching the floor (fig.C).



D. Once the speaker is level, use the supplied covers to lock the spikes into place (fig.D).

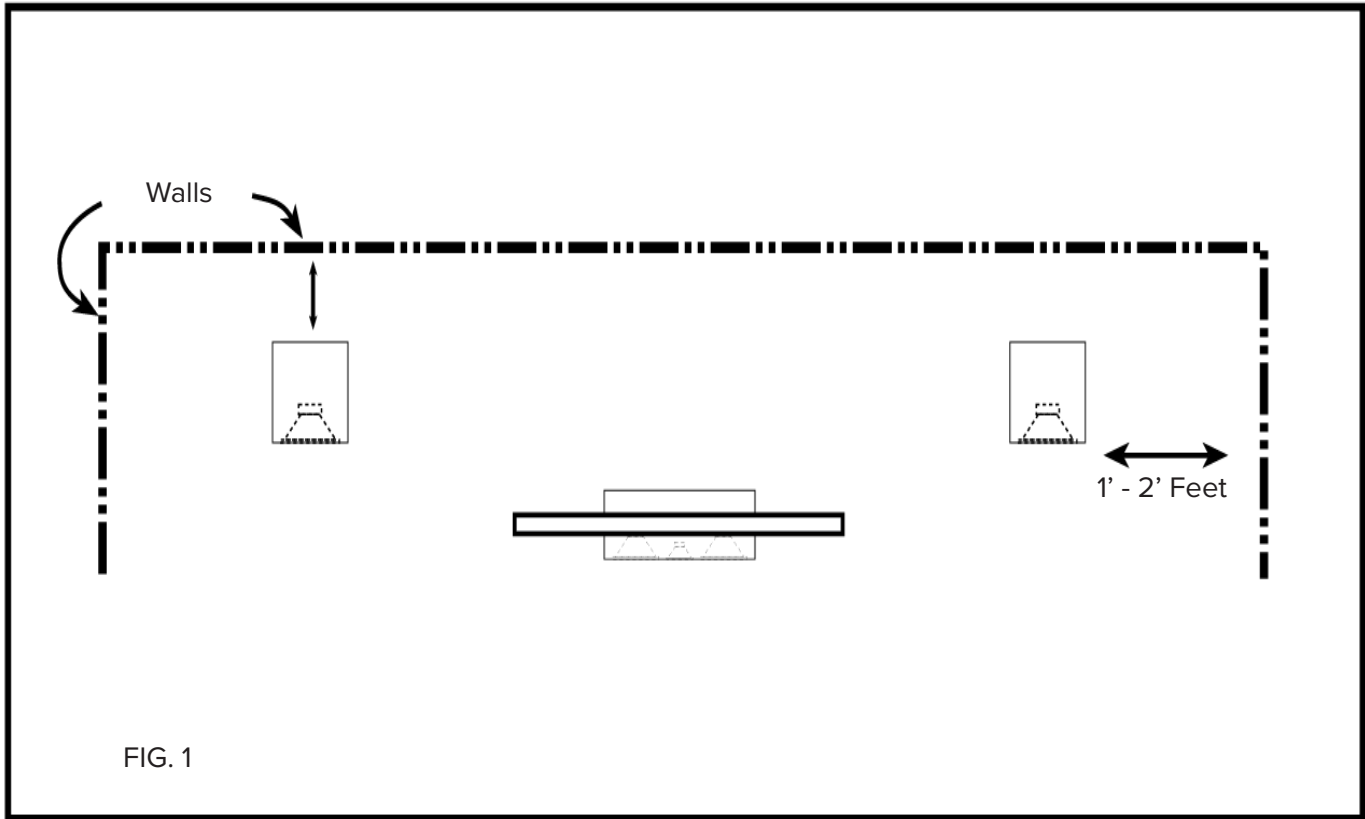


Installing and Removing the Grills

The mesh grills of your Debut Reference speakers are designed to be removable if desired. To remove it, hold the top or bottom edges of the grill and pull gently. To replace the grill, align the edges of the grills with the edges of the cabinet. The grill will be positioned and hold in place by the magnets incorporated in the grill.

Speaker Placement

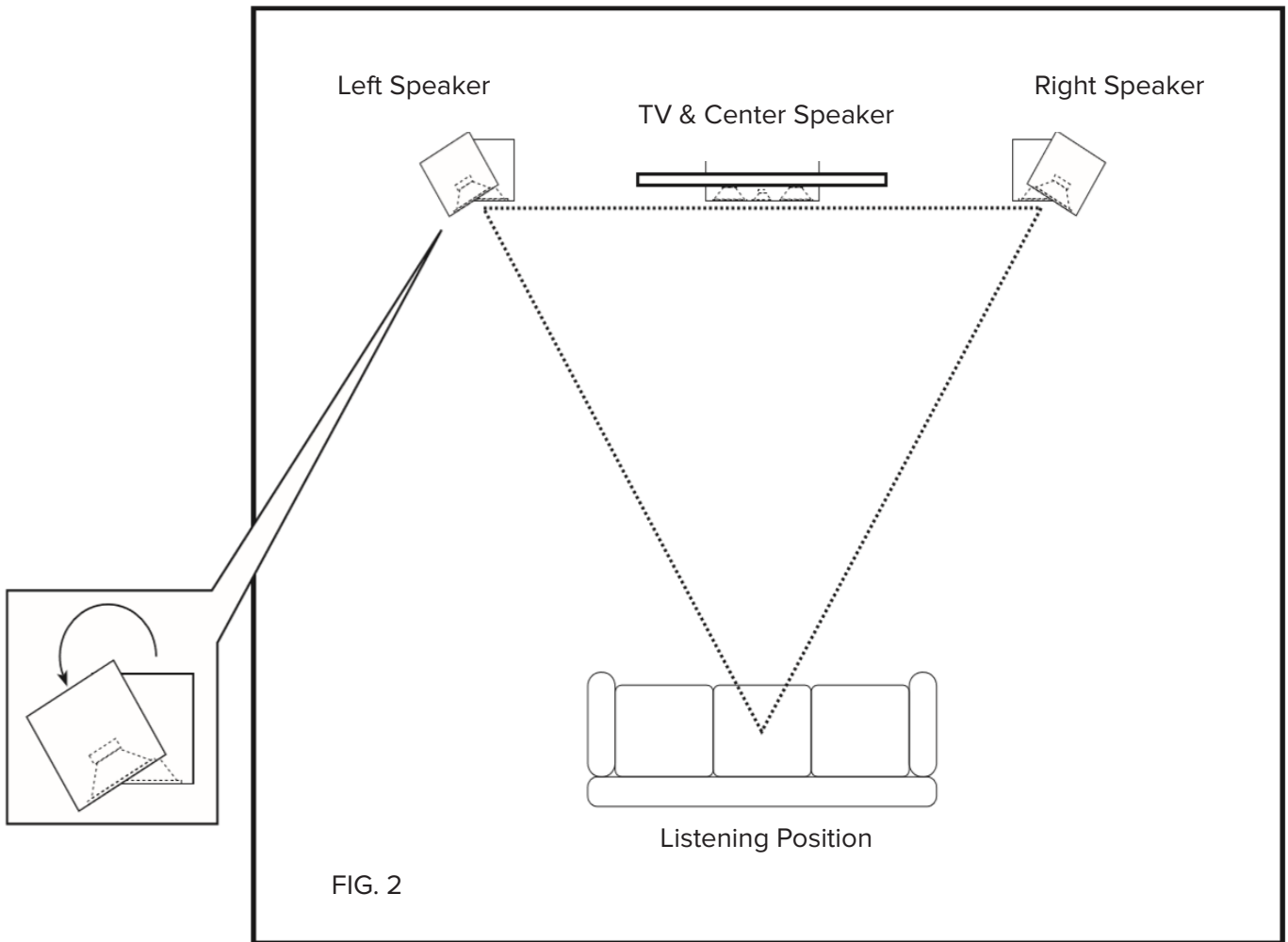
Achieve maximum performance and optimal sound quality from your ELAC Reference speakers with proper speaker placement and set-up. While not all rooms are the same, use the following guidelines to configure the speakers for your particular room. There are no “exact” rules or boundaries in setting up your speakers but the following suggestions will help optimize your desired results. Remember the best sound set-up is what sounds best for you so don’t be afraid to experiment and make adjustments to the placement and directivity of the speakers.



Place the speakers approximately one to two feet away (fig. 1) from boundaries such as wall(s) and especially corners. Close proximity to a side or rear wall will enhance bass performance (output), but being too close (particularly to a corner) may result in bass that is unnatural. If a corner location is unavoidable, try to position the loudspeaker so that the distance to the rear wall is not equal to the distance to the side wall.

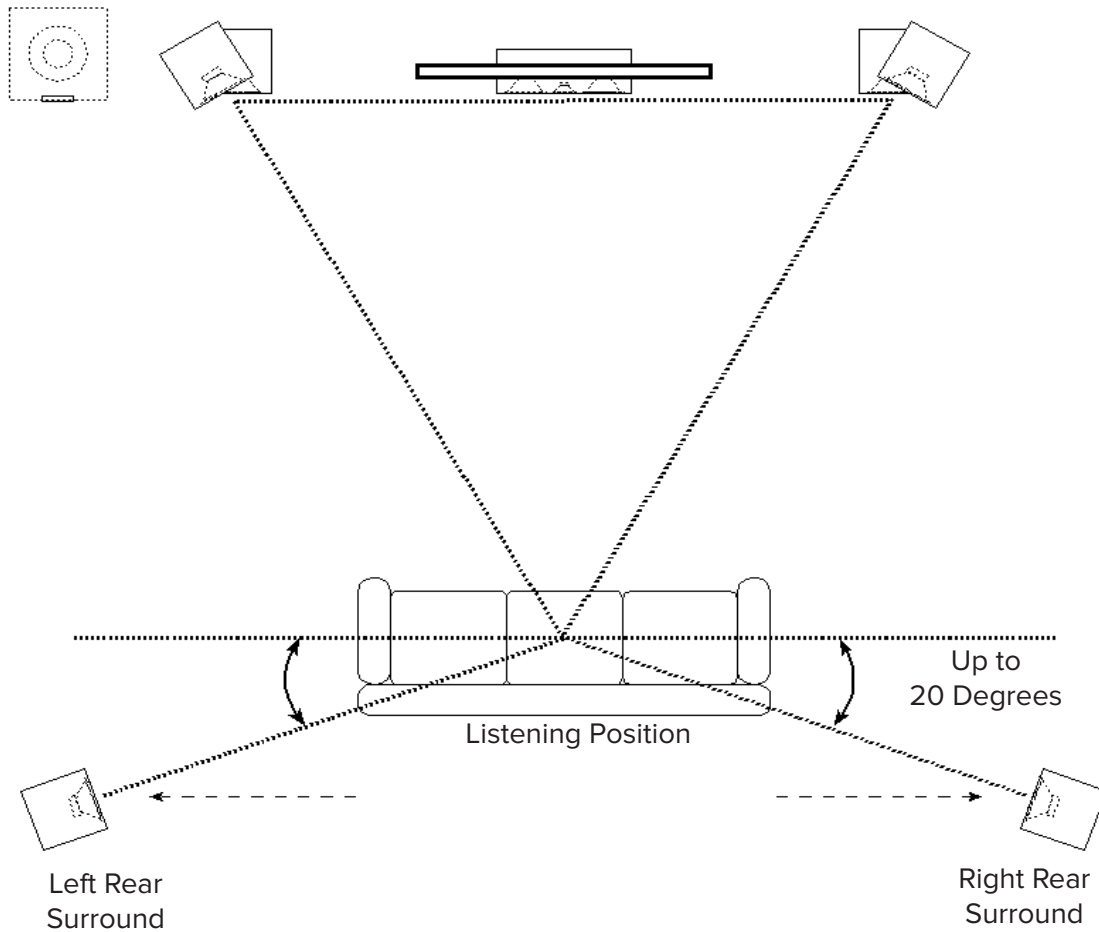
Stereo Setup

- For the best results and the most realistic stereo image and lifelike sound, place the speakers so that an equilateral triangle (fig. 2) is created between the speakers and your favorite listening position. This set up creates the optimum imaging performance.
- If you find that your DBR62 or DFR52 left and right speakers are too far apart, angle (toe in) them towards the listening position to gain a more focused central image.



Surround Sound Setup

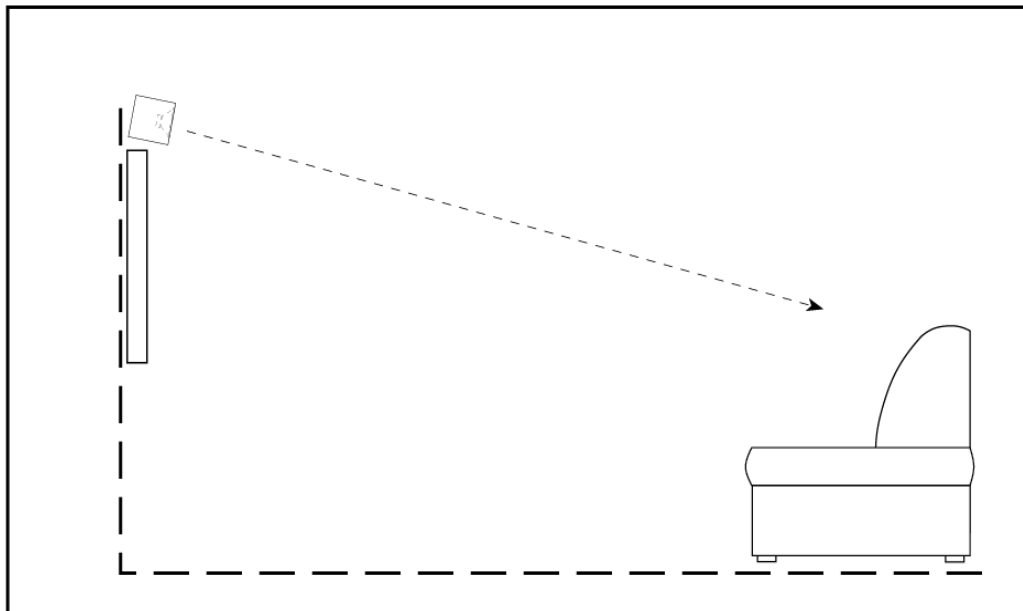
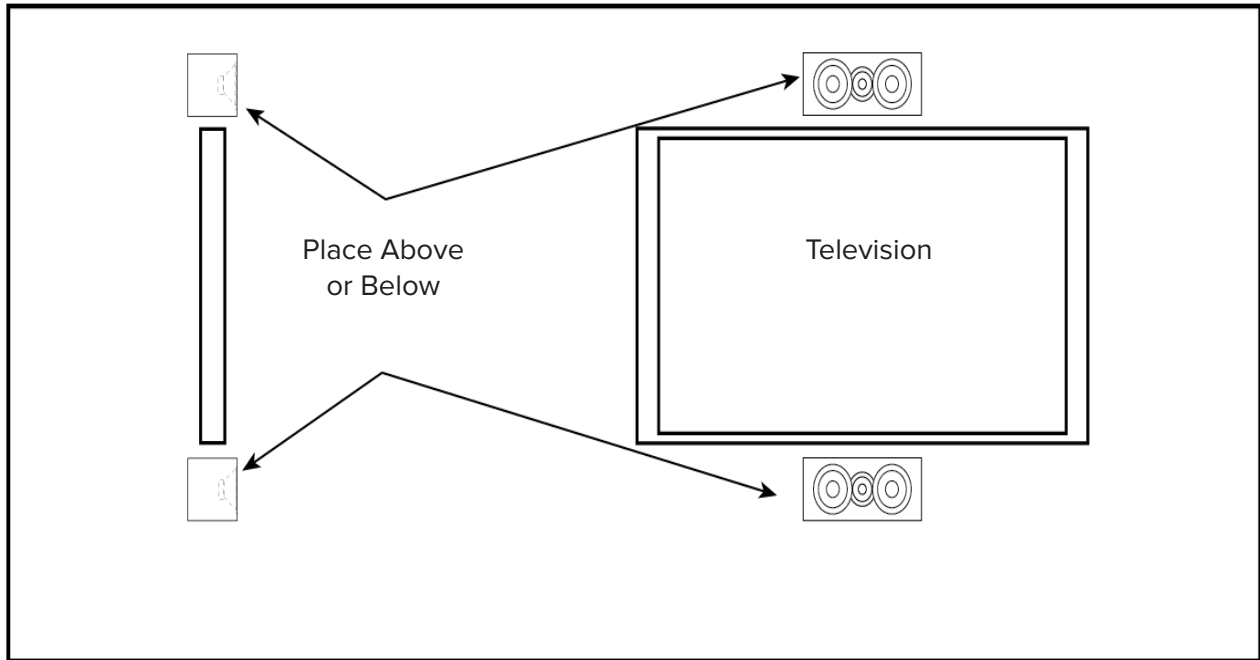
Whether you use the DBR62 bookshelf or the DFR52 floorstanding speakers for a 5.1-channel surround set-up, avoid placing the surround speakers forward of your listening position. The surround speakers should be spread apart wider than the front speakers. In addition, elevate the speakers to the same height or slightly higher as the front speakers for the most enveloping sound field. Like the front speakers, you may need to experiment with the positioning by pointing the rear surround speakers towards the listening area.



5.1-Channel Surround Set-Up

Center Speaker Setup

The ELAC DCR52 center channel speaker is designed to produce dialog sounds and should be positioned above or below (fig. 3) your television. Align it with the center of the television. As much as possible, try to keep the DCR52 close to the same level (height) as your front speakers for a more even sound stage. Keeping the same height for the center channel can be very challenging so it might be necessary to tilt the center speaker up (if too low) or down (if too high), to aim it towards the listening area.



Optimal results for the center are obtained by setting the receiver/processor center channel size to small. If you have a choice, set the crossover frequency to 80Hz.

SPECIFICATIONS

Model	DBR62 Bookshelf Speaker	DCR52 Center Channel Speaker	DFR52 Floorstanding Speaker
Enclosure Type	2-Way Bass Reflex	2 - Way Bass Reflex	3-Way Bass Reflex
Frequency Response	44Hz - 35000Hz	55Hz - 35000hz	42Hz - 35000Hz
Nominal Impedance	6 Ohms	8 Ohms	6 Ohms
Sensitivity	86db @ 2.83v/1m	87db @ 2.83v/1m	87db @ 2.83v/1m
Crossover Frequency	2200Hz	2200Hz	90hz/2200Hz
Max Power Input	120 Watts	120 Watts	140 Watts
Tweeter	1" Cloth Dome	1" Cloth Dome	1" Cloth Dome
Midrange	n/a	n/a	5.25 Inch Aramid Fiber
Woofers	6.5 Inch Aramid Fiber	2 x 5.25 Inch Aramid Fiber	2 x 5.25 Inch Aramid Fiber
Cabinet	CARB2 Rated MDF	CARB2 Rated MDF	CARB2 Rated MDF
Cabinet Finish	White Baffle, Oak Cabinet or Black Baffle, Walnut Cabinet	White Baffle, Oak Cabinet or Black Baffle, Walnut Cabinet	White Baffle, Oak Cabinet or Black Baffle, Walnut Cabinet
Port	Dual Flared	3 x Dual Flared	3 x Dual Flared
Binding Posts	5-Way Metal	5-Way Metal	5-Way Metal
Dimensions (WxHxD)	8.18" x 10.82" x 14.13"	20.74" x 9.52" x 7.28"	7.28" x 9.52" x 39.99"
Weight (lb / Kg)	18.07 / 8.2	22.26 / 10.1	36.81 / 16.7

ELAC Americas Inc.

North America Limited Liability Warranty

Passive Speakers (No Built-in Amplifier)

ELAC Americas Inc. warrants to the original purchaser that this product be free from defects and or workmanship for a period of 3 (Three) years from the original date of purchase. During this time period, repair or replacement of parts will be free of charge to the original owner (See below limitations). Shipping to and return from the repair center will be the responsibility of the original purchaser.

Limitations

- Warranty begins on the date of original purchase from an authorized ELAC Americas Inc. dealer.
- Product is warranted only if used in home applications within the max power rating specified in this manual. Commercial use of this product is not warranted.
- Product that has been modified or altered in anyway will not be warranted.
- Product that has been abused or subjected to faulty equipment will not be warranted.
- Products with defaced or removed serial numbers will not be warranted.

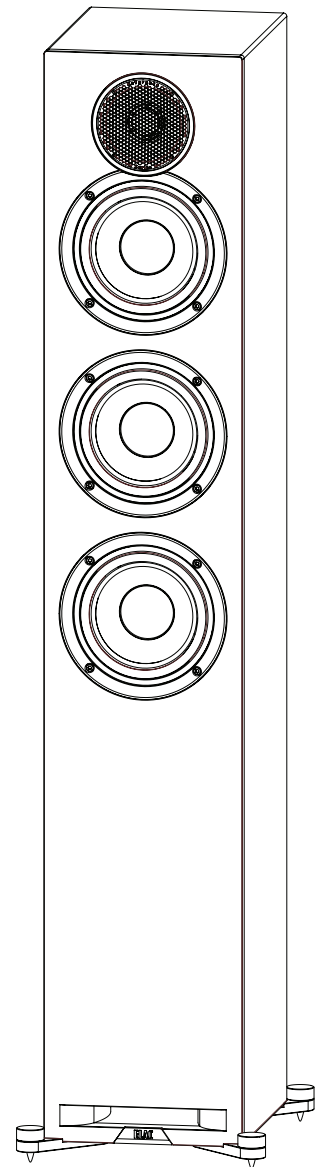
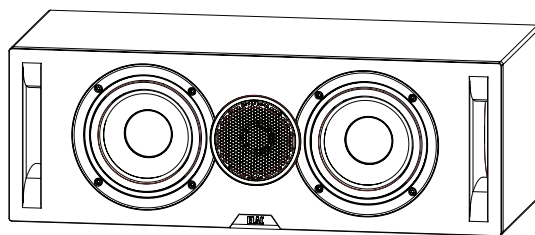
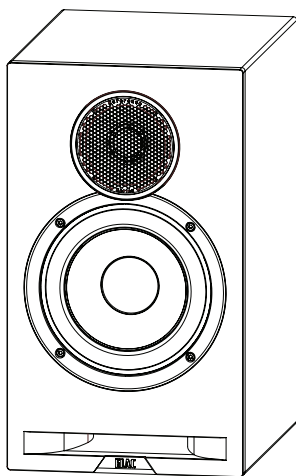
If service is required

In the event that service is required, please contact ELAC America at 888-541-0996 or at customerservice@elac.us to arrange for service or replacement. You will be responsible to provide proof of purchase (Copy or original sales receipt). Shipping to and from our repair center will be the responsibility of the original purchaser.

Warranty Outside of North America

This warranty applies to products purchased in the United States and Canada. For warranty claims outside of North America please contact the local dealer/distributor in the country of purchase.

ELAC Debut
Reference



DBR62 REGALLAUTSPRECHER
DFR52 STANDLAUTSPRECHER
DCR52 CENTERLAUTSPRECHER

BEDIENUNGSANLEITUNG

ELAC The life of sound.

Sicherheitshinweise

1. Allgemeines

Lesen und beachten Sie die folgenden Sicherheitshinweise und bewahren Sie diese sorgfältig auf. Beachten Sie alle Warnungen, die auf dem Lautsprecher und in der Bedienungsanleitung vermerkt sind. Überprüfen Sie den Lautsprecher vor der Inbetriebnahme auf vorhandene Schäden. Der Lautsprecher muss sich in einem einwandfreien Zustand befinden. Beschädigte Teile können zu Verletzungen führen.

2. Bestimmungsgemäßer Gebrauch

Schließen Sie den bzw. die Lautsprecher gemäß der Vorgaben in der Bedienungsanleitung an. Viele ELAC Lautsprecher sind mit Spikes und/oder rutschfesten Füßen ausgestattet. Diese sind ausschließlich für den Niveaueausgleich des Lautsprechers vorgesehen. Um Niveauunterschiede bei unebenen Böden auszugleichen, drehen Sie die Spikes oder rutschfesten Füße um 2 bis 3 Gewindeumdrehungen heraus. Der Lautsprecher muss stets lotrecht stehen: Die Standfestigkeit des Lautsprechers darf durch die Verwendung von Spikes oder rutschfesten Füßen nicht beeinträchtigt werden, da der Lautsprecher andernfalls kippen kann.

3. Aufstellungsort

Die Lautsprecher dürfen nur auf ebenen Untergründen aufgestellt werden. Vermeiden Sie als Aufstellort für die Lautsprecher Orte:

- mit direkter Sonneneinstrahlung
- mit hoher Feuchtigkeit
- die vibrationsanfällig sind
- an denen besonders heiße oder kalte Temperaturen auftreten
- die sich in der Nähe von Röhren-Fernsehgeräten befinden (die Lautsprecher sind nicht magnetisch abgeschirmt und können das Farbbild von Röhren-Fernsehgeräten beeinträchtigen)
- in unmittelbarer Nähe von magnetischen Karten (die Lautsprecher sind nicht magnetisch abgeschirmt, wodurch magnetische Karten wie z.B. Kreditkarten oder Fahrkarten mit Magnetstreifen Schaden nehmen können).

WARNUNG! Achten Sie bei dem Produkt auf einen sicheren Stand, um mögliche Verletzungen durch Umkippen zu vermeiden.

Die Standfestigkeit auf Teppichboden lässt sich durch die Verwendung von Spikes verbessern. Achten Sie beim Anbringen von Spikes darauf, sich nicht an deren scharfen Enden zu verletzen. Auf glatten Böden lässt sich die Standfestigkeit mithilfe von Klettverschlüssen oder doppelseitigen Klebestreifen erhöhen.

- Positionieren Sie den Lautsprecher nicht in der Nähe von Wärmequellen wie Heizungen, Heizungsventilen, Öfen oder anderen Geräten (einschließlich Verstärkern), die Hitze entwickeln, oder in explosionsgefährdeten Bereichen.
- Blockieren Sie niemals Lüftungsschlitze. Beachten Sie beim Aufstellen die Anweisungen des Herstellers.
- Stellen Sie den Lautsprecher nicht in ein geschlossenes Regal oder einen geschlossenen Schrank.
- Stellen Sie keine brennenden Kerzen auf den Lautsprecher bzw. in dessen unmittelbare Nähe.
- Positionieren Sie den Lautsprecher nicht in unmittelbarer Nähe eines Transformators, da es sonst durch elektromagnetische Einstreuung des Transformators zu einem Brummen der Tieftöner kommen kann.
- Rutschfeste Füße oder Unterlegscheiben für Spikes können bei bestimmten Werkstoffen / Lackierungen / Materialoberflächen Verfärbungen bzw. Abdrücke verursachen.

4. Überlastung

Bei extremer Überlastung des Geräts durch einen sehr hohen Lautstärkepegel kann es zu einer Beschädigung einzelner Bauteile kommen.

Daher sollten Sie Lautsprecher bei Betrieb mit extrem hohem Pegel nicht unbeaufsichtigt lassen.

5. Wartungsarbeiten

GEFAHR! Öffnen Sie niemals das Gehäuse, da die Bauelemente und Leiter Spannungen führen können! Wartungsarbeiten dürfen ausschließlich von qualifiziertem Fachpersonal durchgeführt werden.

Der Lautsprecher muss gewartet werden, wenn er in irgendeiner Weise beschädigt wurde, z.B. wenn das Netzkabel oder der Netzstecker beschädigt wurde, Flüssigkeiten auf dem Lautsprecher verschüttet wurden oder Gegenstände auf den Lautsprecher gefallen sind, der Lautsprecher Regen oder Feuchtigkeit ausgesetzt wurde, er nicht ordnungsgemäß funktioniert oder fallen gelassen wurde. Öffnen Sie niemals den Lautsprecher, um eine Gefährdung durch elektrischen Strom möglichst zu vermeiden. Wartungsarbeiten dürfen ausschließlich von qualifiziertem Fachpersonal durchgeführt werden.

6. Reinigung

HINWEIS: Verwenden Sie zur Reinigung nur ein weiches Tuch mit glatter Oberfläche bzw. einen weichen Pinsel. Verwenden Sie auf keinen Fall Scheuermittel, Alkohol, Waschbenzin, Möbelpolitur oder Ähnliches zur Reinigung! Möbel sind häufig mit den verschiedensten Lacken und Kunststoffen beschichtet, die mit chemischen Substanzen behandelt sein können. Manche dieser Substanzen können Bestandteile enthalten, die die Gummifüße angreifen und aufweichen. Legen Sie daher ggf. eine rutschfeste Unterlage unter den/die Lautsprecher.

7. Lautstärkepegel

VORSICHT! Dauerhaft hohe Lautstärkepegel können ernsthafte Hörschäden hervorrufen. Achten Sie daher auf einen angemessenen Umgang mit der Lautstärke.

8. Entsorgung

Die Verpackung besteht aus recyclingfähigen Materialien. Entsorgen Sie diese bitte umweltgerecht. Werfen Sie den Lautsprecher am Ende seiner Lebensdauer nicht in den normalen Hausmüll. Führen Sie den Lautsprecher entsprechend den geltenden gesetzlichen Vorschriften einer geordneten Entsorgung zu. Erkundigen Sie sich hierzu bei Ihrer Stadtverwaltung nach geeigneten Möglichkeiten, damit die im Gerät enthaltenen wertvollen Rohmaterialien wiederverwendet werden können. Machen Sie den Lautsprecher vor der Entsorgung unbrauchbar.

Philosophie

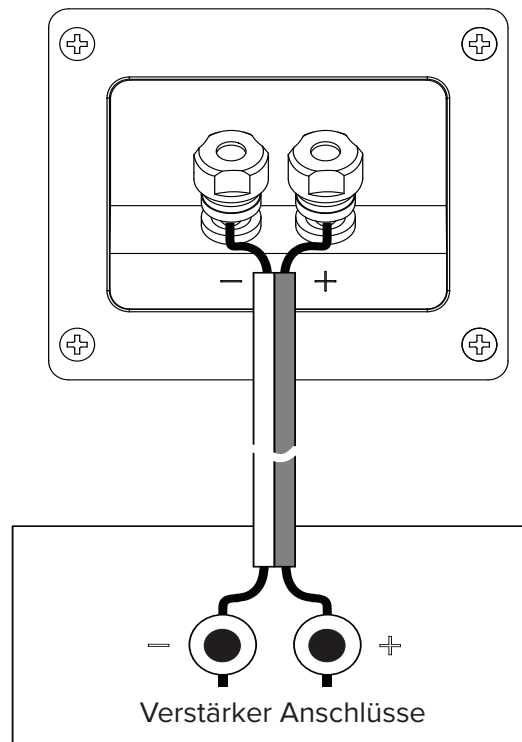
Vielen Dank, dass Sie sich für den Kauf dieses ELAC Produkts entschieden haben.

Seit der Firmengründung im Jahre 1926 hat sich ELAC stetiges Streben nach Höchstleistung zum Prinzip gemacht. Ihre neuen ELAC Lautsprecher mit ihren qualitativ hochwertigen Bauteilen wurden für höchste Ansprüche konstruiert und bieten exquisite Klangqualität. Konzipiert wurden sie von einer Gruppe passionierter Entwickler mit dem Ziel, eine völlig neue Dimension der Klangwiedergabe in Ihr Zuhause zu bringen. Viel Freude mit Ihren Elac Lautsprechern!

Vor der Inbetriebnahme

Achten Sie darauf, die Lautsprecher und andere Bauteile nicht zu beschädigen:

- Nehmen Sie die Lautsprecher vorsichtig aus der Verpackung heraus, um die Lautsprecher nicht zu beschädigen.
- Verwenden Sie einen geeigneten Leitungsquerschnitt (mindestens 2.5 mm² bei einem Abstand bis zu 7,5 m).
- Achten Sie beim Anschluss unbedingt auf die korrekte Polarität. Zur einfacheren Handhabung sind die meisten Lautsprecherkabel entsprechend gekennzeichnet. Der Plusanschluss (rot) der Verstärkerklemme muss mit dem Plusanschluss (rot) des Lautsprechers verbunden werden.
- Gehen Sie auf der Minuseite nach demselben Verfahren vor. Entfernen Sie an den Enden des Lautsprecherkabels ca. 13 mm der Isolierung, verdrehen Sie dann die blanken Einzeldrähte und führen Sie sie in die Polklemme ein.
- Stellen Sie vor dem Anschließen eines Lautsprechers sicher, dass alle Komponenten ausgeschaltet sind.
- Vergewissern Sie sich, dass die Plus- und Minuslitzen nach dem Anschluss an die Lautsprecherklemmen nicht miteinander in Kontakt kommen.

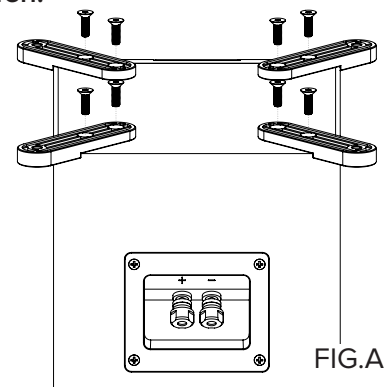


Ausleger, Fuß- und Spike-Installation (nur DFR52)

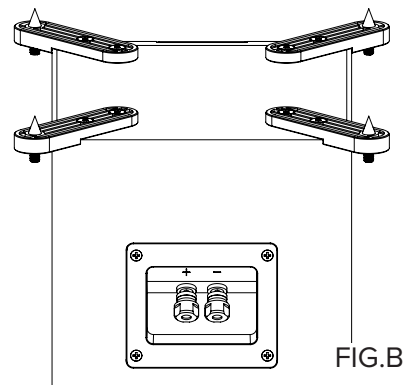
Wenn Sie die im Lieferumfang enthaltenen Ausleger verwenden, erhöhen Sie die Standfestigkeit des Lautsprechergehäuses. Die im Lieferumfang enthaltenen Spikes erhöhen die Standfestigkeit auf unebenen Flächen und grobflorigen Teppichböden. Beachten Sie beim Eindrehen der Spikes, dass diese sehr scharf sind.

WICHTIG! Um Kratzer oder Beschädigungen am Gehäuse zu vermeiden, stellen Sie den Lautsprecher auf den Kopf auf eine weiche Unterlage. So können die Ausleger, Füße und Spikes einfacher montiert werden. Wir raten dringend dazu, dass Sie eine weitere Person bitten, Ihnen hierbei zu helfen.

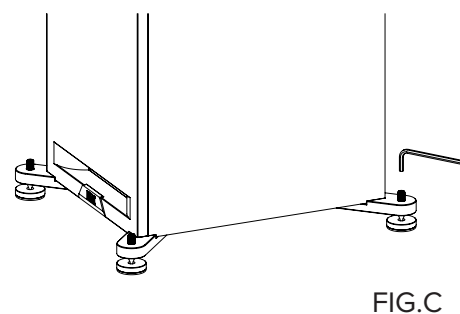
A. Installieren Sie die Ausleger mit den beiliegenden Maschinenschrauben (s. Fig. A).



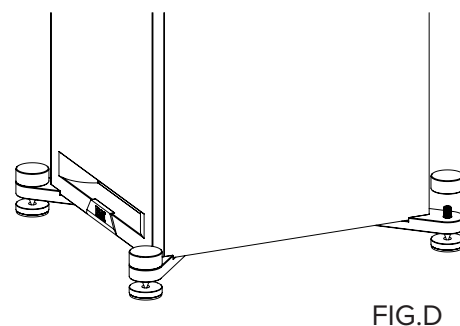
B. Schrauben Sie die Spikes gemäß Fig. B ein. Der Lautsprecher kann nun wieder auf die Füße gestellt werden. Achten Sie beim Handtieren auf die spitzen Spikes – Verletzungsgefahr! Wenn Sie einen Holzfußboden haben, legen Sie die mitgelieferten Spikeunterlagencheiben unter.



C. Um den Lautsprecher lotrecht aufzustellen, justieren Sie die Höhe der Spikes mit dem mitgelieferten Innensechskantschlüssel. (s. Fig. C).



D. Wenn der Lautsprecher senkrecht steht, schrauben Sie die Abdeckungen auf die Gewinde und arretieren Sie die Spikes hierdurch (s. Fig. D).

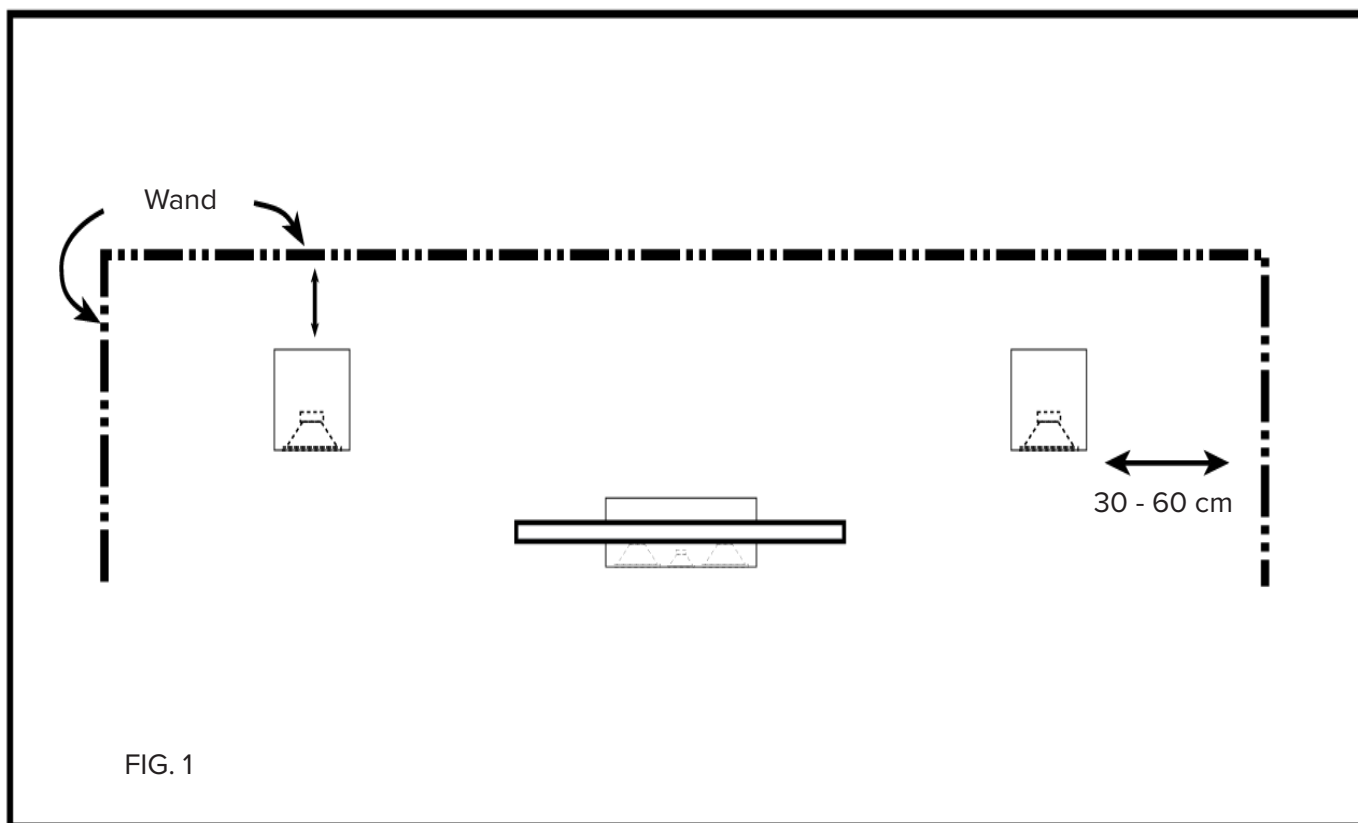


Gitter anbringen und entfernen

Die Gitter Ihrer Debut Reference-Lautsprecher sind so konzipiert, dass sie nach Bedarf abgenommen werden können. Um ein Gitter abzunehmen, halten Sie es an der oberen und unteren Kante fest und ziehen Sie es behutsam ab. Beim Wiederaufsetzen des Gitters achten Sie darauf, dass die Oberkante des Gitters und die Oberkante des Lautsprechers übereinanderliegen. Das Gitter wird nun magnetisch an seinem Platz gehalten.

Aufstellung der Lautsprecher

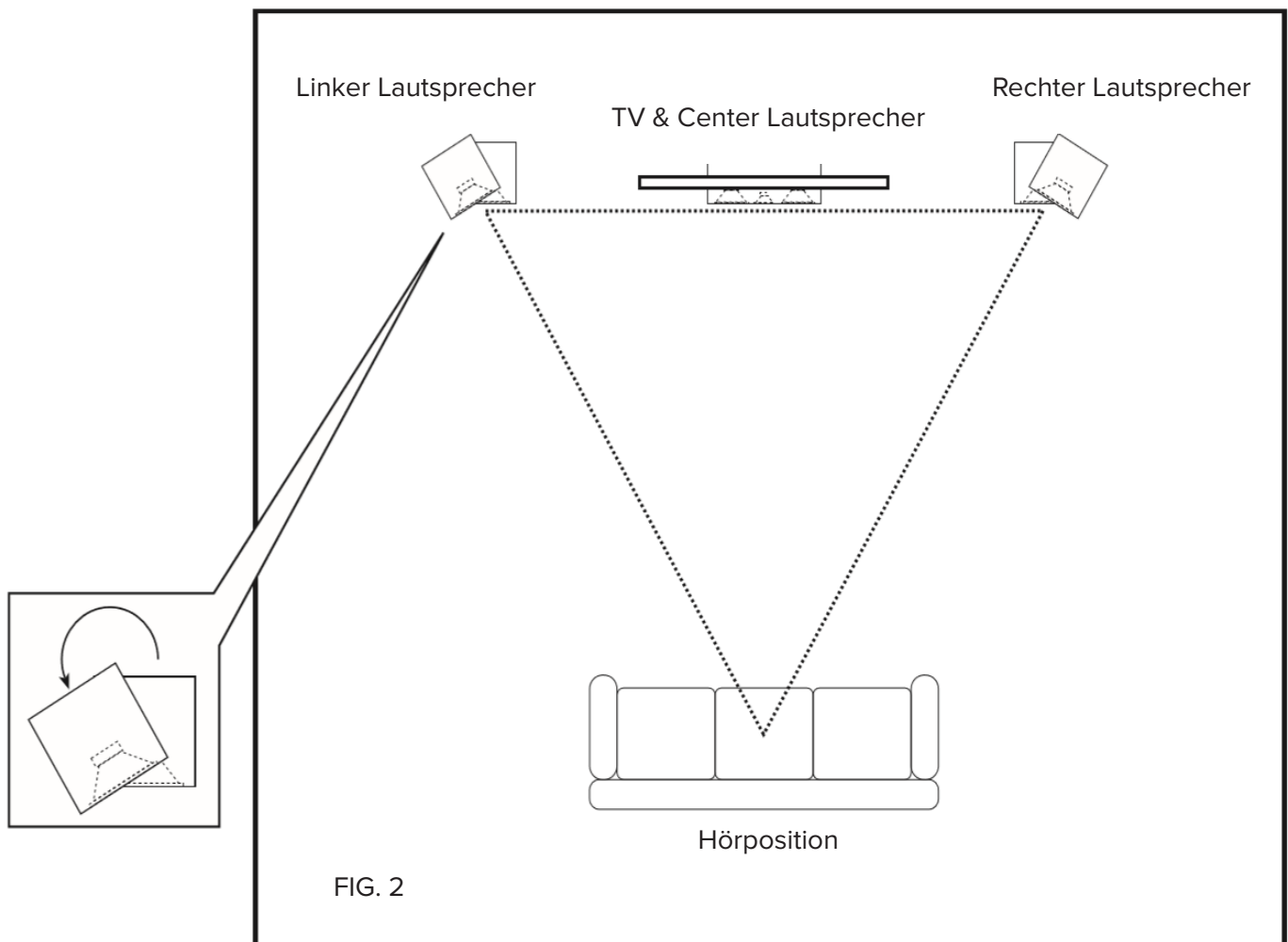
Erzielen Sie maximale Leistung und optimale Klangqualität, indem Sie Ihre ELAC Debut Reference-Lautsprecher richtig positionieren und anordnen. Obwohl sich Räume in ihrem Aufbau unterscheiden, bieten Ihnen die folgenden Richtlinien eine Orientierungshilfe, wenn Sie die Lautsprecher für Ihren individuellen Raum konfigurieren. Für das Aufstellen von Lautsprechern gibt es keine "exakten" Regeln oder Angaben für Begrenzungen, jedoch können die folgenden Anregungen dabei helfen, das für Sie klangliche Optimum zu erreichen. Dabei gilt, die beste Anordnung ist immer diejenige, die für Sie persönlich am besten klingt. Daher empfehlen wir Ihnen zu experimentieren, indem Sie die Position bzw. Ausrichtung der Lautsprecher verändern.



Platzieren Sie die Lautsprecher circa 30 bis 60 cm von Begrenzungen (z.B. Wänden sowie Raumecken) entfernt (Abb.1). Eine Aufstellung nahe einer Seiten- oder Rückwand verstärkt die Basswiedergabe. Wird der Aufstellort jedoch zu nah an einer Wand (bzw. insbesondere zu nah an einer Zimmerecke) gewählt, kann dies zu einem unnatürlichen Klang führen. Ist eine Eckposition unvermeidlich, versuchen Sie, den Lautsprecher so zu positionieren, dass Rückwand- und Seitenwandabstand des Lautsprechers unterschiedlich sind.

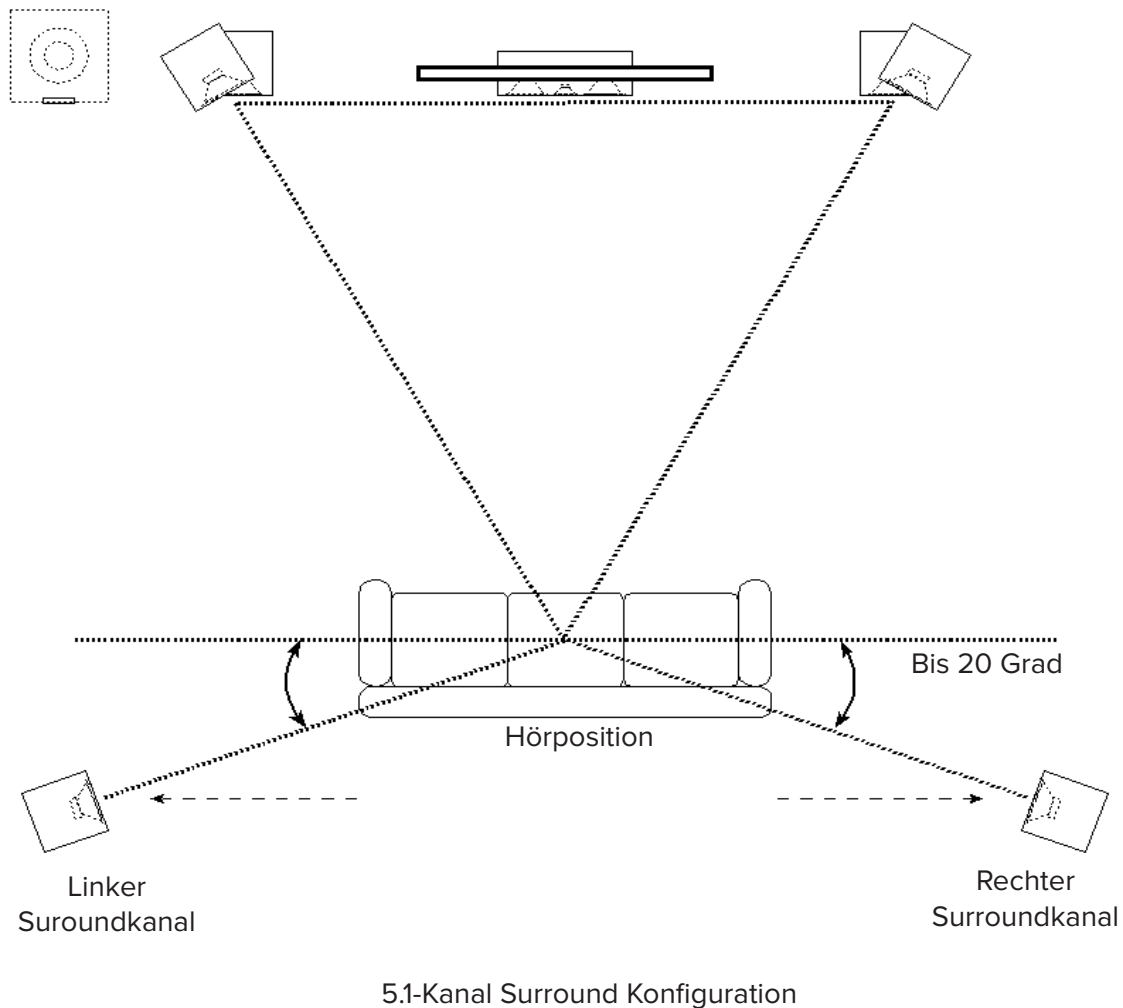
Stereo-Anordnung

- In der Regel erhalten Sie das beste Ergebnis mit der realistischsten Stereoabbildung und dem lebendigsten Klang, wenn Sie die Lautsprecher so anordnen, dass Ihre bevorzugte Hörposition mit den Lautsprechern ein gleichseitiges Dreieck bildet (Abb.2). Diese Anordnung gewährleistet das optimale Klangbild.
- Wenn sich der rechte und linke Lautsprecher zu weit voneinander entfernt befinden, winkeln Sie diese zur Hörposition hin ein, um ein fokussierteres, zentrales Klangbild zu erhalten.



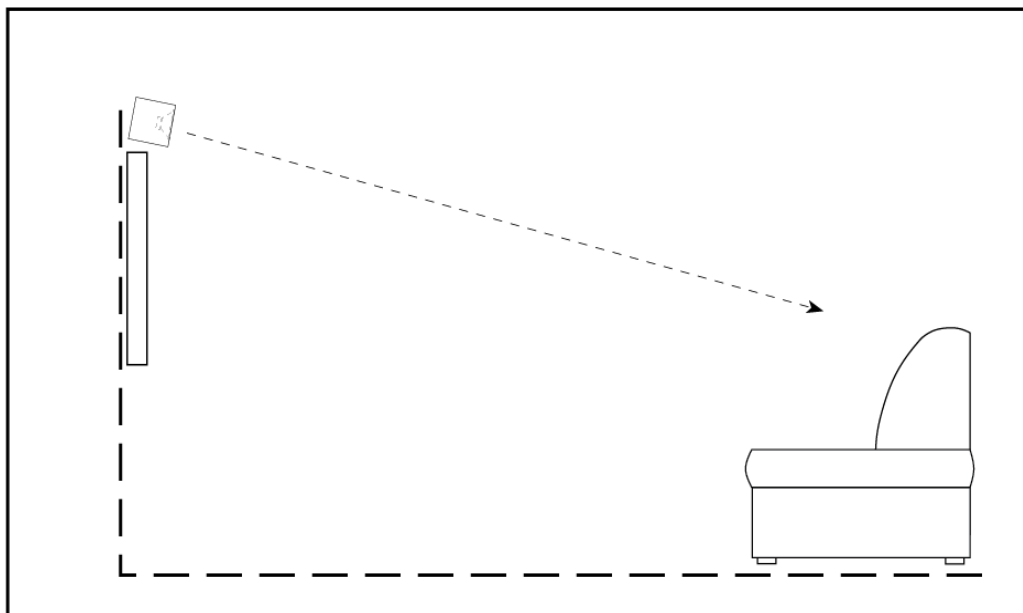
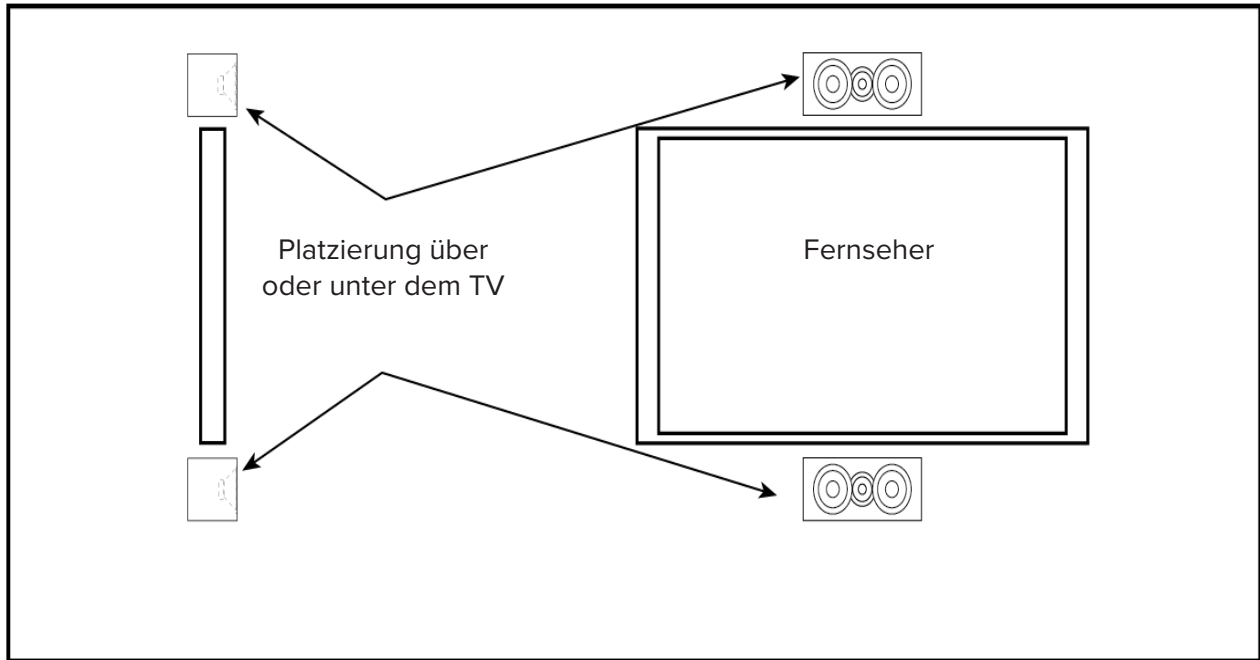
Anordnung Surround-Sound-Lautsprecher

Egal ob Sie Regallautsprecher oder Standlautsprecher verwenden, vermeiden Sie es bei einer 5.1-Kanal-Surround-Konfiguration, die Surround-Lautsprecher vor Ihrer Hörposition aufzustellen. Der Abstand zwischen den Surround-Lautsprechern sollte größer sein als der zwischen den Frontlautsprechern. Darüber hinaus sollten sich die Lautsprecher auf der gleichen Höhe mit den Frontlautsprechern oder etwas höher befinden, um das optimale Surround-Klangfeld zu erhalten. Wie auch bei den Frontlautsprechern müssen Sie möglicherweise ein wenig mit verschiedenen Aufstellpositionen experimentieren, indem Sie die hinteren Surround-Lautsprecher zur Hörzone hin ausrichten.



Center Speaker Setup

Der Center-Lautsprecher ist primär für die Wiedergabe von Dialogen konzipiert und sollte über oder unter (Abb. 3) dem Fernseher platziert werden. Richten Sie ihn mittig zum Fernseher aus. Der Center sollte sich nach Möglichkeit auf gleicher Höhe wie die Frontlautsprecher befinden, dies erlaubt ein ausgewogeneres akustisches Geschehen. Sollte es nicht möglich sein, den Center-Kanal auf der gleichen Höhe unterzubringen, muss der Center-Lautsprecher ggf. nach oben (falls zu niedrig) bzw. nach unten (falls zu hoch) geneigt werden, um ihn in Richtung Hörzone auszurichten.



Optimale Ergebnisse für den Center erhält man, indem man den Center-Kanal des Receivers/Prozessors auf SMALL stellt. Wenn Sie eine Wahlmöglichkeit haben, stellen Sie die Übergangsfrequenz auf 80 Hz ein.

ELAC-Herstellersgarantie in der EU

I. Die folgenden Garantiebestimmungen gelten für innerhalb der Europäischen Union von einem autorisierten Fachhändler erworbene Produkte von ELAC. Zur Geltendmachung von Gewährleistungsansprüchen außerhalb der Europäischen Union wenden Sie sich bitte an Ihren lokalen Händler/Distributor des jeweiligen Landes, in welchem das Produkt erworben wurde.

II. Die folgenden Bestimmungen erweitern die Rechte des Erwerbers und beeinflussen in keiner Weise die nach der jeweiligen Rechtsordnung zusätzlich bestehenden Rechte wie beispielsweise die Gewährleistungsrechte.

III. Aus den Garantiebestimmungen entstehen Ansprüche nur für diejenigen Erwerber, die das betreffende Produkt von einem autorisierten Fachhändler erworben haben. ELAC betreibt ein selektives Vertriebssystem. Wird das Produkt von einem nicht autorisierten Händler erworben, entstehen keine Garantieansprüche. Etwaige Gewährleistungsansprüche gegen den Verkäufer bleiben davon unberührt.

IV. Die Garantie erstreckt sich auf Material-, Konstruktions- oder Verarbeitungsmängel.

V. Die Garantie erstreckt sich nicht auf Schäden, die auf normalen Verschleiß, grobe Behandlung oder unsachgemäßen Gebrauch oder fehlerhafte Bedienung zurückzuführen sind oder auf natürliche oder übliche Abnutzungen. Die Garantie erstreckt sich nicht auf optisch uneinheitliche Furnierstrukturen oder Verfärbungen des Furniers, da es sich hierbei um natürliches Material handelt. Die Garantie erstreckt sich nicht auf Mängel, die in Verbindung mit anderen Produkten auftreten, die nicht von ELAC hergestellt wurden oder in sonstiger Weise durch nicht bestimmungsgemäßen Gebrauch auftreten. Auf die sachgerechte Bedienung gemäß der den Produkten beiliegenden Bedienungsanleitung wird ausdrücklich hingewiesen. Die Garantie erstreckt sich nicht auf Mängel, die durch unsachgemäßes Aufstellen oder unsachgemäße Lagerung entstehen. Unsachgemäßes beispielsweise das Aufstellen oder die Lagerung und feuchter Umgebung oder in einer Umgebung, in welcher das Produkt extremen Temperaturen und/oder Temperaturschwankungen, Oxidation oder Korrosion ausgesetzt ist. Mängel, die durch Verschütten von Flüssigkeiten oder Nahrungsmitteln oder sonstige chemische Substanzen an die Produkte gelangen und auf sie einwirken, sind von der Garantie ebenfalls nicht umfasst.

VI. Die Garantie erlischt, wenn ein Produkt nicht durch ELAC oder einen autorisierten Fachhändler geöffnet, verändert oder repariert wird. Die Garantie erlischt, wenn die Seriennummer entfernt oder unleserlich gemacht wird.

VII. Material-, Konstruktions- oder Verarbeitungsmängel werden innerhalb der Garantiefrist von ELAC oder von einem autorisierten Fachhändler des Landes, in welchem das Produkt erworben wurde, kostenlos behoben. Dies geschieht innerhalb einer wirtschaftlich angemessenen Frist. Nach Ermessen von ELAC oder des autorisierten Fachhändler kann die Garantieleistung auch in einem Austausch des betroffenen Produkts erfolgen. Soweit baugleiche Produkte nicht mehr verfügbar sind, kann ein Austausch in Form eines anderen Produkts erfolgen, welches der gleichen Preis- und Qualitäts-Klasse entspricht, wenn dies unter Berücksichtigung der Interessen des Erwerbers für diesen zumutbar ist.

Das Eigentum der ausgetauschten Ersatzteile oder der ausgetauschten Produkte geht auf ELAC über.

VIII. Eine Bemängelung muss innerhalb der Garantiezeit gegenüber ELAC (ELAC Electroacoustic GmbH, Fraunhoferstraße 16, 24118 Kiel) oder einem autorisierten Fachhändler innerhalb angemessener Frist nach Entdeckung des Mangels bekanntgegeben werden. Im Garantiefall muss ELAC oder dem autorisierten Fachhändler das bemängelte Produkt und eine Kopie des Original-Kaufbelegs übergeben oder zugesandt werden. Aus diesen Belegen müssen sich folgende Informationen ergeben:

a) Name und Adresse des Fachhändlers, b) Datum und Ort des Kaufes, c) Artikelbezeichnung, Produkttyp und Seriennummer. Bei einer Zusendung des bemängelten Produkts liegt das Transportrisiko beim Anspruchsteller. ELAC übernimmt keine Versand-, Transport, Wege- und/oder Arbeitskosten.

Zur Bearbeitung des Garantiefalles und Rücksendung etwaig reparierter oder ausgetauschter Produkte ist ebenfalls die Angabe des Namens und der Adresse des Erwerbers erforderlich.

Informationen über die autorisierten Fachhändler erfahren Sie auch über die Homepage www.elac.de/dealers-distributors/.

Für den Fall einer Bearbeitung eines nicht unter diese Bedingungen fallenden Produktes, kann ELAC dem Anspruchsteller eine angemessene Bearbeitungsgebühr in Rechnung stellen.

IX. Die Garantiefrist beginnt mit Auslieferung des Produkts an den erstmaligen Endkunden. Maßgeblich für den Beginn der Garantiefrist ist das Verkaufsdatum auf dem von dem autorisierten Fachhändler ausgestellten Kaufbelegs. Die Garantiefrist beträgt für Produkte der ELAC Electroacoustic GmbH:

5 Jahre für passive Lautsprecher bzw. 2 Jahre für aktive Lautsprecher, Subwoofer und sonstige Elektronikprodukte.

Eine Garantieleistung bewirkt keine Verlängerung bzw. Hemmung der Garantiefrist und setzt auch keine neue Garantiefrist in Gang.

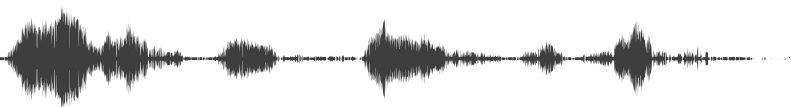
X. Außerhalb der Haftung für Sach- und Rechtsmängel haftet ELAC unbeschränkt, soweit die Schadensursache auf Vorsatz oder grober Fahrlässigkeit beruht. ELAC haftet auch für die leicht fahrlässige Verletzung von wesentlichen Pflichten (Pflichten, deren Verletzung die Erreichung des Vertragszwecks gefährdet) sowie für die Verletzung von Kardinalpflichten (Pflichten, deren Erfüllung die ordnungsgemäße Durchführung des Vertrages überhaupt erst ermöglicht und auf deren Einhaltung der Nutzer regelmäßig vertraut), jedoch nur für den vorhersehbaren, vertragstypischen Schaden. Die Haftung für leichte Fahrlässigkeit ist der Höhe nach auf die bei Vertragsschluss vorhersehbaren Schäden, mit deren Entstehung typischerweise gerechnet werden muss, beschränkt. Diese Haftungsbeschränkungen gelten nicht bei der Verletzung von Leben, Körper und Gesundheit, für einen Mangel nach Übernahme einer Garantie, bei arglistig verschwiegenen Mängeln, bei einer Haftung nach dem Produkthaftungsgesetz und bei datenschutzrechtlichen Anspruchsgrundlagen. Der vorstehende Haftungsausschluss gilt auch zugunsten von Organen, Angestellten, Vertretern und Erfüllungsgehilfen von ELAC. ELAC haftet nicht für Schäden, welche aufgrund Vorsatzes oder grober Fahrlässigkeit durch den Erwerber herbeigeführt wurden.

XI. Die Herstellergarantie nach diesen Bedingungen ist die einzige Garantie, welche ELAC für ihre Produkte gewährt. Sie geht im Fall von Widersprüchen allen sonstigen, mündlichen oder schriftlichen Vereinbarungen vor. - ELAC 030350

TECHNISCHE DATEN

Modell	DBR62 Regallautsprecher	DCR52 Center-Lautsprecher	DFR52 Standlautsprecher
Prinzip	2-Wege Bassreflex	2-Wege Bassreflex	3-Wege Bassreflex
Frequenzbereich	44 Hz – 35.000 Hz	55 Hz – 35.000 Hz	42 Hz – 35.000 Hz
Nominalimpedanz	6 Ohm	8 Ohm	6 Ohm
Empfindlichkeit	86 dB @ 2.83 V / 1 m	87 dB @ 2.83 V / 1 m	87 dB @ 2.83 V / 1 m
Übergangsfrequenzen	2200 Hz	2200 Hz	90 Hz / 2200 Hz
Max. Belastbarkeit	120 Watt	120 Watt	140 Watt
Hochtöner	25 mm Gewebekalotte	25 mm Gewebekalotte	25 mm Gewebekalotte
Mitteltöner	-	-	130 mm, Aramidfaserverstärkt
Tieftöner	165 mm, Aramidfaserverstärkt	2 x 130 mm, Aramidfaserverstärkt	2 x 130 mm, Aramidfaserverstärkt
Gehäusematerial	MDF (CARB2-Standard)	MDF (CARB2-Standard)	MDF (CARB2-Standard)
Farbausführungen	Eiche / Weiß Walnuss / Schwarz	Eiche / Weiß Walnuss / Schwarz	Eiche / Weiß Walnuss / Schwarz
Bassreflexrohre	Doppelt verrundet	2 x Doppelt verrundet	3 x Doppelt verrundet
Anschlussklemmen	5-Wege, Metall	5-Wege, Metall	5-Wege, Metall
Abmessungen (H x B x T)	359 x 208 x 275 mm	185 x 527 x 242 mm	1030 (1050)* x 185 (230)* x 242 (285)* mm
Gewicht	8,2 kg	10,1 kg	16,7 kg

* mit Ausleger und Spikes / Unterlegscheiben



ELAC The life of sound.

ELAC Americas llc.
1145 Knott ave. Suites e & f
Cypress, Ca. 90630

ELAC Electroacoustic GmbH
Fraunhoferstraße 16
D-24118 Kiel, Germany

02 1005 5337_390650